

**MODÈLE****3/4V**

## VANNES À 3 ET 4 VOIES

Les modèles 3V et 4V sont des vannes déviateuses à utiliser avec des fluides chargés de solides à haute consistance. Leur application est principalement concentrée dans le secteur de la papeterie.

**Dimensions:** DN 80 à DN 300 (DN supérieurs sur demande)

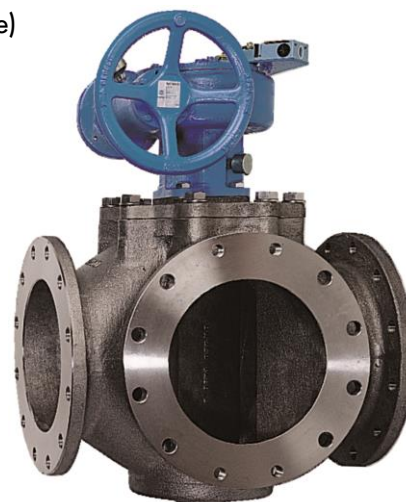
**Pressions:** DN 80 à DN 300 : 10 bar

**Commandes**

Volant réducteur  
Vérin pneumatique à double effet  
Autres : Actionneur électrique

**Brides standard:**

EN 1092-2 PN 10 et  
ANSI B16.5 (classe 150)  
Autres: Consulter nos techniciens



Toutes les vannes ORBINOX sont testées avant d'être envoyées

### LISTE DES PIÈCES STANDARD

Pièce:	Version FONTE:	Version INOX:
Corps	GJL 250 (GG25)	CF8M
Couvercle	GJL 250 (GG25)	CF8M
Boisseau sphérique	AISI 305	AISI 317
Siège	Métal / Métal	

## CARACTÉRISTIQUES DE CONCEPTION

**CORPS:**

Monobloc en fonte doté de nervures de renfort sur les diamètres supérieurs qui garantissent une grande robustesse au corps. La conception évite l'accumulation de solides.

Le couvercle supérieur de la vanne est conçu dans la même matière que le corps.

**BOISSEAU SPHÉRIQUE:**

En acier inoxydable, usiné, il permet le verrouillage avec le corps, avec une pâte d'une consistance égale ou supérieure à 4 %. Il est guidé par un palier en nylon pour éviter les obstructions et permettre plusieurs positions de passage y compris le passage direct sur certains modèles.

**REVÊTEMENT EPOXY:**

Tous les composants en fonte des vannes ORBINOX sont recouverts d'une couche d'EPOXY déposée par processus électrostatique qui confère aux vannes une grande résistance à la corrosion et une excellente finition de surface. La couleur standard d'ORBINOX est le bleu RAL-5015.

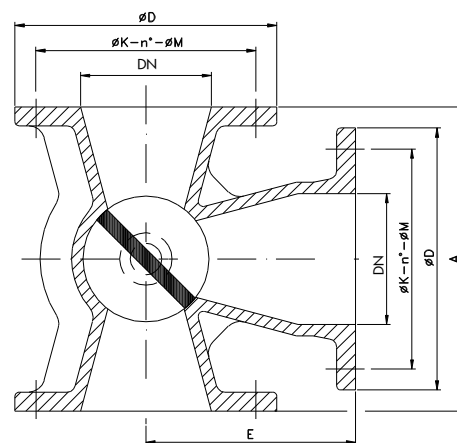
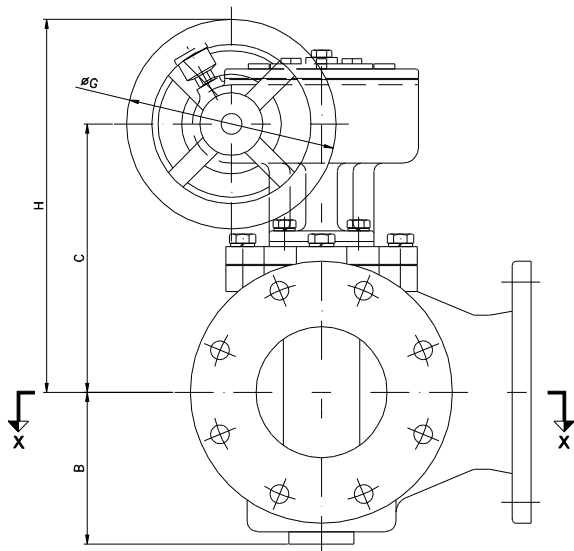
**AUTRES MATÉRIAUX :**

Corps en acier au carbone, aciers inoxydables (AISI 316L, 317...), alliages spéciaux (254SMO®, Hastelloy...). L'utilisation de revêtements spéciaux comme le RILSAN est possible.

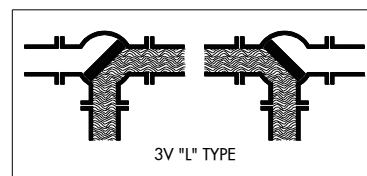
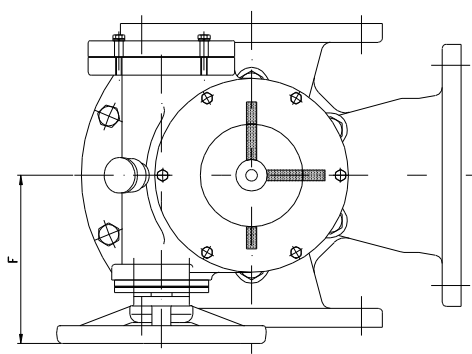
MODÈLE

**3/4V**

**3V TYPE "L"**



SECTION X-X



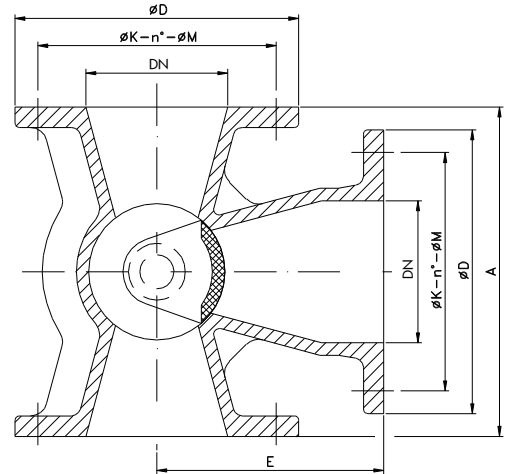
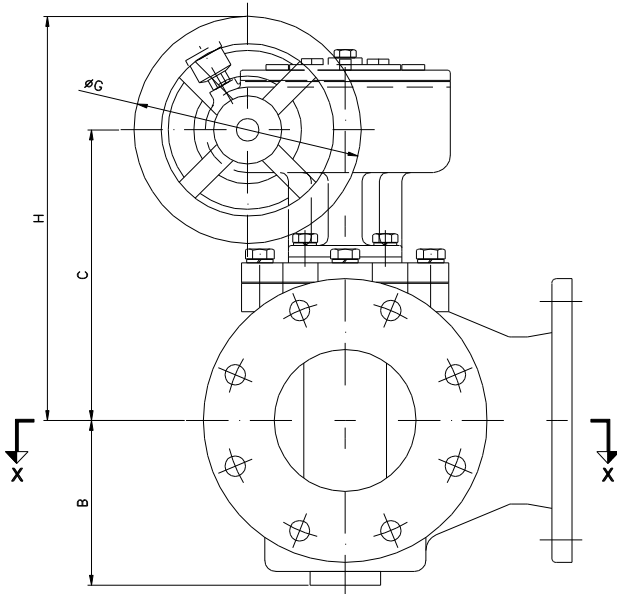
3V "L" TYPE

DN	A	B	C	ØD	E	F	ØG	H
80	200	127	250	200	137,5	192	225	350
100	250	128	250	220	162,5	192	225	350
125	290	145	265	250	200	192	225	365
150	290	165	285	285	200	192	225	385
200	345	210	335	340	225	192	225	435
250	415	250	425	395	272,5	180	225	550
300	470	294	450	445	287,5	180	225	575

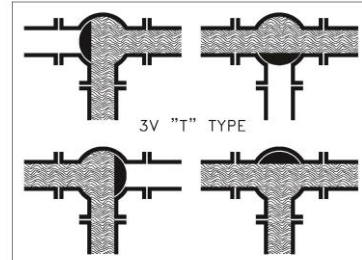
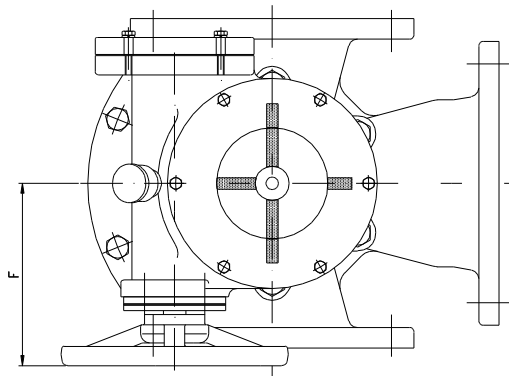
MODÈLE

3/4V

3V TYPE "T"



SECTION X-X

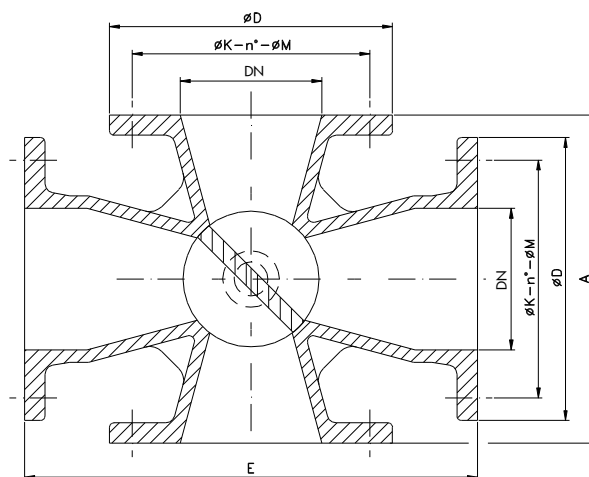
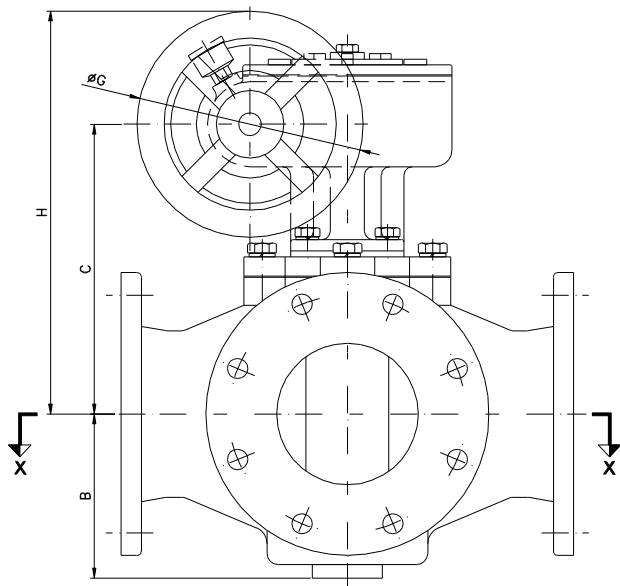


DN	A	B	C	ØD	E	F	ØG	H
80	200	127	250	200	137,5	192	225	350
100	250	128	250	220	162,5	192	225	350
125	290	145	265	250	200	192	225	365
150	290	165	285	285	200	192	225	385
200	345	210	335	340	225	192	225	435
250	415	250	425	395	272,5	180	225	550
300	470	294	450	445	287,5	180	225	575

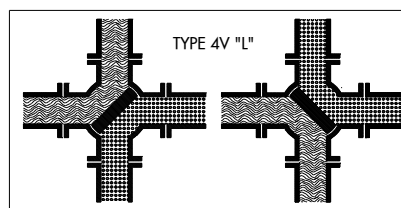
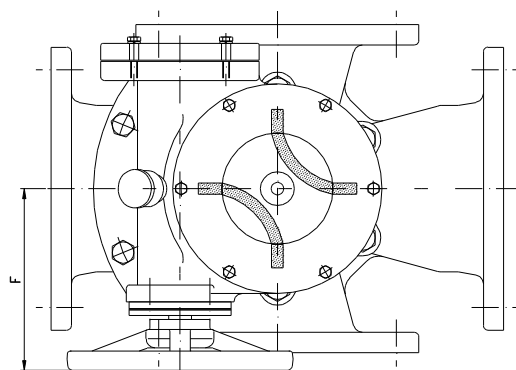
MODÈLE

**3/4V**

**4V TYPE "L"**



SECTION X-X



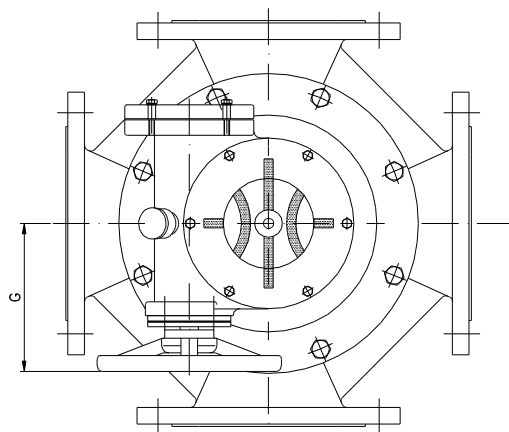
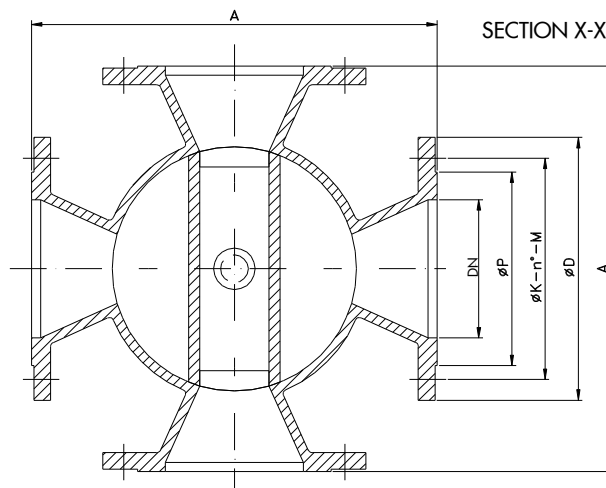
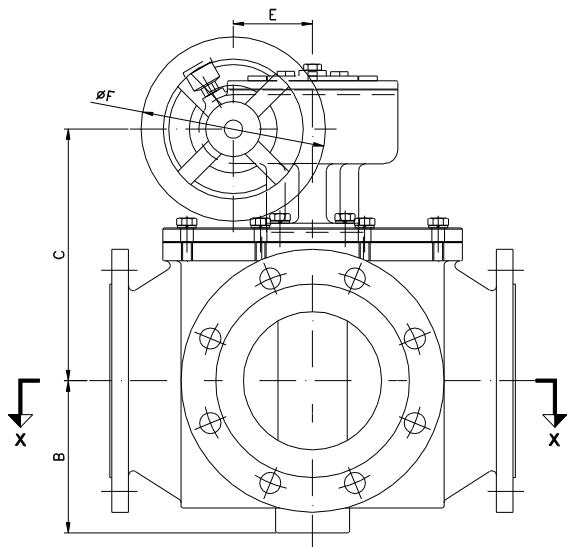
DN	A	B	C	ØD	E	F	ØG	H
80	200	127	250	200	275	192	225	350
100	250	128	250	220	325	192	225	350
125	290	145	265	250	400	192	225	365
150	290	165	285	285	400	192	225	385
200	345	210	335	340	450	192	225	435
250	415	250	425	395	545	180	225	550
300	470	294	450	445	575	180	225	575

MODÈLE

3/4V

**ORBINOX**  
VALVE SOLUTIONS IN MORE THAN 70 COUNTRIES

4V TYPE "B"

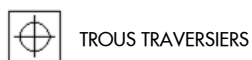
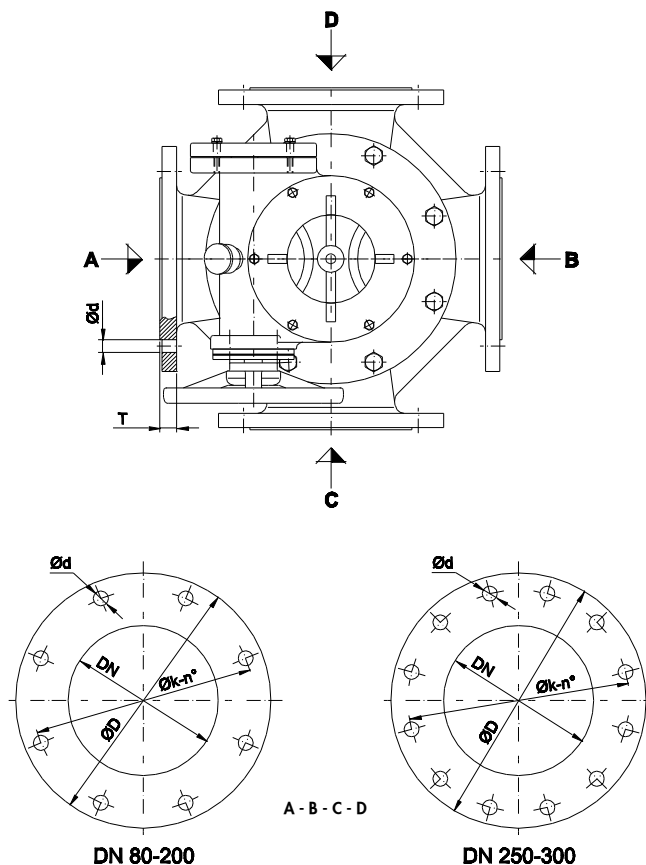


DN	A	B	C	ØD	E	ØF	G	ØP
80	280	105	221	200	86	225	192	132
100	330	128	232	220	86	225	192	152
125	380	145	261	250	86	225	192	180
150	440	165	273	285	86	225	262	210
200	550	204	312	340	86	225	262	250
250	650	231	348	395	86	225	173	320

MODÈLE

**3/4V**

**INFORMATIONS SUR LES DIMENSIONS DE BRIDES TYPE "B"**



**EN 1092-2 PN 10**

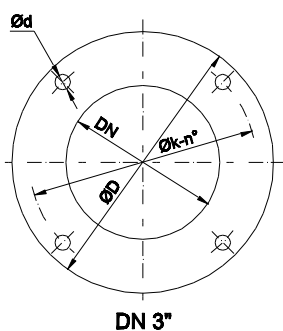
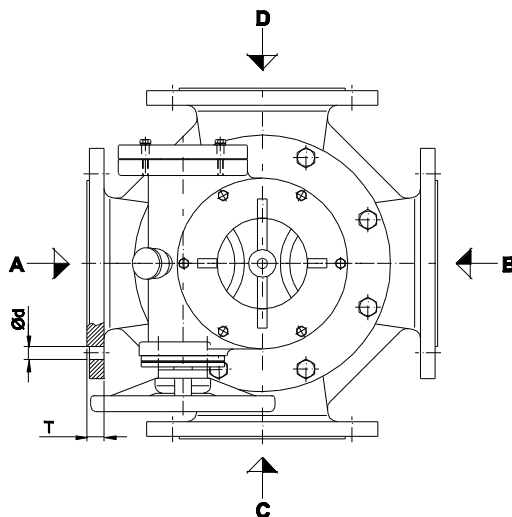
DN	D	K	n°	Ød	T
80	200	160	8	18	15
100	220	180	8	18	18
125	250	210	8	18	20
150	285	240	8	23	20
200	340	295	8	23	20
250	395	350	12	23	20
300	445	400	12	23	22

MODÈLE

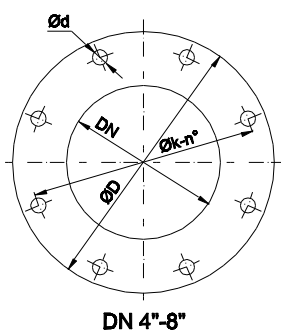
**3/4V**



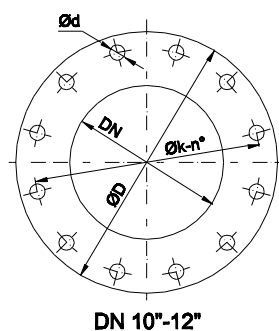
**INFORMATIONS SUR LES DIMENSIONS DE BRIDES TYPE "B"**



DN 3"



DN 4"-8"



DN 10"-12"

A - B - C - D

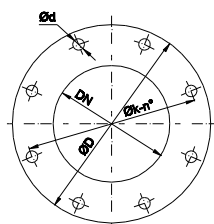
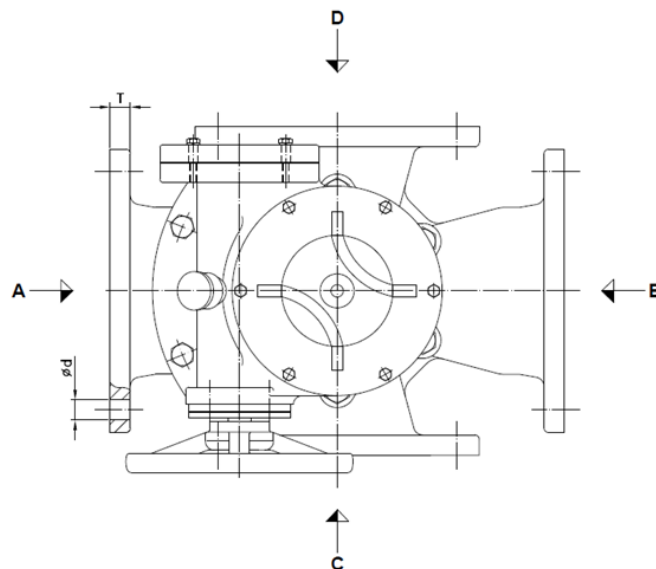


TROUS TRAVERSIERS

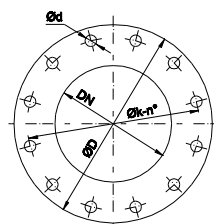
**ANSI B16.5, class 150**

DN	D	K	n	Ød	T
3"	191	152,5	4	18	15
4"	229	190,5	8	18	18
5"	254	216	8	22	20
6"	279	241,5	8	22	20
8"	343	298,5	8	22	20
10"	406	362	12	25	20
12"	483	432	12	25	22

## INFORMATIONS SUR LES DIMENSIONS DE BRIDES TYPE "L"/"T"

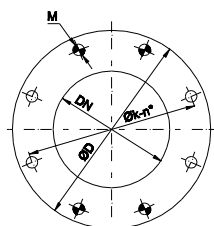


DN 80-200

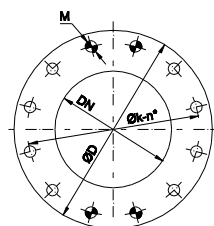


DN 250-300

A - B



DN 80-200



DN 250-300

C - D



TROUS TARAUDÉS BORGNES



TROUS TRAVERSERS

### EN 1092-2 PN 10

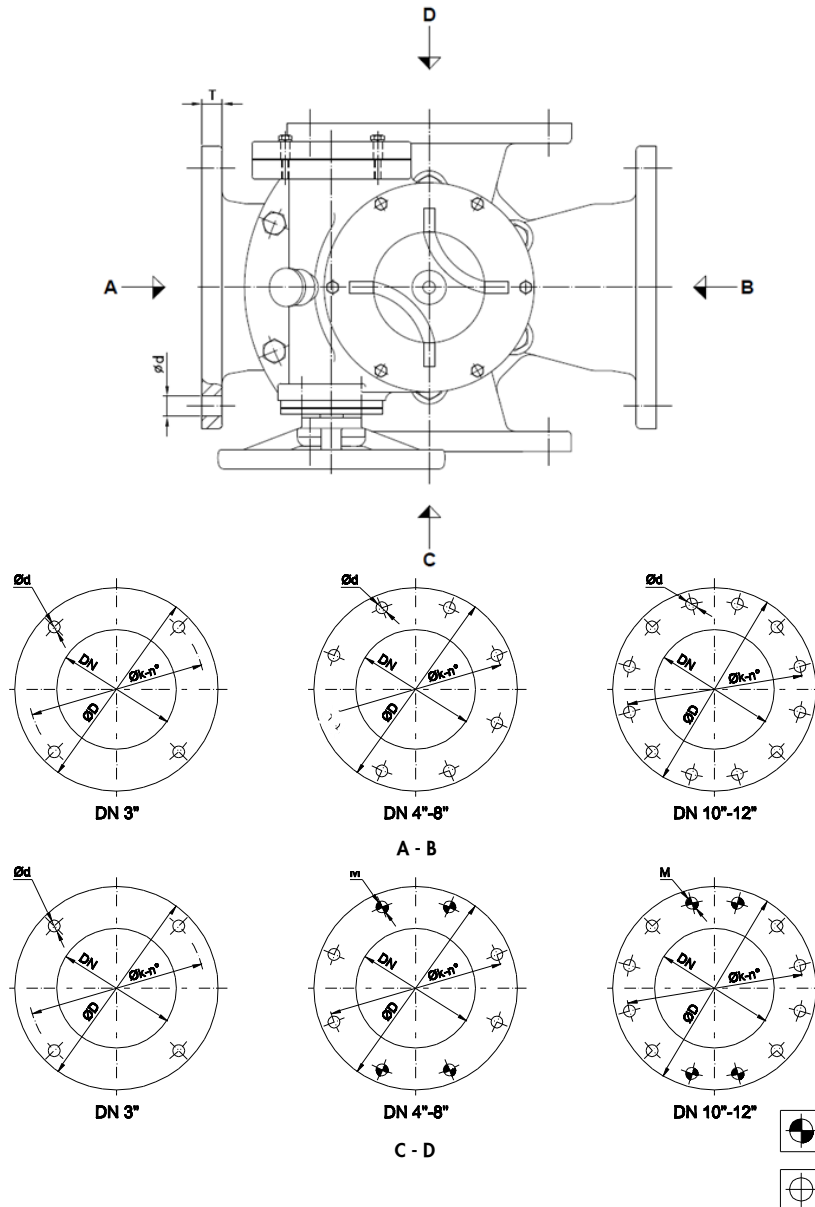
DN	D	K	n°	Ød	M	T
80	200	160	8	18	M-16	15
100	220	180	8	18	M-16	18
125	250	210	8	18	M-16	20
150	285	240	8	23	M-20	20
200	340	295	8	23	M-20	20
250	395	350	12	23	M-20	20
300	445	400	12	23	M-20	22



MODÈLE

**3/4V**

**INFORMATIONS SUR LES DIMENSIONS DE BRIDES TYPE "L"/"T"**



**ANSI B16.5, class 150**

DN	D	K	n	Ød	M	T
3"	191	152,5	4	18	5/8" - 11 UNC	15
4"	229	190,5	8	18	5/8" - 11 UNC	18
5"	254	216	8	22	3/4" - 10 UNC	20
6"	279	241,5	8	22	3/4" - 10 UNC	20
8"	343	298,5	8	22	3/4" - 10 UNC	20
10"	406	362	12	25	7/8" - 9 UNC	20
12"	483	432	12	25	7/8" - 9 UNC	22