

PLATTENSCHIEBER MIT RUNDEM EINLAUF UND RECHTECKIGEM AUSLAUF

Das Modell CR ist ein Schleusenschieber, der für problematische Anwendungen konstruiert ist. Diese Armatur wird hauptsächlich bei Altpapieranwendungen, wie Grob- und Feinschmutzschleusen an Pulpnern, Dickstoffreinigern, Sortierern oder als Siloauslassschieber bei Feststoffen eingesetzt. Das zweiteilige Gehäuse mit rundem Einlauf und rechteckigem Auslauf (größer als der Einlauf) vermeidet Verstopfungen.

Nennweiten: DN 100 bis DN 600 (größere Nennweiten auf Anfrage)

Betriebsdruck:

DN 100 bis DN 400 7 bar
 DN 500 bis DN 600 4 bar

Standard Flanschanschluss:

EN 1092 PN 10 und ASME B16.5 (class 150)
 (im Einlauf)

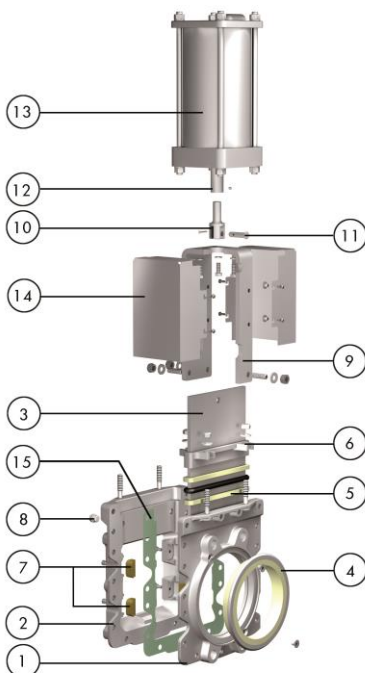
Andere Flanschanschlüsse sind auf Anfrage lieferbar

Optionen: Auf Wunsch kann der Schieber auf der quadratischen Auslaufseite mit einem Adapterstück aus Edelstahl (runder statt eckiger Auslauf) ausgestattet werden

Richtlinie: Spezifische Anforderungen an EU-Richtlinien und -Zertifikate finden Sie in den Dokument: Einhaltung von Richtlinien & Zertifikaten- Plattenschieber-Katalogen und Datenblätter



Alle Schieber werden vor dem Versand von der Abteilung für Qualitätssicherung bei ORBINOX geprüft



STANDARD STÜCKLISTE

Bezeichnung:	Graugussausführung:	Edelstahlausführung:
1- Gehäuse	GJL 250 (GG25)	1.4408 (CF8M)
2- Gegengehäuse	GJL 250 (GG25)	1.4408 (CF8M)
3- Platte	1.4462 (2205)	
4- Sitzring	Polyurethan	
5- Stopfbuchspackung	Dynapack (Graphit imprägnierte PTFE- und Aramidfaser, kombiniert mit einem elastischen Kern)	
6- Stopfbuchsbrille	1.4408 (CF8M)	
7- Gleitleiste	Bronze	
8- Verschlusschraube	Verzinkter Stahl	1.4404 (AISI 316)
9- Aufbaubügel	Stahl	1.4301 (AISI 304)
10- Gabelkopf	17-4 PH	
11- Bolzen	1.4301 (AISI 304)	
12- Kolbenstange	1.4301 (AISI 304)	
13- Zylinder	Aluminium	
14- Berührungsschutz	1.4301 (AISI 304)	
15- Dichtung	Aramidfaser	

TECHNISCHE MERKMALE

GEHÄUSE:

Zweiteiliges, verschraubtes, innen bearbeitetes Zwischenflanschgehäuse mit Verstärkungsrippen bei größeren Nennweiten für verbesserte Gehäusefestigkeit. Mit innenliegenden, von außen austauschbaren Gleitleisten aus HMW Polyethylen für verbessertes Schließ- und Öffnungsverhalten. Der rechteckige Auslauf (größer als der Einlauf) vermeidet Verstopfungen. Das Gehäuse ist standardmäßig mit Spülanschlüssen ausgestattet.

SCHIEBERPLATTE:

Aus Duplexstahl (hartverchromt), mit erhöhter Plattendicke und beidseitig poliert um höchstmögliche Verschleißfestigkeit zu erreichen und das Schaden des Sitzes zu vermeiden. Die Konstruktion gewährleistet das Schneiden durch den Medienstrom.

SITZ/POLYURETHAN SITZRING:

Der Sitz ist aus hoch verschleißfestem und langlebigem Polyurethan mit einem Edelstahlkern. Er kann einfach von außen ausgetauscht werden und benötigt keine Flachdichtung zwischen Schieber und Flansch auf der Sitzseite.

SPINDEL:

Die Standard Edelstahlspindel gewährleistet einen langen korrosionsfreien Betrieb. Standardausführung ist nicht steigende Spindel. Bei pneumatisch betriebenen Schiebern wird die Kolbenstange über eine Edelstahlkupplung und Sicherungsstift mit der Schieberplatte verbunden (Fig. 1).

STOPFBUCHSPACKUNG:

Langlebige Stopfbuchspackung aus graphitimpregniertem PTFE und Aramidfasern, kombiniert mit einem elastischen Kern. Die Stopfbuchspackung ist einfach zum Nachziehen und sichert eine dauerhafte Dichtheit. Verfügbar auch in anderen Materialien.

AUFBAUBÜGEL:

Robustes und kompaktes Design für alle Einbaubedingungen. Verstärkte Konstruktion ab DN250 ist standard.

BESCHICHTUNG:

Die Epoxybeschichtung aller Grauguss- und Stahlteile ist elektrostatisch aufgebracht und schützt die Schieber mit einer qualitativ hochwertigen glatten Oberfläche gegen Korrosion. Der ORBINOX Standardfarbe ist RAL-5015 (himmelblau).

BERÜHRUNGSSCHUTZ:

Automatisierte Schieber werden von ORBINOX mit einem Berührungsschutz nach EU Sicherheitsstandards versehen. Die Konstruktion verhindert das versehentliche Eingreifen einer Person und das Erfassen von bewegten Teilen.

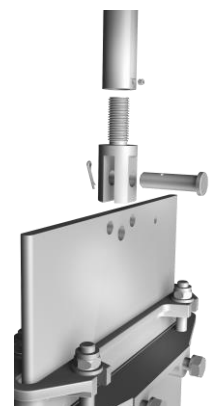


Fig.1

WEITERE OPTIONEN

Werkstoff Varianten:

Sonderedelstähle und Speziallegierungen wie AISI 317, 254SMO, Hastelloy, etc.

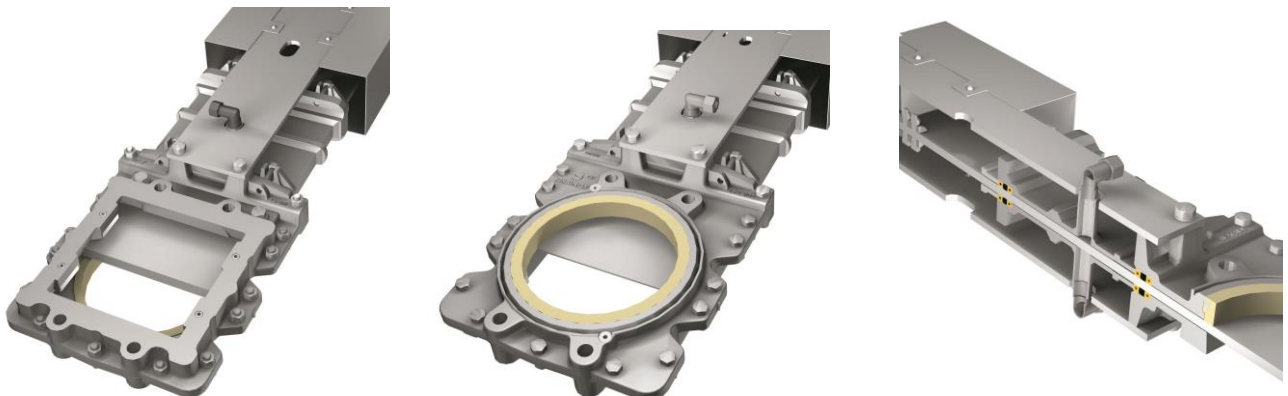
Sonderausführungen:

ORBINOX ist in der Lage Spezialarmaturen für besondere Prozessbedingungen wie große Nennweiten und/oder Hochdruck herzustellen

PACKUNGSANORDNUNG

Das Ventil kann mit einer doppelten Packung oder einer Haube montiert werden, um eine bessere Leistung des Ventils zu erreichen

Doppelpackungssysteme



Haube



Wir empfehlen die Rücksprache mit unserer technischen Abteilung

TEMPERATUR-TABELLE

SITZ

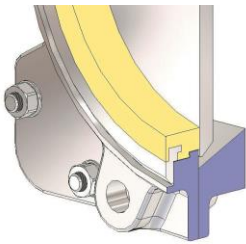
Material	Max.Temp.(°C)	Anwendung
Polyurethan (PU)	90	Allgemein

Weitere Details und andere Materialien auf Anfrage

STOPFBUCHSPACKUNGEN

Material	Max.Temp.(°C)	pH
Dynapack (DP)	270	2-14
PTFE imprägn. synth. Faser (ST)	250	2-13
Geflochtenes PTFE (TH)	260	0-14

SITZKONSTRUKTION



POLYURETHAN

Die Abdichtung des CR wird durch ein hochresistentes Elastomer erreicht, welches eine Wasserdichtheit im Durchgang und zwischen dem Flansch gewährleistet. Die Dichtungsmanschette verfügt über einen Edelstahlkern mit optimalen Eigenschaften gegenüber Druck und Arbeitsbedingungen.

DOPPELTWIRKENDER PNEUMATISCHER ZYLINDER

- Der Standard Pneumatikzylinder (doppelt wirkend) besteht aus:

- $\varnothing \leq 300$: Zylinderrohr aus Aluminium
- $\varnothing \geq 350$: Zylinderrohr aus Composite
- Deckeln aus Aluminium
- Kolbenstange aus Edelstahl 1.4301 (AISI 304)
- Nitril beschichtetem Stahlkolben

- Erhältlich von DN 100 bis DN 600

- Pneumatikzylinder sind für eine Luftversorgung von 6 bar ausgelegt

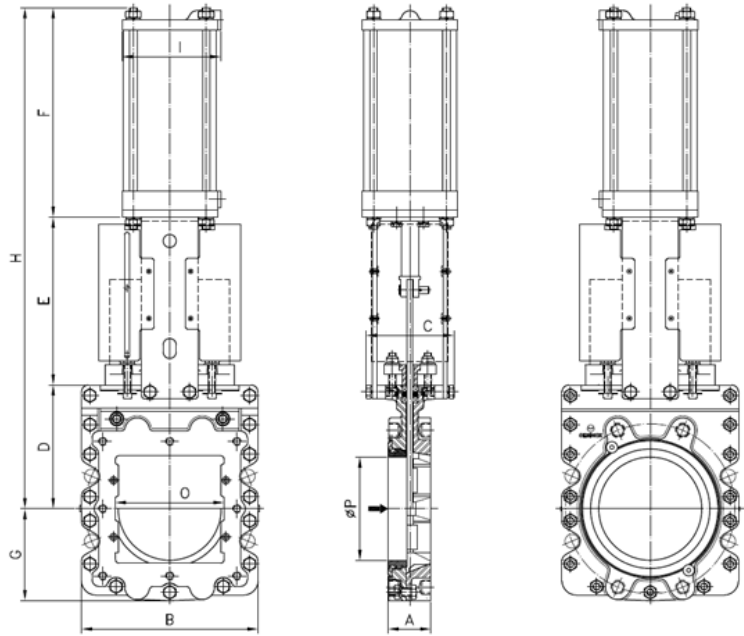
- Für horizontal installierte Schieber empfehlen wir U-Profile als Standblech, ansonsten muss der Antrieb bauseits gegen Biegemoment abgefangen werden

- Optionen (auf Anfrage):

- Zylinderrohr und Deckeln aus Hart anodisierte
- Zylinderrohr und Deckeln aus Edelstahl
- Zylinder in Über-/Untergröße
- Handnotbetätigung
- Ausfallsicherungssysteme
- Endanschläge

- Zubehör (auf Anfrage):

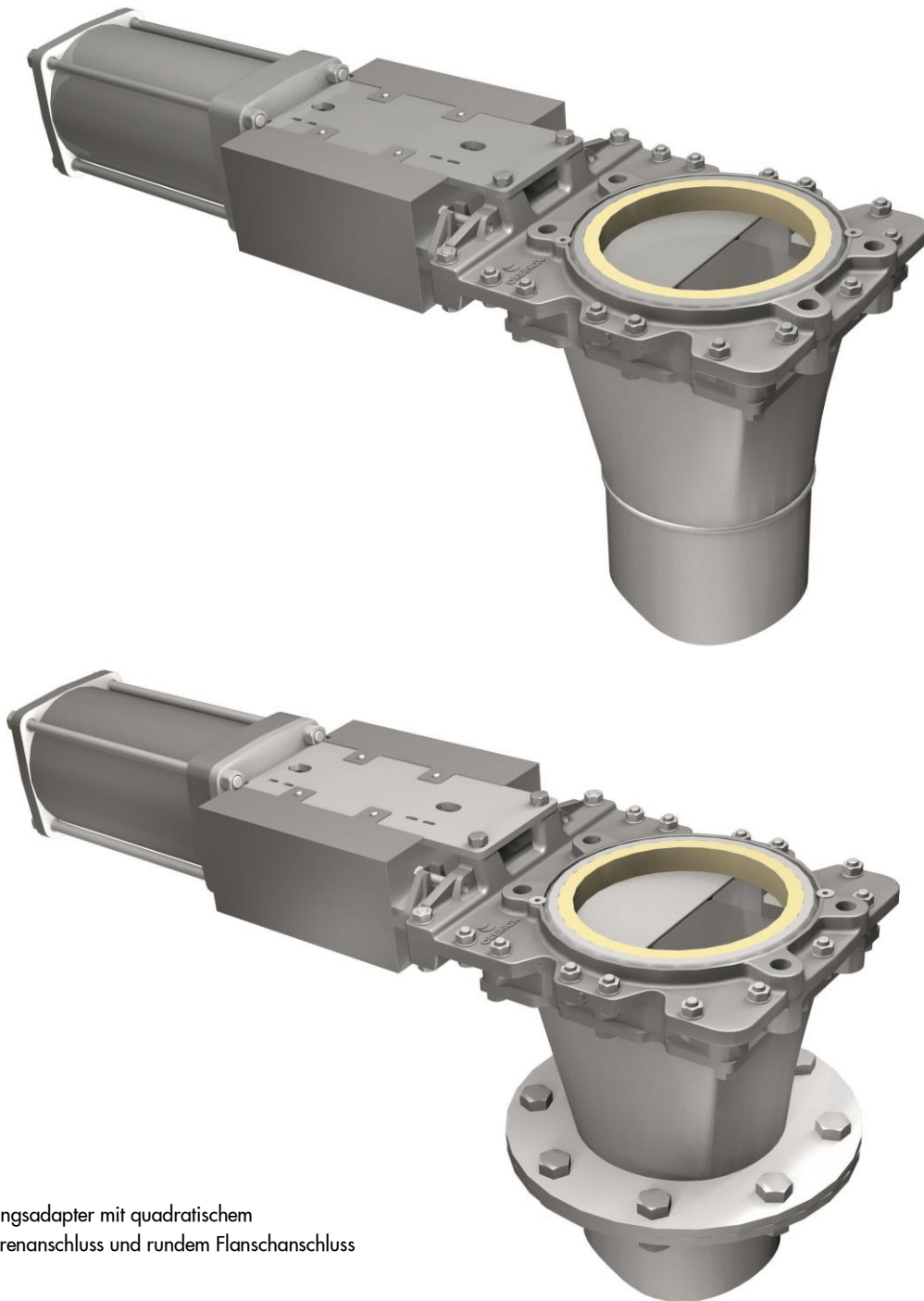
- Stellungsregler
- Magnetventile
- Ab- und Zuluftdrosseln
- Luftaufbereitungsaggregate



DN	A	B	C	D	E	F	G	H	I	O	P	Gewicht(kg)	Std.Zyl.	Anschluss
100	52	206	100	140	198	231	110	569	115	95	97	35	C100/115	1/4"G
150	60	252	108	175	237	296	130	708	140	145	146	78	C125/168	1/4"G
200	60	315	123	205	309	358	168	872	175	194	194	89	C160/220	3/8"G
250	69	388	185	250	376	428	194	1054	220	245	247	100	C200/270	3/8"G
300	78	428	185	290	426	478	232	1194	220	294	298	145	C200/320	3/8"G
400	89	560	270	392	574	599	292	1565	277	398	398	268	C250/425	3/8"G
500	114	647	270	450	675	730	339	1855	382	499	479	370	C300/525	1/2"G
600	114	747	270	510	775	830	397	2115	382	600	578	507	C300/625	1/2"G

ÜBERGANGSADAPTER


Der CR kann mit einem Übergangsadapter von quadratisch auf rund geliefert werden welches den quadratischen Ausgangsflansch des Schiebers mit einem runden Rohrleitungsflansch verbindet.

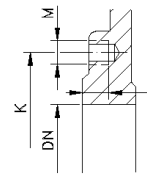
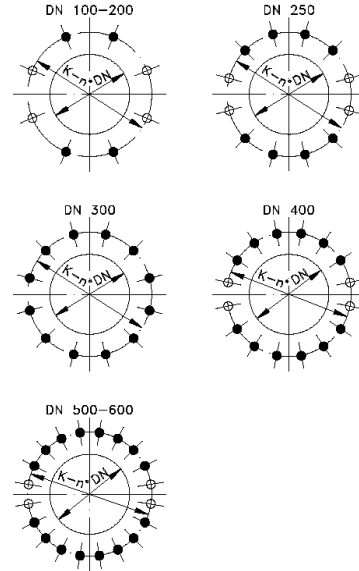




Übergangsadapter mit quadratischem
Armaturenanschluss und rundem Flanschanschluss

FLANSCHBOHRUNG RUND EINLASSEITE


EN 1092 PN 10

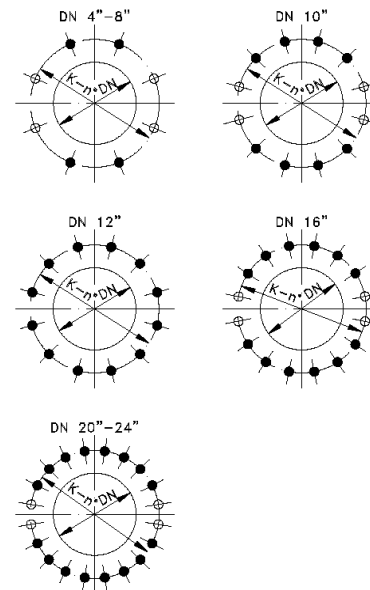
DN	K	n°	M	T	
100	180	8	M-16	11	4 - 4
150	240	8	M-20	13	4 - 4
200	295	8	M-20	16	4 - 4
250	350	12	M-20	16	8 - 4
300	400	12	M-20	16	12 - 0
400	515	16	M-24	22	12 - 4
500	620	20	M-24	22	16 - 4
600	725	20	M-27	22	16 - 4



 GEWINDESACKLÖCHER
 AM GEHÄUSE
VORBEIGEFÜHRTE
SCHRAUBEN

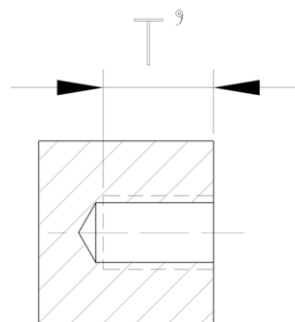
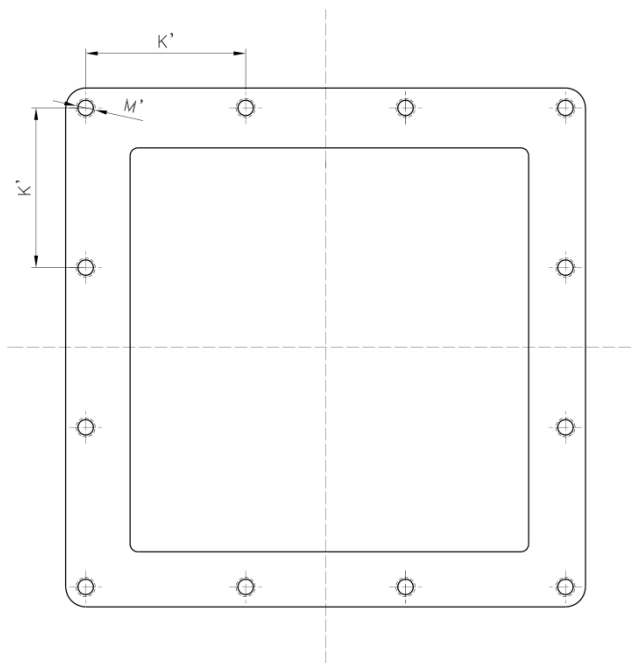
ASME B16.5, Class 150

DN	K	n°	M	T	
4"	7 1/2"	8	5/8" - 11 UNC	7/16"	4 - 4
6"	9 1/2"	8	3/4" - 10 UNC	3/8"	4 - 4
8"	11 3/4"	8	3/4" - 10 UNC	5/8"	4 - 4
10"	14 1/4"	12	7/8" - 9 UNC	5/8"	8 - 4
12"	17"	12	7/8" - 9 UNC	5/8"	12 - 0
16"	21 1/4"	16	1" - 8 UNC	7/8"	12 - 4
20"	25"	20	1 1/8" - 7 UNC	7/8"	16 - 4
24"	29 1/2"	20	1 1/4" - 7 UNC	7/8"	16 - 4



FLANSCHBOHRUNG RECHTECKIGEM AUSLASSEITE

DN	n°	K'	M'	T'
100	8	70	M12	11
150	8	95	M12	13
200	8	122,5	M12	16
250	8	150	M12	16
300	12	124	M12	16
400	12	154	M16	22
500	12	187	M16	22
600	16	170	M16	22



Kontaktieren Sie ORBINOX für andere Flanschbohrungen