

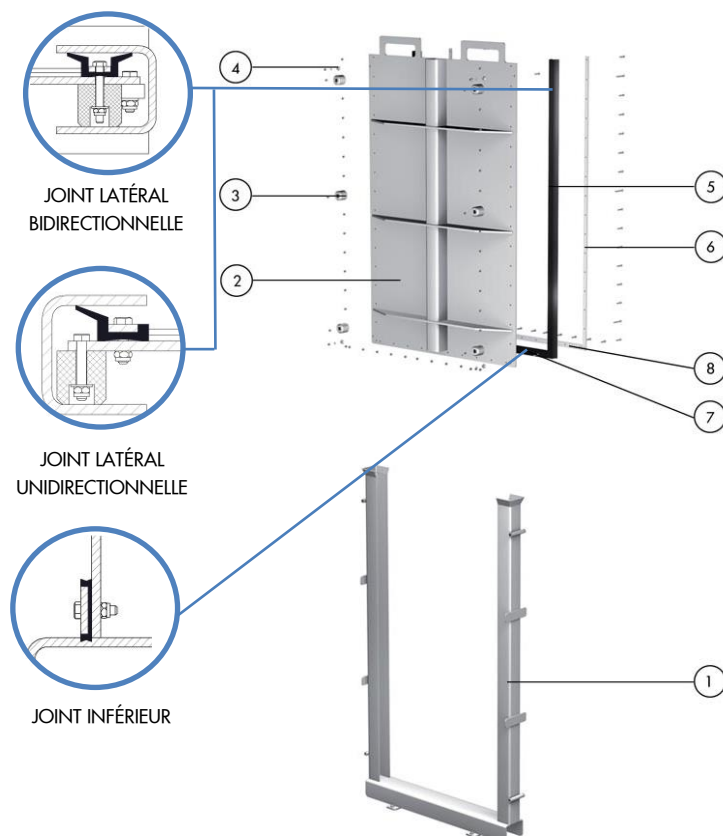
La vanne d'arrêt AG est une vanne d'entraînement manuel ou par moyen des dispositifs de levage auxiliaire étanche sur 3 côtés installés dans des canaux ouverts pour le traitement des eaux, l'irrigation, les barrages, réservoirs, etc. Ces vannes sont généralement utilisées pour isoler d'autres équipements pour la maintenance, les réparations ou une inspection.

Description du produit :

- Généralement bidirectionnelle, ou unidirectionnelle sur demande
- Dimensions de 200x200 à 3500x3500 (dimensions supérieures possibles)
- Pression amont-aval équivalente à la hauteur de la pelle
- De construction en acier inoxydable mécano-soudée, avec différentes nuances disponible
- Conçue suivant la norme DIN 19569. Conception suivant les normes AWWA C561 ou BS 7775 aussi disponible

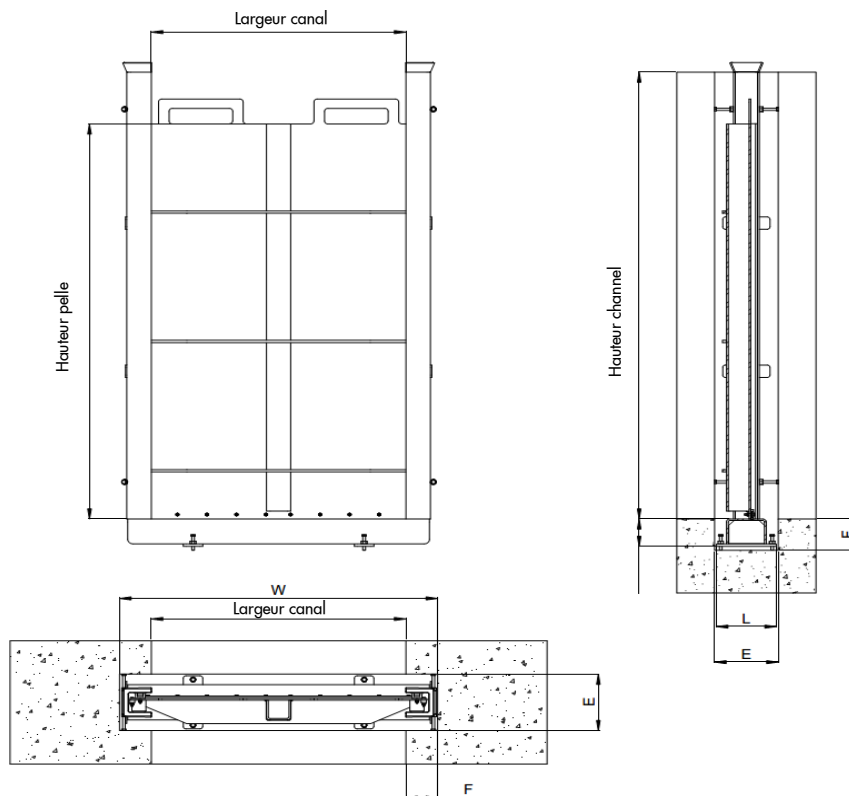
Caractéristiques de conception :

- Configuration de cadre ouvert
- Glissières de pelle auto-nettoyante en HMWPE de faible coefficient de frottement pour minimiser l'effort de manœuvre et maximiser la durée de vie du joint
- Conception de joint de lèvres, auto-ajustable en EPDM
- Options de montage: généralement par scellement dans génie civil, sur les faces des canaux existants ou en applique
- Montage sur fond plat
- Taux de fuite selon la norme DIN 19569-4 Classe 2



LISTE DES PIÈCES STANDARD

ITEM	DESCRIPTION	MATERIAL (standard)
1	Cadre	AISI 304 / AISI 304L / AISI 316 / AISI 316L
2	Pelle	AISI 304 / AISI 304L / AISI 316 / AISI 316L
3	Glissières	Polyéthylène (HMWPE)
4	Guide latérale	Polyéthylène (HMWPE)
5	Joint	EPDM
6	Couvre joint	AISI 304 / AISI 304L / AISI 316 / AISI 316L
7	Joint inférieur	EPDM
8	Couvre joint inférieur	AISI 304 / AISI 304L / AISI 316 / AISI 316L



DIMENSION (mm) Largeur canal	DIMENSION (mm) Hauteur canal	W	L	H1	E x F
150	150	321	80	30	120 x 100
200	200	371	80	30	120 x 100
300	300	471	80	30	120 x 100
400	400	571	80	30	120 x 100
500	500	671	80	30	120 x 100
600	600	776	90	45	120 x 100
700	700	876	90	45	120 x 100
800	800	976	90	45	120 x 100
900	900	1076	90	45	120 x 100
1000	1000	1176	90	45	120 x 100
1100	1100	1276	110	60	250 x 125
1200	1200	1376	110	60	250 x 125
1300	1300	1476	110	60	250 x 125
1400	1400	1576	110	60	250 x 125
1500	1500	1576	110	60	250 x 125
1600	1600	1814	215	90	250 x 125
1700	1700	1914	215	90	250 x 125
1800	1800	2014	215	90	250 x 125
1900	1900	2114	215	90	250 x 125
2000	2000	2214	215	90	250 x 125
2500	2500	2696	215	120	250 x 125
3000	3000	3196	215	120	300 x 150
3500	3500	3696	215	120	300 x 150

Les dimensions ci-dessus sont pour des vannes batardeaux bidirectionnelles montées par scellement dans génie civil

NOTE:

Ces dimensions sont seulement de référence. Ne les utilisez pas pour des procédures d'installation.

Pour des dimensions autres que celles ci-dessus, veuillez contacter ORBINOX