

TL SERIE 30 VANNE À GUILLOTINE

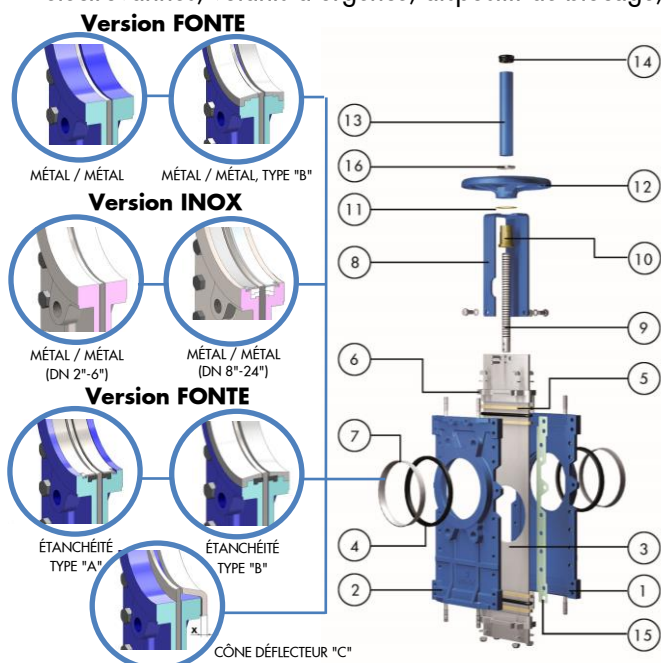
La vanne guillotine SERIE 30 (TL) est une vanne bidirectionnelle type wafer de pelle traversante conçue pour fonctionner avec des fluides de consistances élevés. La conception de double joint assure une fermeture sans obstruction pour fluides chargés de solides en suspension dans les deux directions du fluide. La vanne est d'application principale dans une large gamme de secteurs comme le Papetier, Traitement des Eaux, Chimique, Énergétique, etc.

Description du produit :

- Vanne guillotine bidirectionnelle type wafer de pelle traversante
- Dimensions: DN2"-40"(supérieures sur demande). Pressions: voir Tableaux Dimensions
- Tige montante et tige non montante sont disponibles
- Brides standards : EN 1092 PN10 et ASME B16.5 (classe 150)
Autres disponibles sur demande
- Commandes manuelles (volant, volant-chaîne, levier et réducteur), vérin pneumatique (simple et double effet), actionneur électrique et vérin hydraulique
- Pour connaître les directives UE et autres certificats , veuillez consulter le document :
Conformité aux Directives et Certificats - Vannes à Guillotine – Catalogues et Datasheets

Caractéristiques de conception :

- Corps et contrecorps type wafer en fonte. La version inoxydable est pourvue de glissières intérieures en polyéthylène de haute densité pour éviter le grippage de la pelle
- Conception d'ouverture totale pour des grands débits et des pertes de charges minimales
- Pelle en inoxydable, polie des deux côtés, pour éviter le coincement et de dommages du siège
- Siège en EPDM comme standard. Des sièges métal/métal, d'autres matériaux de sièges, ainsi que des anneaux renforcés et des cônes déflecteurs disponibles
- Double garniture avec des presse-étoupes facilement accessible et réglable. Garniture de fibre synthétique téflonée et fil torique de longue durée disponible dans une large gamme de matériaux
- Revêtement epoxy couleur bleu RAL-5015 pour toutes les pièces en fonte et en acier au carbone
- Protections de la pelle des vannes automatiques selon la réglementation européenne de sécurité. EU seulement
- Options : chapeau, V-port, insufflations, autres matériaux, vannes mécanosoudées, etc.
- Accessoires : fins de course, détecteurs de proximité, butées mécaniques, positionneurs, électrovannes, volants d'urgence, dispositif de blocage, syst. de sécurités, rallonges et colonnes



LISTE DES PIÈCES STANDARDS

Pièce	Material
1 Corps	GJL250 / GJS400 / CF8M
2 Corps	GJL250 / GJS400 / CF8M
3 Pelle	AISI 304 / AISI 316
4 Siège	Métal / Métal ou EPDM
5 Garniture	Fibre synthétique téflonée (avec joint torique)
6 Presse-étoupe	Al.(DN 50-300)- Nodulaire (DN 350-1000) / CF8M
7 Anneau	AISI 304 / AISI 316
8 Pont	Acier au carbone avec revêtement Epoxy
9 Tige	Acier inoxydable
10 Écrou de Tige	Laiton
11 Rondelle Friction	Laiton
12 Volant	GJS400 (GGG40)
13 Capuchon	Acier au carbone avec revêtement Epoxy
14 Bouchon	Plastique
15 Joint Papier	Papier fibres d'aramide
16 Écrou	Acier au carbone zingué

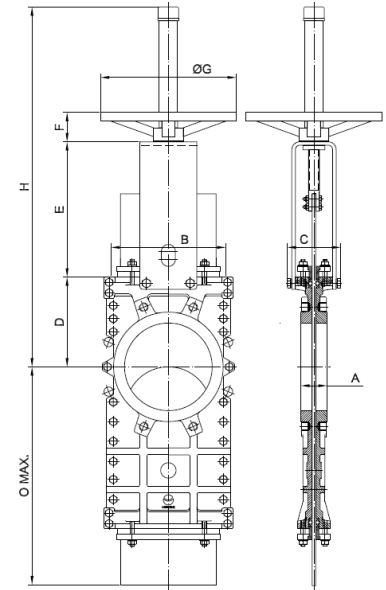
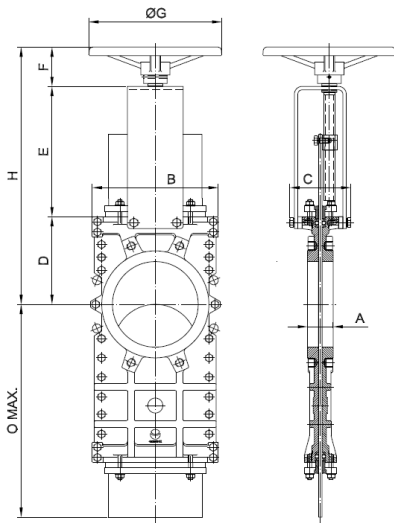
* Voir le catalogue pour tous les détails

TL SERIE 30 VANNE À GUILLOTINE

DIMENSIONS Volant Tige Montante

DN(“)	Pressiones	A	B	C	D	E	F	ØG	H	O max.	Poids (lbs.)
2”	150 psi	1,57	5,98	4	4,33	5,07	1,85	8,86	16,88	9,13	26
2,5”	150 psi	1,57	6,57	4	4,52	5,79	1,85	8,86	17,75	10,04	30
3”0	150 psi	1,96	7,16	4	4,88	6,37	1,85	8,86	18,74	12,20	35
4”	150 psi	1,96	7,95	4	5,52	7,36	1,85	8,86	20,35	14,44	44
5”	150 psi	1,96	8,50	4	6	8,30	1,85	8,86	23,66	17,00	64
6”	115 psi	2,36	9,48	4	6,89	9,33	1,85	8,86	25,67	19,56	77
8”	115 psi	2,36	11,57	4,80	8,07	12,16	2,64	12,20	32,36	25	137
10”	115 psi	2,75	14,01	4,80	9,64	14,33	2,64	12,20	40,03	30,59	197
12”	90 psi	2,75	16,14	4,80	11,02	16,30	2,64	12,20	43,38	35,62	242
14”	90 psi	3,78	18,62	7,75	12	19,13	2,60	16,14	50,63	41,22	384
16”	90 psi	3,93	21,18	7,75	13,77	21,10	2,60	16,14	54,56	46,10	586
18”	75 psi	4,17	23,15	7,91	16,53	23,15	2,60	21,65	62,32	51,22	718
20”	60 psi	4,33	25,43	7,91	17,71	25,51	2,60	21,65	65,86	57,52	820
24”	60 psi	4,33	25,43	7,91	20,86	29,44	2,60	21,65	77,28	67,36	981

Autres dimensions sur demande



DIMENSIONS Volant Tige Non Montante

DN(“)	Pressiones	A	B	C	D	E	F	ØG	H	O max.
2”	150 psi	1,57	5,98	4	4,33	5,66	2,48	8,86	12,48	9,13
2,5”	150 psi	1,57	6,57	4	4,52	6,33	2,48	8,86	13,34	10,20
3”0	150 psi	1,96	7,16	4	4,88	6,96	2,48	8,86	14,33	12,20
4”	150 psi	1,96	7,95	4	5,52	7,95	2,48	8,86	15,94	14,44
5”	150 psi	1,96	8,50	4	6	8,89	2,48	8,86	17,28	17,00
6”	115 psi	2,36	9,48	4	6,89	9,92	2,48	8,86	19,29	19,56
8”	115 psi	2,36	11,57	4,80	8,07	12,48	2,87	12,20	23,42	25
10”	115 psi	2,75	14,01	4,80	9,64	14,64	2,87	12,20	27,16	30,59
12”	90 psi	2,75	16,14	4,80	11,02	16,61	2,87	12,20	30,51	35,62
14”	90 psi	3,78	18,62	7,75	12	20,03	3,85	16,14	35,71	41,22
16”	90 psi	3,93	21,18	7,75	13,77	22,00	3,85	16,14	39,64	46,10
18”	75 psi	4,17	23,15	7,91	16,53	24,05	3,85	21,65	44,44	51,22
20”	60 psi	4,33	25,43	7,91	17,71	26,41	3,85	21,65	47,99	57,52
24”	60 psi	4,33	25,43	7,91	20,86	30,35	3,85	21,65	55,07	67,36

Autres dimensions sur demande

DIMENSIONS Vérin Pneumatique (D/E)

DN(“)	Pressiones	A	B	C	D	O max.	E	F	G	H	Poids (lbs.)	Vérin std.	Connexion
2”	150 psi	1,57	5,98	4	4,33	9,13	5,07	7	4,53	16,41	30	C4”-2.44”	1/4” G
2,5”	150 psi	1,57	6,57	4	4,52	10,04	5,79	7,60	4,53	17,87	35	C4”-3.03”	1/4” G
3”0	150 psi	1,96	7,16	4	4,88	12,20	6,37	8,31	4,53	19,56	40	C4”-3.74”	1/4” G
4”	150 psi	1,96	7,95	4	5,52	14,44	7,36	9,09	4,53	21,96	51	C4”-4.52”	1/4” G
5”	150 psi	1,96	8,50	4	6	17,00	8,30	10,67	5,51	24,88	75	C5”-5.52”	1/4” G
6”	115 psi	2,36	9,48	4	6,89	19,56	9,33	11,65	5,51	27,87	90	C5”-6.61”	1/4” G
8”	115 psi	2,36	11,57	4,80	8,07	25	12,16	14,09	6,89	34,33	160	C6.30”-8.66”	1/4” G
10”	115 psi	2,75	14,01	4,80	9,64	30,59	14,33	16,85	8,66	40,82	231	C8”-10.62”	3/8” G
12”	90 psi	2,75	16,14	4,80	11,02	35,62	16,30	18,82	8,66	46,14	282	C8”-12.60”	3/8” G
14”	90 psi	3,78	18,62	7,75	12	41,22	20,08	21,61	10,90	53,50	456	C10”-14.76”	3/8” G
16”	90 psi	3,93	21,18	7,75	13,77	46,10	22,05	23,58	10,90	59,40	662	C10”-16.73”	3/8” G
18”	75 psi	4,17	23,15	7,91	16,53	51,22	23,94	26,77	15,03	67,24	833	C12”-18.70”	1/2” G
20”	60 psi	4,33	25,43	7,91	17,71	57,52	26,30	28,74	15,03	72,75	981	C12”-20.67”	1/2” G
24”	60 psi	4,33	25,43	7,91	20,86	67,36	31,33	34,64	17,48	86,85	1365	C14”-24.60”	3/4” G
30”	30 psi	4,33	34,64	14,96	23,62	78,74	34,45	39,96	17,48	98,03	2679	C14”-28.74”	3/4” G
32”	30 psi	4,33	38,98	12,60	24,61	94,49	39,96	42,91	17,48	107,48	3153	C14”-32.68”	3/4” G

Autres dimensions sur demande

