

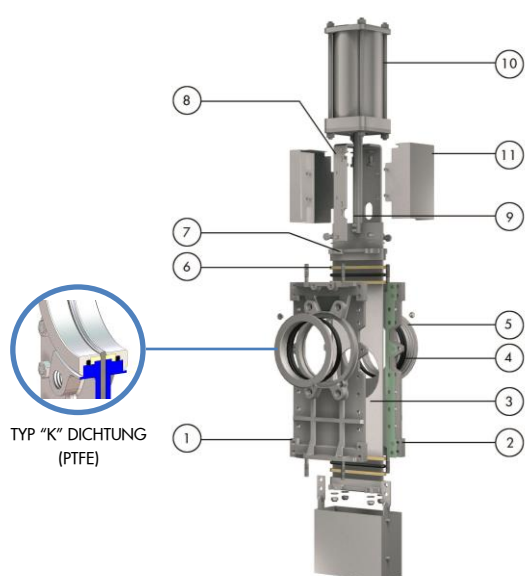
Der Plattenschieber Typ TH ist eine beidseitig dichtende Hochdruck-Zwischenflanschmatur mit durchgehender Schieberplatte für Medien mit hoher Stoffdichte. Das doppelte Dichtungsprinzip gewährleistet eine blockadefreie Absperrung in beiden Flussrichtungen. Die Armatur ist einsetzbar in Industriebereichen wie Papier- und Zellstoffindustrie, Wasser- und Abwassertechnik, Chemieindustrie, Kraftwerkstechnik, Etc.

Beschreibung des Produktes:

- Beidseitig dichtender Hochdruck-Zwischenflanschschieber mit durchgehender Platte
- Nennweiten: DN200-1000 (größere auf Anfrage)
- Nenndruck bis 20 bar (andere Drücke auf Anfrage)
- Steigende und nicht steigende Spindel
- Standard Flanschanschluss: DIN PN10/16/25 (EN 1092-2) und ANSI B16.5 (class 150)
Andere Flanschanschlüsse auf Anfrage
- Manueller (Handrad, Kettenrad, Schnellschlusshebel und Kegelradgetriebe), pneumatischer (einfach- und doppeltwirkend), elektrischer und hydraulischer Antrieb
- Spezifische Anforderungen an EU-Richtlinien und -Zertifikate finden Sie in den Dokument: Einhaltung von Richtlinien & Zertifikaten- Plattenschieber-Katalogen und Datenblätter

Technische Merkmale:

- Zweiteiliges gegossenes und innen bearbeitetes Zwischenflanschgehäuse mit innenliegenden Gleitleisten für verbessertes Schließ- und Öffnungsverhalten
- Voller Durchgang für hohen Durchfluss und minimalen Druckverlust
- Durchgehende Platte aus Edelstahl mit kreisrundem Durchgang. Geschliffen um ein Klemmen zu vermeiden
- Leicht auswechselbarer gegossener Dichtring aus Edelstahl zur mechanischen Fixierung der Dichtung. Standard EPDM. PTFE, metallische Sitze und Ablenkkonusse auch verfügbar
- nachstellbaren Stopfbuchsbrillen mit doppelten Stopfbuchspackungen aus Graphit-impreg. PTFE mit Aramidfasern und elastischen Kern sowie einem Standard EPDM O-Ring. Weitere Werkstoffe verfügbar
- Berührungsschutz nach EU Sicherheitsstandards an allen automatisierten Schiebern
- Optionen: Haube, Spülanschlüsse, Werkstoffvarianten, Sonderausführungen, etc.
- Zubehör: mech. Endschalter und Endanschläge, Näherungsschalter, Stellungsregler, Flursäule, Magnetventile, Handnotbetätigung, Abschließvorrichtung, Ausfallsicherungssyst., Verlängerungen

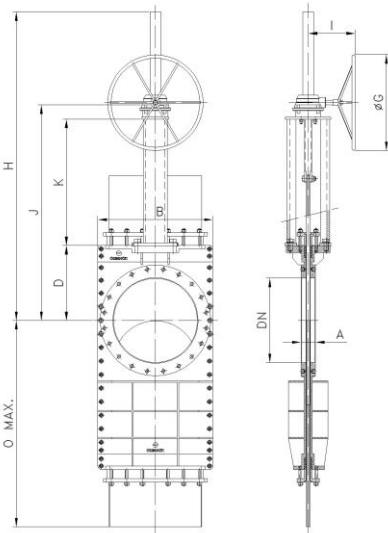
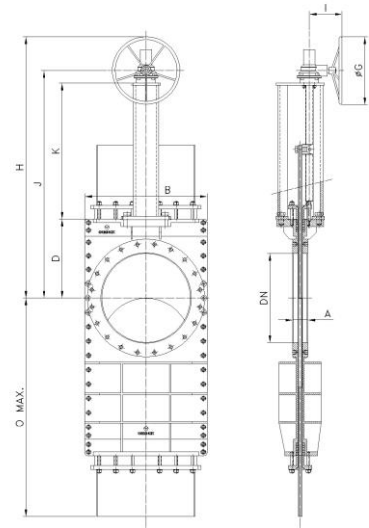


STANDARD STÜCKLISTE

Bezeichnung	Edelstahlausführung
1 Gehäuse	CF8M / AISI 316
2 Gehäuse	CF8M / AISI 316
3 Platte	AISI 316
4 Sitz	PTFE
5 "K" Ring	AISI 316
6 Stopfbuchspackung	Dynapack + EPDM O-Ring
7 Stopfbuchsbrille	CF8M / AISI 316
8 Aufbaubügel	AISI 304 (1.4301)
9 Kolbenstange	AISI 304 (1.4301)
10 Zylinder	Aluminium
11 Berührungsschutz	AISI 304 (1.4301)

ABMESSUNGEN (mm) Getriebe nicht steigende Spindel

DN	Betriebsdruck	X	A	B	D	J	K	ØG	H	O max.
300	10 bar	302	78	410	280	810	420	310	822	905
350	10 bar	332	78	473	300	900	490	410	897	1047
400	10 bar	380	89	538	350	1000	540	410	997	1171
450	10 bar	420	89	588	420	1125	595	550	1120	1301
500	10 bar	490	114	740	490	1215	655	550	1210	1575
600	10 bar	540	122	754	530	1395	755	550	1389	1711
700	10 bar	665	128	860	650	1615	855	650	1997	2005
800	10 bar	760	128	964	740	1805	955	650	1120	2295
900	6 bar	880	128	1070	845	2010	1055	650	1210	2585
1000	6 bar	970	128	1180	955	2220	1155	650	1389	2875

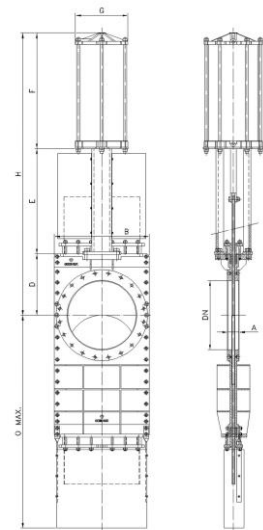


ABMESSUNGEN (mm) Getriebe steigende Spindel

DN	Betriebsdruck	X	A	B	D	J	K	ØG	H	O max.
300	10 bar	302	78	410	280	810	420	310	1102	905
350	10 bar	332	78	473	300	900	490	410	1286	1047
400	10 bar	380	89	538	350	1000	540	410	1386	1171
450	10 bar	420	89	588	420	1125	655	550	1583	1301
500	10 bar	490	114	740	490	1395	755	550	1673	1575
600	10 bar	540	122	754	530	1615	855	550	1963	1711
700	10 bar	665	128	860	650	1615	855	650	2300	2005
800	10 bar	760	128	964	740	1805	955	650	2640	2295
900	6 bar	880	128	1070	845	2010	1055	650	2980	2585
1000	6 bar	970	128	1180	955	2220	1155	650	3310	2875

ABMESSUNGEN (mm) Pneumatisch (D/W)

DN	Betriebsdruck	X	A	B	D	O max.	E	F	G	H	Standard Zyl.	Anschluss
300	10 bar	302	78	410	280	905	414	478	220	1172	C200/320	3/8" G
350	10 bar	332	78	473	300	1047	510	535	277	1344	C200/375	3/8" G
400	10 bar	380	89	538	350	1171	560	585	277	1494	C250/425	3/8" G
450	10 bar	420	89	588	420	1301	608	665	382	1693	C250/475	1/2" G
500	10 bar	490	114	740	490	1575	754	715	382	1959	C300/525	1/2" G
600	10 bar	540	122	754	530	1711	796	880	444	2206	C350/625	3/4" G
700	10 bar	665	128	960	650	1820	855	980	444	2485	C350/725	3/4" G
800	10 bar	760	128	964	740	1930	955	1080	444	2775	C350/825	3/4" G
900	6 bar	880	128	1070	845	2040	1055	1180	444	3080	C400/925	3/4" G
1000	6 bar	970	128	1180	955	2135	1155	1280	444	3390	C400/1025	3/4" G



Hinweis: Dargestellte Abmessungen DN 300-800 für 10 bar Auslegungsdruck und PN10 Flanschbohrung, Abmessungen DN900-1000 für 6 bar Auslegungsdruck und PN10 Flanschbohrung