

Modell ET

HOCHLEISTUNGS-PLATTENSCHIEBER

Der Typ ET ist ein einseitig dichtender Plattenschieber für Industrieanwendungen nach MSS-SP-81 und TAPPI TIS 405-8 Standards. Die Konstruktion des Gehäuses und des Sitzes gewährleisten ein verstopfungsfreies Schließen bei gelösten Feststoffen in Industriebereichen wie:

- Papier- und Zellstoffindustrie
- Kraftwerkstechnik
- Bergbauindustrie
- Chemieindustrie
- Wasser- und Abwassertechnik
- Lebensmittel- und Getränkeindustrie
- etc

Nennweiten (DN)

50mm/2in bis 900mm/36in
größere Nennweiten auf Anfrage

Betriebsdruck und Temperaturen

50mm/2in bis 600mm/24in: 10 bar / 150 psi
750mm/30in : 7 bar / 100 psi
900mm/36in: 7 bar / 100psi

CF8M: -20°C / 80°C

Standard Flanschsanschluss

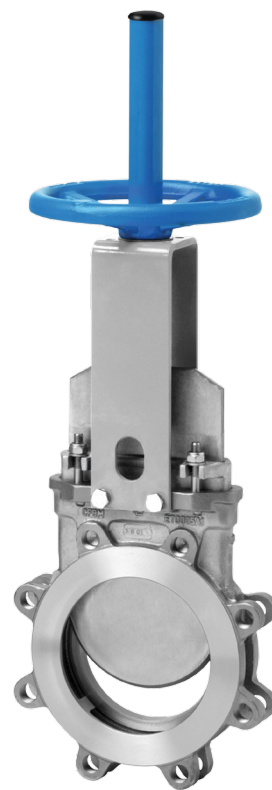
EN 1092 PN10 / PN 16
ASME B16.5 (class 150)
Andere Flanschsanschlüsse lieferbar auf Anfrage

Richtlinie

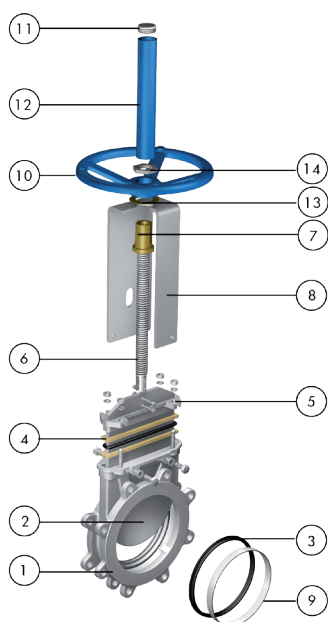
Spezifische Anforderungen an EU-Richtlinien und -Zertifikate finden Sie in den Dokument: Einhaltung von Richtlinien & Zertifikaten-Plattenschieber-Katalogen und Datenblätter

Prüfung

Alle Schieber werden vor dem Versand gemäß der Norm MSS-SP 151 geprüft



STANDARD STÜCKLISTE



Bezeichnung	Werkstoff
1 Gehäuse	CF8M
2 Platte	AISI 316
3 Sitz	Metallisch/Metallisch oder weichdichtend EPDM
4 Stopfbuchspackung	PTFE Impräg. Synth. Faser (Mit einem EPDM O-Ring)
5 Stopfbuchsbrille	CF8M
6 Spindel	Edelstahl
7 Spindelmutter	Messing
8 Aufbaubügel	Stahl, epoxybeschichtet
9 "A" Ring	AISI 316
10 Handrad	EN-GJS400
11 Kappe	Kunststoff
12 Spindelschutzrohr	Stahl, epoxybeschichtet
13 Friktionsring	Messing
14 Schraubenmutter	C-Stahl verzinkt

TECHNISCHE MERKMALE

Gehäuse

Gegossenes Monoblockgehäuse aus Edelstahl mit Verstärkungsrippen bei größeren Nennweiten für erhöhte Gehäusefestigkeit. Eingegossene Führungskeile und -rippen für sichere Plattenführung und Schließverhalten. Anschluss gemäß MSS-SP-81 und Tappi TIS 405-8. Die Innenausführung verhindert das Aufbauen von Feststoffen und schützt den Schieber vor Verstopfung

Schieberplatte

Edelstahl AISI 316 (1.4401) als Standard. Die Schieberplatte ist auf beiden Seiten poliert, um ein Klemmen und Sitzbeschädigungen zu verhindern. Der Plattenradius ist mit einer angephasteten Schneidkante versehen um Feststoffe zu durchtrennen und eine sichere Abdichtung in geschlossener Stellung zu ermöglichen

Sitz (auswechselbar)

Einheitliches Design der Elastomerdichtung für alle Nennweiten. Diese wird durch einen Edelstahlstützring im Innern des Schiebers fixiert. Der Standardwerkstoff ist EPDM, ebenso verfügbar sind NBR, Viton, PTFE u.A.

Stopfbuchspackung

Standard ist eine PTFE imprägnierte Synthetikfaser mit einem O-Ring aus EPDM für eine bessere Abdichtung zur Atmosphäre. Packungen sind in verschiedensten Werkstoffen verfügbar

Spindel

Die Standard Edelstahlspindel gewährleistet einen langen korrosionsfreien Betrieb. Bei der Ausführung mit steigender Spindel ist diese zum Schutz vor Verschmutzungen mit einem Spindelschutzrohr versehen

Aufbaubügel oder Antriebsaufnahmen mit Standblechen

Aus Edelstahl (epoxybeschichtetem Stahlblech ist auf Anfrage verfügbar). Robustes und kompaktes Design für alle Einbaubedingungen

Epoxybeschichtung

Die Epoxybeschichtung aller Grauguss- und Stahlteile sowie Anbauteile ist elektrostatisch aufgebracht und schützt die Schieber, mit einer qualitativ hochwertigen, glatten Oberfläche gegen Korrosion. Die ORBINOX Standardfarbe ist RAL-5015 (himmelblau)

Berührungsschutz

Automatisierte Schieber werden von ORBINOX mit einem Berührungsschutz nach EUSicherheitsstandards versehen. Die Konstruktion verhindert das versehentliche Eingreifen einer Person und das Erfassen von bewegten Teilen

Antriebe

ORBINOX bietet umfangreiche Antriebslösungen an, einschließlich manueller, pneumatischer, elektrischer und hydraulischer Antriebe

Handrad st.S. Handrad nst.S. Kegelradgetriebe Kettenrad Schnellschlusshebel

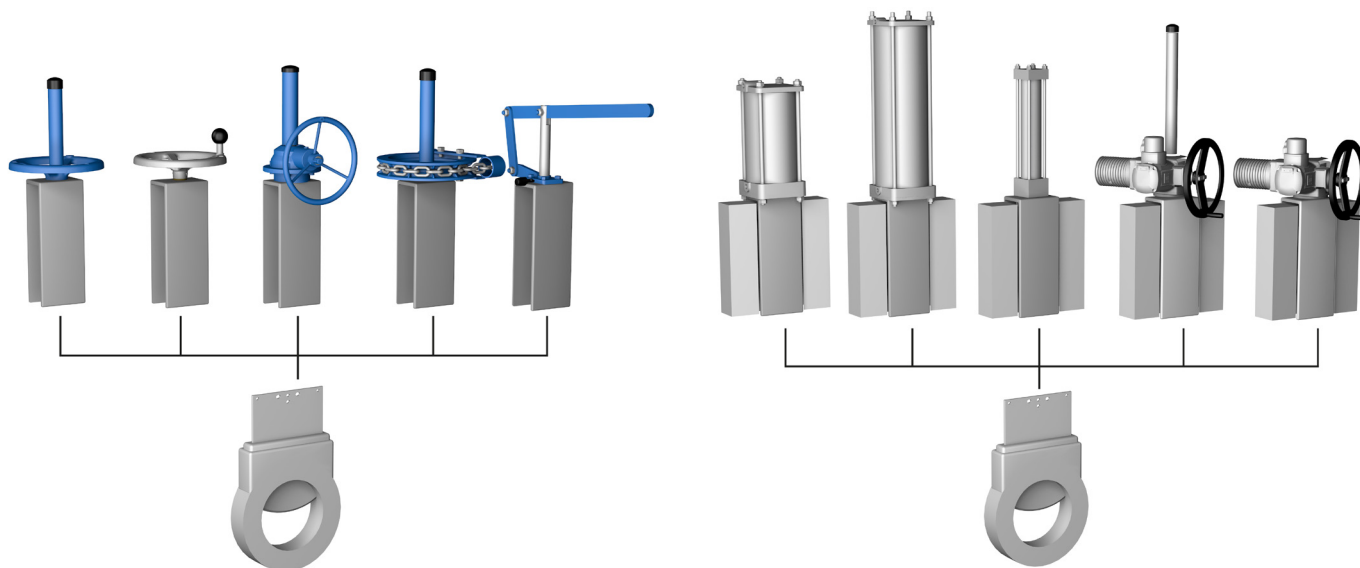
Pneumatisch doppelwirkender Zylinder

Pneumatisch einfach-wirkender Zylinder.

Hydraulisch

Elektrisch st.S.

Elektrisch nst.S



WEITERE OPTIONEN

Werkstoffvarianten

Sphäroguss, Stahlguss, spezielle Edelstähle (Duplex, ...), Speziallegierungen (254SMO, Hastelloy, ...), etc.

Sonderausführungen

ORBINOX ist in der Lage Spezialarmaturen für besondere Prozessbedingungen wie große Nennweiten oder höhere Drücke herzustellen

Oberflächenbehandlung

Armaturenkomponenten können für eine längere Standzeit besonders beschichtet oder oberflächenbehandelt werden. Dazu bietet ORBINOX das Härten und die Beschichtung von Armaturenteile zur Verbesserung der Eigenschaften gegen abrasiven Medien (Stellitierung, Hartverchromung, Karbide, ...), Korrosion und Anhaftung

Haube (Fig. 1)

Gewährleistet einen dichten Abschluss zur Atmosphäre bei Einsatz von gefährlichen Medien. Gleichzeitig wird die Wartung der Packung reduziert



Fig.1

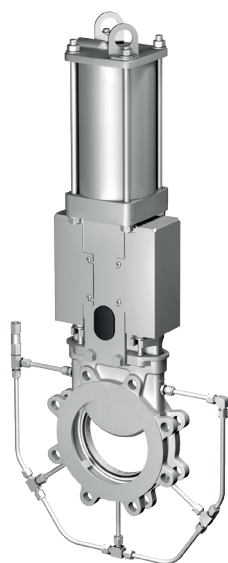


Fig.2



Fig.3



Fig.4

Blenden

Verfügbar sind V-60° und Fünfeckblenden. Die Auswahl hängt von der gewünschten Regelkennlinie ab

Abschließvorrichtungen

Der Armaturen kann mit einem Sperrstiftsystem ausgestattet werden, um den Schieber in Notsituationen oder bei Wartungsarbeiten zu blockieren

Spülanschlüsse (Fig. 2)

Ermöglicht das Reinigen des Gehäuses von Feststoffen. Diese können den Durchfluss erschweren oder ein Schließen der Armatur verhindern. Die Reinigung kann prozessabhängig mittels Luft, Dampf oder Flüssigkeit erfolgen

Mechanische Endanschläge

Mechanische Anschläge können hinzugefügt werden, um den Spindelweg bei einer bestimmten Hubposition zu begrenzen

Handnotbetätigungen (Fig. 3)

Pneumatische und elektrische Antriebe können mit manuellen Handrädern ausgestattet werden, um die Antriebe in Notsituationen oder bei Wartungsarbeiten manuell zu betätigen

Spindelverlängerungen und Flursäulen (Fig. 4)

Für den Betrieb von Armaturen, die unterhalb der Bedienebene installiert sind, stehen unterschiedliche Wandhalterungen und Arten von Konsolen zur Verfügung

Zubehör für die Automatisierung von Pneumatikventilen

End- und Näherungsschalter, Magnetventile, Stellungsregler, Durchflussregler, Luftfiltereinheiten, Schalldämpfer, Verteilerkästen

DICHTUNGSWERKSTOFFE

Material	Max.T (°C)	Anwendungen
Metall / Metall	>250	Hohe Temp./geringere Abdichtungen
EPDM (E)	120	Säuren und Pflanzenöl
NBR (N)	120	Beständig gegen Ölprodukte
FKM-FPM (V)	200	Chemieeinsatz/höhere Temp.
VMQ (S)	250	Lebensmittelbereich/höhere Temp.
PTFE (T)	250	höchste chemische Beständigkeit

Weitere Details und andere Materialien auf Anfrage

STOPFBUCHSPACKUNGEN

Material	Max.T (°C)	pH
PTFE beschicht. Synth. Faser (ST)	250	2-13
Geflochtenes PTFE (TH)	260	0-14
Graphit (GR)	600	0-14
Keramik Faser (FC)	1200	- - -

Alle Stopfbuchvarianten sind mit einem ElastomerO-Ring (identisches Material wie die Dichtung) ausgestattet, ausgenommen Typ TH,GR und FC

SITZVARIANTEN/DESIGNS

Typ	Merkmale	
Metallischer Sitz	<ul style="list-style-type: none"> - Hohe Temperaturen - Hoher Stoffdichte - Absolute Dichtigkeit nicht erforderlich 	
Weichdichtend Typ A	<ul style="list-style-type: none"> - Standardausführung der elastischen Dichtung - Siehe Temperaturtabelle für Sitzmaterialien - Dichtungssitz mit austauschbaren Sitzring 	
Weichdichtend Typ B	<ul style="list-style-type: none"> - Verstärkte, elastische Sitzkonstruktion - Siehe Temperaturtabelle für Sitzmaterialien - Sitz mit austauschbarem Haltering - Der Ring ist in verschiedenen Materialien erhältlich: AISI 316, Ni Hard,... 	

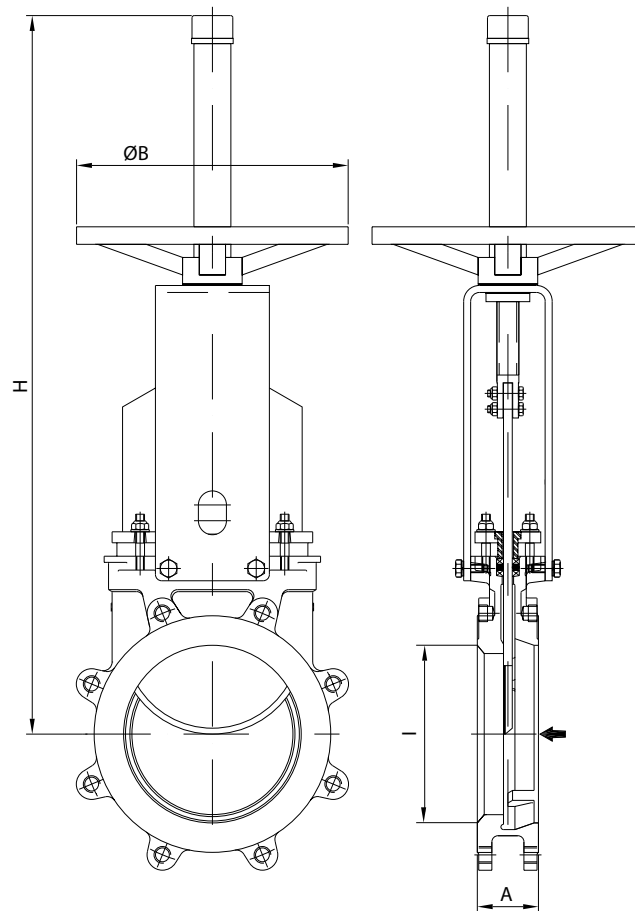
ZUSÄTZLICHE SITZVARIANTE

Typ	Merkmale	
Ablenkkonus Typ C	<ul style="list-style-type: none"> - Schützt Dichtung, Sitzring und andere Innenteile vor Abrasion - Werkstoffe: AISI 316, Ni-Hard, ... - Die Baulänge erhöht sich bei: DN50 bis DN250, X = 9 mm DN300 bis DN 600, X = 12 mm Größere Nennweiten auf Anfrage 	

Hinweis: Dichtheitsprüfungen nach MSS-SP-151

HANDRAD

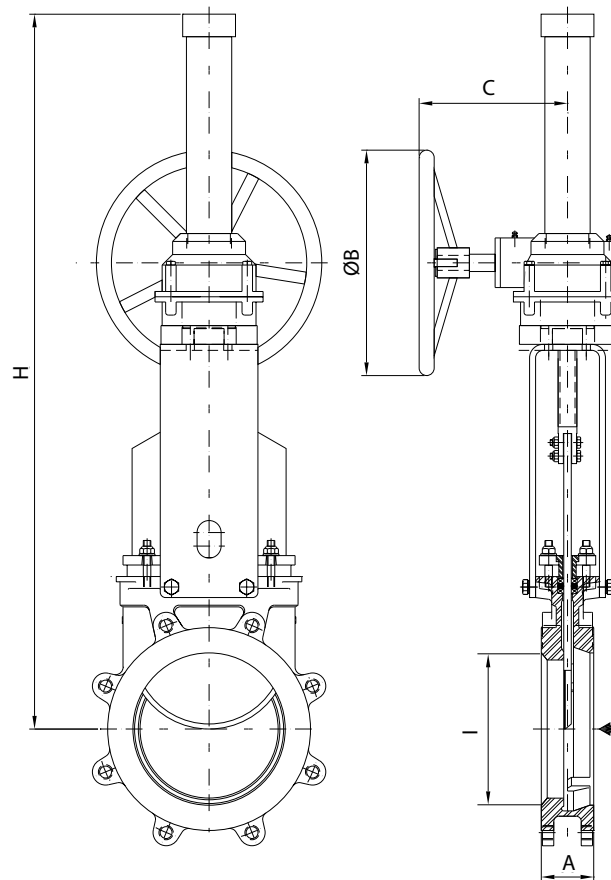
Standard-Handantrieb erhältlich von DN 50 bis DN 600, sowohl für Konfigurationen mit steigender Spindel als auch ohne steigende Spindel. Empfohlen mit Getriebe ab DN 300 und darüber



DN (mm/in)	I	A	ØB	H	Gewicht (Kg)
50/2	50	48	225	420	9
80/3	80	51	225	470	12
100/4	97	51	225	519	14
125/5	117	57	225	613	16
150/6	140	57	225	642	19
200/8	184	70	310	820	36
250/10	230	70	310	986	46
300/12	275	76	410	1071	65
350/14	305	76	410	1245	91
400/16	351,6	89	410	1325	117
450/18	390	89	550	1510	152
500/20	435	114	550	1617	206
600/24	522	114	550	1883	285

GETRIEBE

Handantrieb empfohlen für Armaturen größer als DN 300. Erhältlich sowohl für Konfigurationen mit steigender Spindel als auch ohne steigende Spindel und mit verschiedenen Untersetzungsverhältnissen

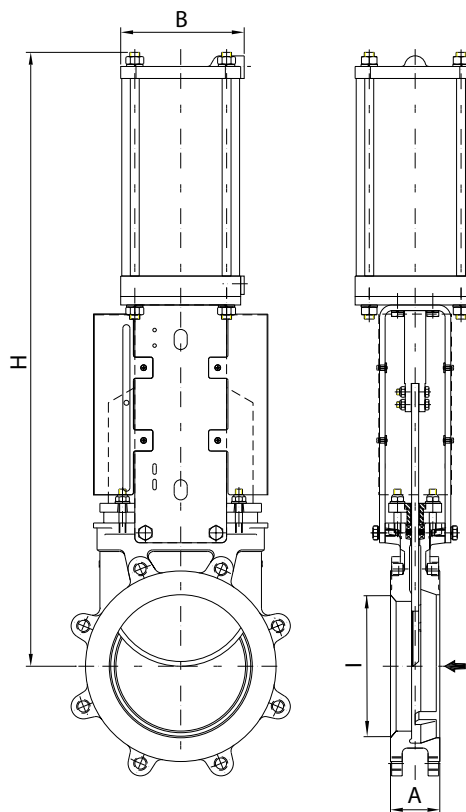


DN (mm/in)	I	A	ØB	C	H	Gewicht (Kg)
200/8	184	70	300	200	992	52
250/10	230	70	300	200	1060	64
300/12	275	76	300	200	1143	79
350/14	305	76	450	270	1489	105
400/16	351,6	89	450	270	1570	134
450/18	390	89	450	270	1615	164
500/20	435	114	450	280	1810	248
600/24	522	114	650	290	1879	327
750/30	670	117	650	413	2650	-
900/36	810	117	650	442	3135	-

PNEUMATISCHER ZYLINDER

Standardmäßig mit einem doppeltwirkenden Pneumatikzylinder ausgestattet und in Größen von DN 500 bis DN 900 erhältlich. Einfachwirkende Pneumatikzylinder, Handnotbetätigungen, Fail-Safe-Systeme sowie eine Vielzahl von pneumatischem Zubehör für die Armaturenautomatisierung sind verfügbar. Pneumatikzylinder sind für eine Luftversorgung von 6 bar ausgelegt, weitere Informationen finden Sie im ORBINOX Katalog für pneumatische Lösungen.

Bei waagrecht eingebauten Armaturen wird eine Befestigung des Antriebs an der Anlagenstruktur empfohlen



DN (mm/in)	I	A	B	H	Anschluss	Gewicht (Kg)
50/2	50	48	115	412	1/4" G	9
80/3	80	51	115	492	1/4" G	12
100/4	97	51	115	557	1/4" G	14
125/5	117	57	140	644	1/4" G	20
150/6	140	57	140	698	1/4" G	24
200/8	184	70	175	870	1/4" G	43
250/10	230	70	220	1006	3/8" G	58
300/12	275	76	220	1141	3/8" G	77
350/14	305	76	277	1320	3/8" G	120
400/16	351,6	89	277	1424	3/8" G	148
450/18	390	89	382	1647	1/2" G	214
500/20	435	114	382	1791	1/2" G	270
600/24	522	114	382	2028	1/2" G	355
750/30	670	117	444	2549	3/4" G	645
900/36	810	117	515	3077	3/4" G	780

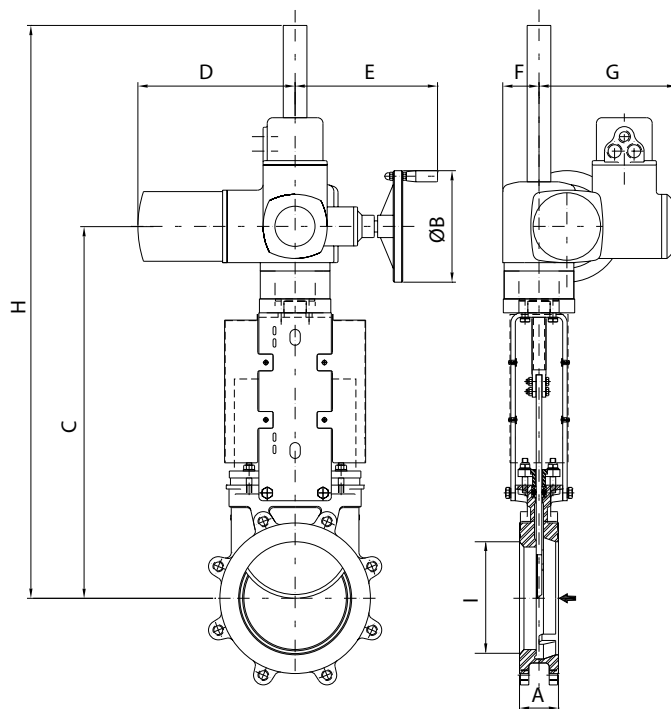
* Für Nennweiten DN 300mm/12in und größer kann es erforderlich sein, dass die Antriebe je nach tatsächlichem Betriebsdruck überdimensioniert werden müssen

ELEKTRISCHER ANTRIEB

Der Aufbaubügel ist für den Antrieb mit einem Aufbauflansch nach ISO 5210/DIN 3338 ausgestattet und von DN 50 bis DN 900 sowohl mit steigender als auch mit nichtsteigender Spindel erhältlich.

Plattenschieber mit einer breiten Palette von elektrischen Antrieben verfügbar.

Bei waagrecht eingebauten Armaturen wird eine Befestigung des Antriebs an der Anlagenstruktur empfohlen



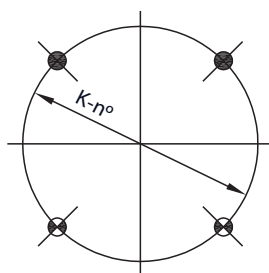
DN(mm/in)	I	A	C	ØB	H	D	E	F	G	Drehmoment (Nm)	Gewicht (Kg)
50/2	50	48	377	160	454	265	249	62	238	10	67
80/3	80	51	424	160	501	265	249	62	238	10	69
100/4	97	51	469	160	546	265	249	62	238	10	71
125/5	117	57	516	160	593	265	249	62	238	15	74
150/6	140	57	545	160	1122	265	249	62	238	20	77
200/8	184	70	667	160	1255	265	249	62	238	30	93
250/10	230	70	733	160	1321	265	249	62	238	45	-
300/12	275	76	793	200	1381	283	254	65	248	70	90
350/14	305	76	875	200	1463	283	254	65	248	110	-
400/16	351,6	89	955	315	1543	389	336	91	286	160	-
450/18	390	89	1142	315	1870	389	336	91	286	190	-
500/20	435	114	1222	400	1950	389	339	91	286	270	-
600/24	522	114	1444	400	2172	389	339	91	286	450	358
750/30	670	117	1779	500	2832	430	365	117	303	550	-
900/36	810	117	2035	500	3080	430	365	117	303	850	-

Für Nennweiten DN 300mm/ 12in und größer sind die Drehmomente auf Basis des EX-Modells berechnet

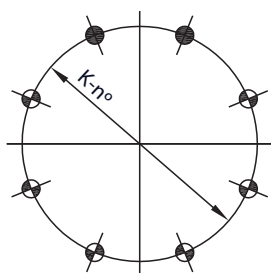
FLANSCHBILD UND ANSCHLUSSDETAILS ASME B16.5 CLASS 150 *

DN	K	n°	M	T	
2"	4 3/4"	4	5/8" - 11 UNC	7/16"	2 - 2
3"	6"	4	5/8" - 11 UNC	11/32"	2 - 2
4"	7 1/2"	8	5/8" - 11 UNC	11/32"	2 - 6
5"	8 1/2"	8	3/4" - 10 UNC	3/8"	2 - 6
6"	9 1/2"	8	3/4" - 10 UNC	3/8"	2 - 6
8"	11 3/4" 3/4"	8	3/4" - 10 UNC	15/32"	2 - 6
10"	14 1/4"	12	7/8" - 9 UNC	15/32"	4 - 8
12"	17"	12	7/8" - 9 UNC	15/32"	4 - 8
14"	18 3/4"	12	1" - 8 UNC	19/32"	4 - 8
16"	21 1/4"	16	1" - 8 UNC	19/32"	4 - 12
18"	22 3/4"	16	1 1/8" - 7 UNC	19/32"	6 - 10
20"	25"	20	1 1/8" - 7 UNC	7/8"	6 - 14
24"	29 1/2"	20	1 1/4" - 7 UNC	7/8"	6 - 14
30"	36"	28	1 1/4" - 7 UNC	1 1/8"	10 - 18
36"	42 3/4"	32	1 1/2" - 6 UNC	1 1/4"	10 - 18

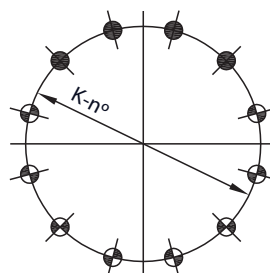
* Ab Nennweite NPS 24", gem. ASME B16.47 Series A (Class 150)



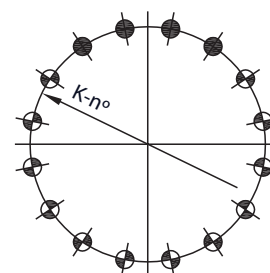
DN 2" - 3"



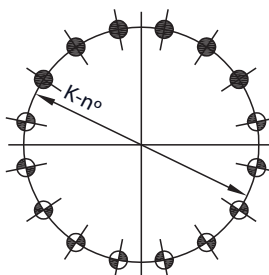
DN 4" - 8"



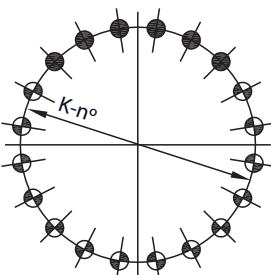
DN 10" - 14"



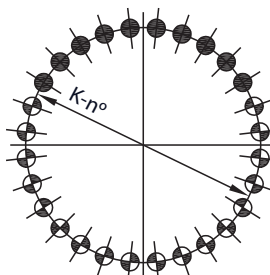
DN 16"



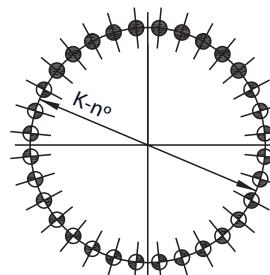
DN 18"



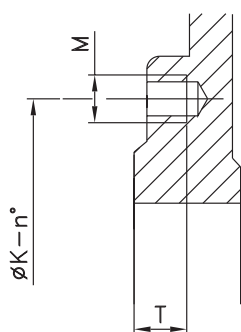
DN 20" - 24"



DN 30"



DN 36"

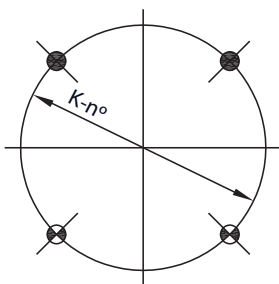


GEWINDESACKLÖCHER

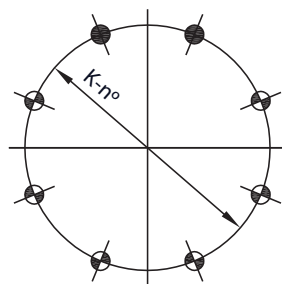
GEWINDEBOHRUNGEN

FLANSCHBILD UND ANSCHLUSSDETAILS EN-1092 PN10

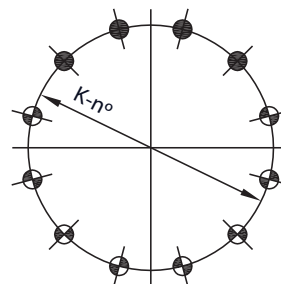
DN	K	n°	M	T	
50	125	4	M-16	11	2 - 2
80	160	8	M-16	9	2 - 6
100	180	8	M-16	9	2 - 6
125	210	8	M-16	10	2 - 6
150	240	8	M-20	10	2 - 6
200	295	8	M-20	12	2 - 6
250	350	12	M-20	12	4 - 8
300	400	12	M-20	12	4 - 8
350	460	16	M-20	15	06-10
400	515	16	M-24	15	04-12
450	565	20	M-24	15	6- 14
500	620	20	M-24	22	6- 14
600	725	20	M-27	22	6- 14
900	1050	28	M-30	32	10 - 18



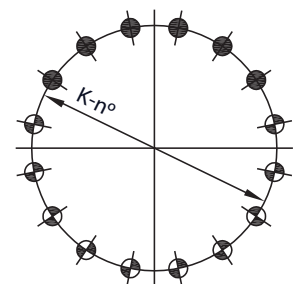
DN 50-65



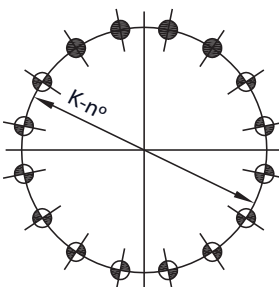
DN 80-200



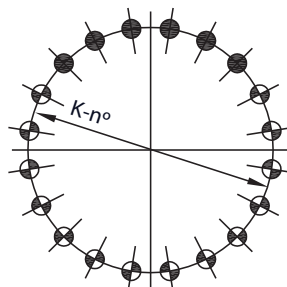
DN 250-300



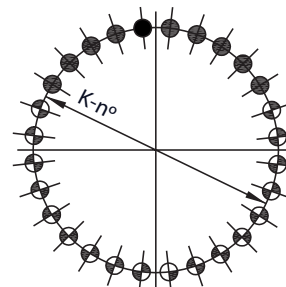
DN 350



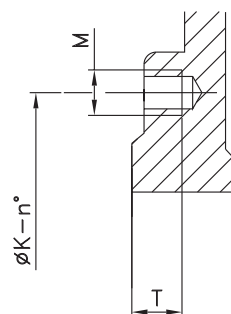
DN 400



DN 450-600



DN 900



- GEWINDESACKLÖCHER
- GEWINDEBOHRUNGEN