

REGISTRE LUNETTE

Le registre lunette consiste en une conception spéciale de guillotine utilisée lorsqu'il est nécessaire d'isoler une zone de conduite pour permettre le passage de personnes sans étanchéité à l'air et dans des milieux présentant une grande concentration de poussière.

Une fois la pelle fermée, celle-ci est poussée contre la fermeture par des vérins hydrauliques pour en garantir l'étanchéité.

Les registres lunette standard d'ORBINOX sont conçus pour travailler avec des pressions allant jusqu'à 500 mbar, avec des vitesses recommandées inférieures à 30 m/s et des températures ne dépassant pas 200 °C.

Lorsque la lunette est totalement ouverte, le conduit reste complètement libre et les pertes de charge sont vraiment minimales. Elle ne peut pas être utilisée pour assurer une régulation.

REGISTRE LUNETTE STANDARD (GF)

Description

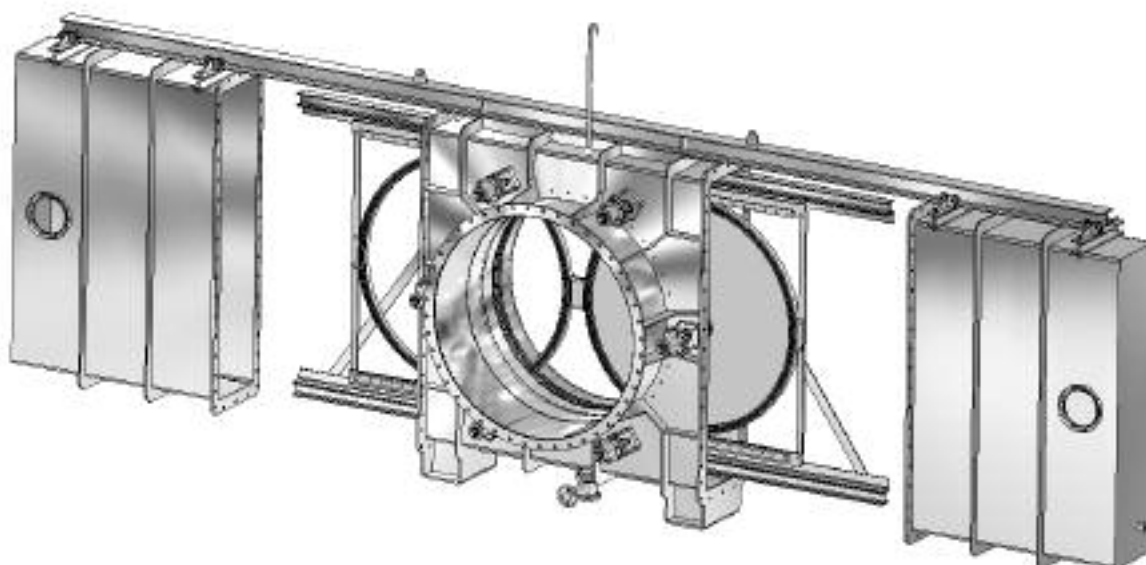
Le registre lunette se compose d'une pelle qui glisse sur des guides métalliques qui ferment totalement le conduit. Les extrémités se joignent aux conduits au moyen de brides. Normalement, le registre lunette sera fourni en tant que pièce unique, sauf dans les applications dans lesquelles les dimensions de l'équipement exigent un transport spécial.

Construction

Le corps des registres lunette est une construction mécano-soudée qui peut être réalisée dans différents matériaux. Les fournitures de construction standard incluent des diamètres allant de 500 mm (minimum) à 2 400 mm bien que, sur demande, des tailles plus grandes puissent être construites.

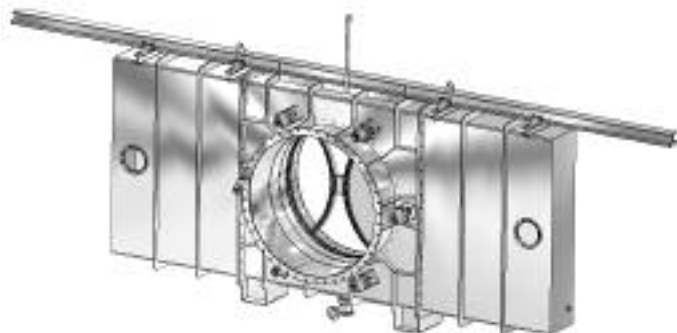
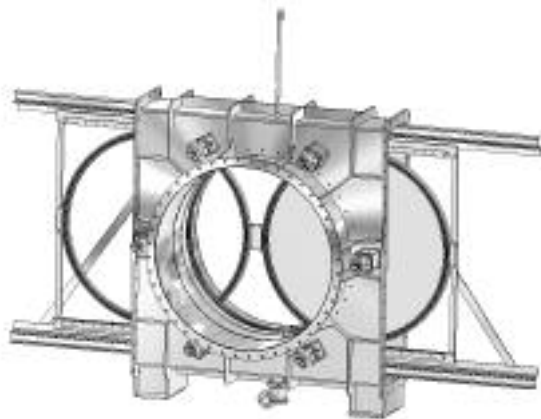
Systèmes de fermeture

La fermeture se fait en appuyant la pelle contre le joint souple au moyen de vérins hydrauliques pour obtenir un niveau élevé d'étanchéité, nécessaire pour les tâches de maintenance et de réparation.

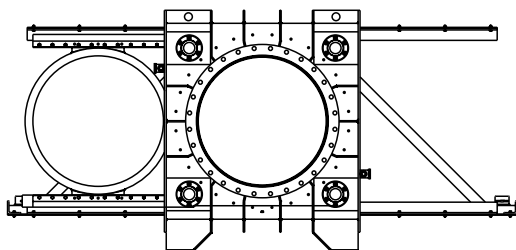


Chapeau

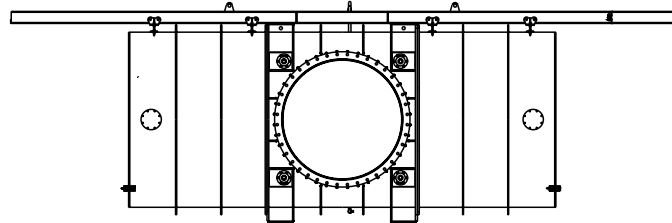
Les registres lunette sont fournis avec ou sans chapeau. S'ils sont dotés d'un chapeau, une voie de roulement intégrée est fournie pour faciliter le montage et le démontage.



DIMENSIONS APPROXIMATIVES



Sans chapeau



Avec chapeau

DN	A	SANS CHAPEAU		AVEC CHAPEAU	
		B	C	B	C
500	650	2850	1250	3900	1600
600	700	3150	1350	4410	1700
700	700	3450	1450	4920	1800
800	800	3950	1550	5630	1900
900	800	4250	1650	6140	2000
1000	800	4550	1750	6650	2150
1200	900	5180	1950	7700	2350
1400	1000	6010	2180	8950	2580
1600	1000	6310	2380	9670	2780
1800	1000	6610	2580	10390	2980
2000	1000	7230	2780	11430	3180
2200	1000	8630	2980	13250	3380
2400	1200	9280	3180	14320	3580