

VANNE D'ISOLEMENT DU TRANSMETTEUR

La vanne KP d'ORBINOX permet d'isoler un instrument transmetteur de niveau d'un réservoir accumulateur. L'installation de cette vanne rend possible le remplacement ou la maintenance du transmetteur sans interrompre le processus ou la purge du réservoir.

Dimensions :

DN 80

Brides standard :

PN10 / ANSI 150

Côté réservoir : voir page 4

Pression :

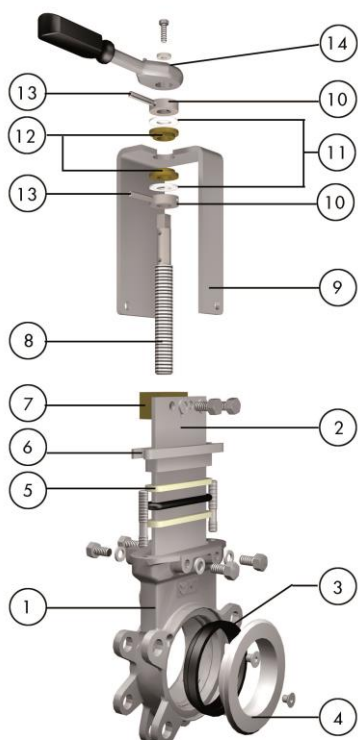
DN 80 : 10 bar

Directives :

Pour connaître les directives UE et autres certificats , veuillez consulter le document : Conformité aux Directives et Certificats - Vannes à Guillotine – Catalogues et Datasheets



Toutes les vannes sont testées avant d'être envoyées, conformément à la norme développée par le département Contrôle Qualité d'ORBINOX.



LISTE DES PIÈCES STANDARD

Pièce :	Matériau :
1- Corps	CF8M (1.4408)
2- Pelle	AISI 316 (1.4404)
3- Siège	EPDM
4- Frette « K »	AISI 316 (1.4404)
5- Garniture	Dynapack (PTFE imprégné de graphite et fil d'aramide mélangé à noyau élastomère)+(joint torique EPDM)
6- Presse-étoupes	CF8M (1.4408)
7- Écrou de tige	Laiton
8- Tige	Acier inoxydable
9- Pont	AISI 304 (1.4301)
10- Axial douille de fixation	AISI 304 (1.4301)
11- Rondelle friction	PET + lubrifiant solide
12- Douille	Bronze
13- Goupille	AISI 420 (1.4021) (ISO 8752)
14- Clé à cliquet	Acier au carbone
15- Boulonnerie	A2

CARACTÉRISTIQUES DE CONCEPTION

CORPS :

Monobloc en acier inoxydable moulé, type « wafer » à faces surélevées. Présente des coins et des supports intérieurs en fonte qui assurent une fermeture plus hermétique. Passage de type total pour une bonne capacité de débit et une perte de charge minimale. La conception interne évite l'accumulation de solides qui pourraient empêcher la fermeture de la vanne.

PELLE :

Pelle en acier inoxydable en standard. La pelle est polie des deux côtés pour éviter des obstructions et des dommages au niveau du siège. Elle se termine en bise pour couper les solides et garantir une fermeture plus hermétique.

SIÈGE : (étanche)

La conception du siège, supporté par une frette en acier inoxydable moulé facilement remplaçable, ferme mécaniquement la partie interne du corps de la vanne. EPDM en standard, également disponible en différents matériaux tels que le PTFE, etc.

GARNITURE :

De longue durée, composée de plusieurs fils mélangés PTFE imprégnés de graphite et de fil d'aramide à noyau élastomère (disponible dans une large gamme de matériaux) et d'un joint torique en EPDM, avec un presse-étoupe facilement accessible et réglable, assurant l'étanchéité de la vanne.

TIGE :

En acier inoxydable, ce qui lui confère une bonne résistance à la corrosion et une longue durée de vie.

COMMANDES :

Toutes les vannes sont fournies avec une CLÉ

PONT ou SUPPORT DE COMMANDE :

Conçu en acier inoxydable (avec revêtement EPOXY disponible sur demande). Sa conception compacte le rend extrêmement robuste, même dans les conditions de fonctionnement les plus difficiles.

REVÊTEMENT EPOXY :

Les pièces en fonte et en acier au carbone sont recouvertes d'une couche d'EPOXY de couleur standard Orbinox bleu RAL-5015, déposée par processus électrostatique, qui confère aux vannes une grande résistance à la corrosion ainsi qu'une excellente finition de surface.



TABLEAU DES TEMPÉRATURES

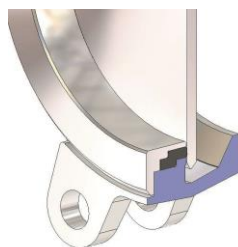
SIÈGE / JOINTS

GARNITURE

Matériau	Temp. Max. (°C)	Applications	Matériau	Temp. Max. (°C)	pH
EPDM (E)	120	Acides et huiles non minérales	Dynapack (DP)	270	2-13
NBR (N)	120	Résistance aux produits pétroliers	Téflon pur (TH)	260	0-14
FKM-FPM (V)	200	Chimique générale/Haute temp.	Graphitée (GR)	600	0-14
VMQ (S)	250	Produits alimentaires/Haute temp.	Fibre céramique (FC)	1200	---
PTFE (T)	250	Résistance à la corrosion	REMARQUE : toutes les garnitures portent un joint torique (du même matériau que le joint)		
Polyuréthane	90	Résistance à l'abrasion			

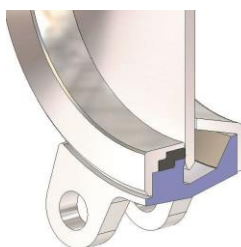
Plus de détails et d'autres matériaux sur demande

TYPES DE SIÈGE



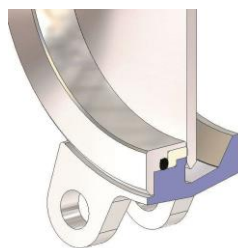
SIÈGE DE TYPE « K » (EPDM)

- EPDM en standard, étanche et remplaçable
- Frette en acier inoxydable remplaçable



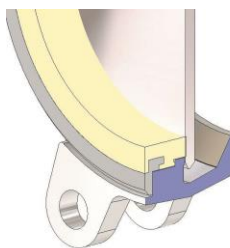
CÔNE DE DÉFLECTION « C »

- Pour protéger le siège, la pelle et le corps dans des circuits avec des fluides abrasifs
- Différent types de matériaux disponibles : acier inoxydable, AISI 316, CA15, Ni-Hard,...
- Augmentation de la face à face :
DN 50 à DN 250 X = 9 mm
DN 300 à DN 600 X = 12 mm
Diamètres supérieurs sur demande



SIÈGE DE TYPE « K » (PTFE)

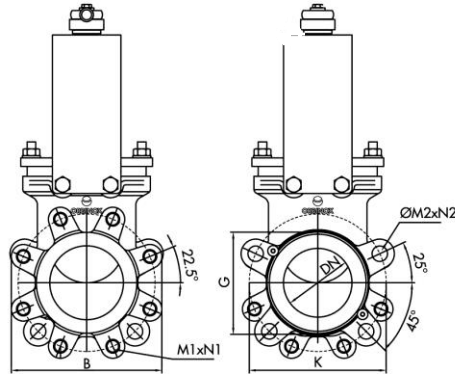
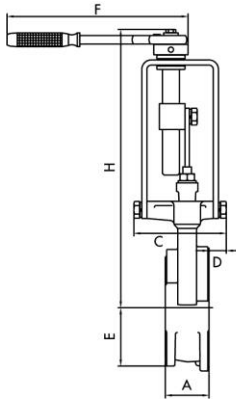
- En PTFE avec joint torique, étanche et remplaçable
- Frette en acier inoxydable remplaçable



POLYURÉTHANE

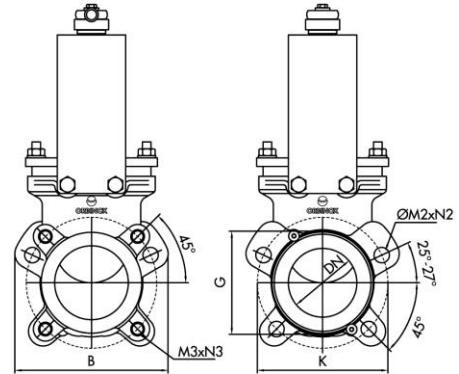
- Frette du siège remplaçable en polyuréthane

DIMENSIONS PRINCIPALES



CÔTÉ
RÉSERVOIR

PN 10



CÔTÉ
RÉSERVOIR

ANSI 150

	DN	A	B	C	D	E	F	G	H	K	PN10		ANSI classe 150		CÔTÉ RÉSERVOIR	
											M1	N1	M3	N3	ØM2	N2
PN10	80	51	177	110	22	88	212	120	325	160	M16	8	-	-	18	4
ANSI classe 150	80	51	180	110	22	74	212	120	325	152.4	-	-	5/8-11 UNC	4	18	4