

MODELO

EK / HK



MANUAL DE INSTRUCCIONES Y MANTENIMIENTO

Válvula de Guillotina EK/HK



MANUAL DE INSTRUCCIONES Y MANTENIMIENTO

Válvula de Guillotina EK/HK

- 0. INTRODUCCIÓN
- 1. MANIPULACIÓN
- 2. INSTALACIÓN
- 3. ACCIONAMIENTOS
 - 3.1. Volante
 - 3.2. Palanca
 - 3.3. Neumático
 - 3.4. Motorizado
- 4. MANTENIMIENTO
 - 4.1. Cambio de empaquetadura
 - 4.2. Sustitución de junta cierre
 - 4.3. Engrase
- 5. ALMACENAMIENTO
- 6. CONSIDERACIONES MEDIOAMBIENTALES
- 7. LISTA DE COMPONENTES

0. INTRODUCCIÓN

El modelo EK/HK es una válvula de guillotina unidireccional tipo wafer para aplicaciones de uso industrial general. El diseño del cuerpo y del asiento aseguran un cierre sin atasco para fluidos cargados con sólidos en suspensión.

La válvula EK/HK cumple con las siguientes directivas Europeas:

- Directiva de Máquinas

Puede cumplir también la directiva:

- Directiva de Equipos a Presión (PED)
- ATmósferas Explosiva (ATEX)

Es responsabilidad del usuario verificar las condiciones máximas de trabajo (PS, TS), fluido (gas o líquido), grupo de peligrosidad (1 o 2) y si el fluido es inestable para clasificar correctamente la válvula de acuerdo con la directiva PED.

ORBINOX ofrece, suministra y certifica válvulas de acuerdo con la información recibida del cliente. La responsabilidad de asegurarse de que esta información es precisa y de acuerdo con los requisitos específicos de las condiciones de trabajo donde se instalará la válvula es del cliente.

**Para las Directivas y Certificados de la UE, consultar el documento:
Cumplimiento de Directivas y Certificados - Válvulas de Guillotina - Manual de Instrucciones**

1. MANIPULACIÓN

Las válvulas son embaladas acorde a la normativa vigente de transporte. Si reciben algún embalaje defectuoso, por favor informe por escrito a la compañía de transporte y contacte con su representante de ORBINOX.



Prestar especial atención a los siguientes puntos cuando se manipula una válvula ORBINOX:

- **NO LEVANTAR LA VÁLVULA SUJETÁNDOLA DEL ACTUADOR O DE LAS PROTECCIONES**
No están diseñados para soportar peso y podrían dañarse con facilidad
- **NO LEVANTAR LA VÁLVULA SUJETÁNDOLA DE LA BOCA O PASO**
Podrían resultar dañadas las superficies del asiento y las juntas de estanqueidad
- Comprobar que el mecanismo elevador escogido es adecuado para soportar el peso de la válvula. Se pueden utilizar tornillos de cáncamo, correas flexibles o eslingas para manipular la válvula.

- **TORNILLOS DE CÁNCAMO:** Asegurarse de que los tornillos de cáncamo tienen la misma rosca que los taladros roscados y de que están bien atornillados. Al utilizar una grúa o polipasto para manipular las válvulas ORBINOX lo ideal es sujetarlas atornillando uno o varios pernos de anilla en los orificios de fijación dispuestos en el cuerpo de la válvula.
- **ESLINGAS:** Con la válvula en posición cerrada, se deben colocar las eslingas entre la zona del prensaestopas y el diámetro interior de tal modo que la válvula quede equilibrada.

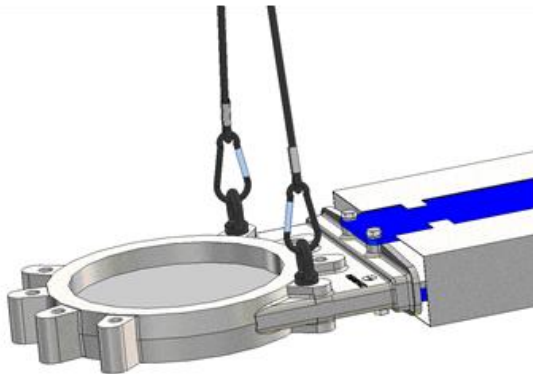


Fig.1 Manipulación con pernos de anilla

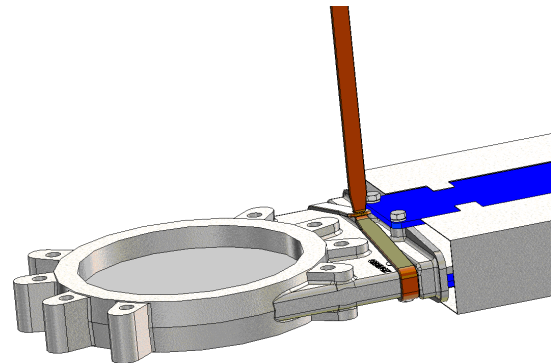
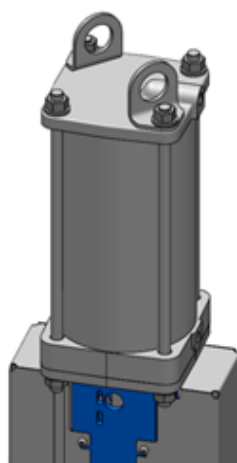


Fig. 2 Manipulación con correas flexibles

VÁLVULAS CON ACCIONAMIENTO NEUMÁTICO (Las válvulas que no son estándar se revisan caso por caso)

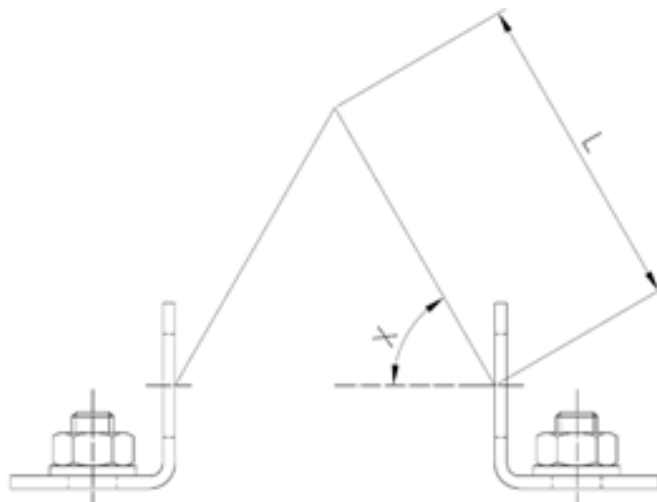
Las válvulas neumáticas ORBINOX (con cilindro de Ø125 y superiores) se suministran con 2 soportes de elevación para una manipulación segura de la válvula en movimientos verticales



ADVERTENCIA de manipulación:

Los soportes de elevación no están mecanizados, por lo que pueden tener aristas vivas; está prohibido el uso de eslingas textiles

La siguiente tabla muestra el peso máximo de la válvula + el cilindro neumático que pueden sostener 2 soportes de elevación en función del ángulo de la cadena de elevación (X):



CILINDRO	Con 2 soportes de elevación: máximo peso de válvula + cilindro (kg.)			
	L: longitud de cadena mínima			
	X: 60°		X: 75°	
	Kg.	Lmin (mm)	Kg.	Lmin (mm)
125	170	130	310	220
160	270	170	500	280
200	390	220	710	380
250	740	300	1335	500
300	1140	360	2030	600
350	1615	440	2835	720
400	2105	500	3660	830

- Para el movimiento horizontal, la válvula se levantará principalmente del cuerpo y del puente. Consultar las instrucciones anteriores para obtener más información
- Los soportes de elevación del cilindro sólo pueden utilizarse durante el movimiento horizontal de la válvula para ayudar a equilibrar la válvula dado que el peso se mantiene en el punto de elevación del cuerpo (el centro de gravedad está aproximadamente centrado en el cuerpo)
- Se permite bajar la válvula cuando está colgada de las orejetas de elevación del cilindro desde la posición vertical a la horizontal

La siguiente tabla muestra el peso aproximado de las válvulas neumáticas EK/HK estándar (kg):

DN (mm)	CYL.	Kg.
DN 50	CYL 100	9
DN 65		10
DN 80		11
DN 100		14
DN 125	CYL 125	20
DN 150		27
DN 200	CYL 160	46
DN 250	CYL 200	69
DN 300		86
DN 350		135
DN 400		165
DN 450	CYL 250	220
DN 500		280
DN 600		330
DN 700		520
DN 750	CYL 300	585
DN 800		650
DN 900		850
DN 1000		1060

2. INSTALACIÓN

Para las Directivas y Certificados de la UE, consultar el documento: Cumplimiento de Directivas y Certificados - Válvulas de Guillotina – Manual de Instrucciones

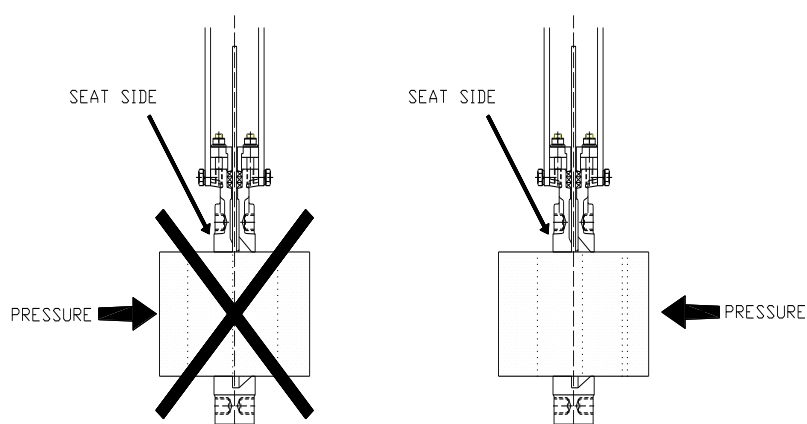


Para evitar lesiones personales o daños materiales en la manipulación e instalación de la válvula, es importante observar las siguientes advertencias:

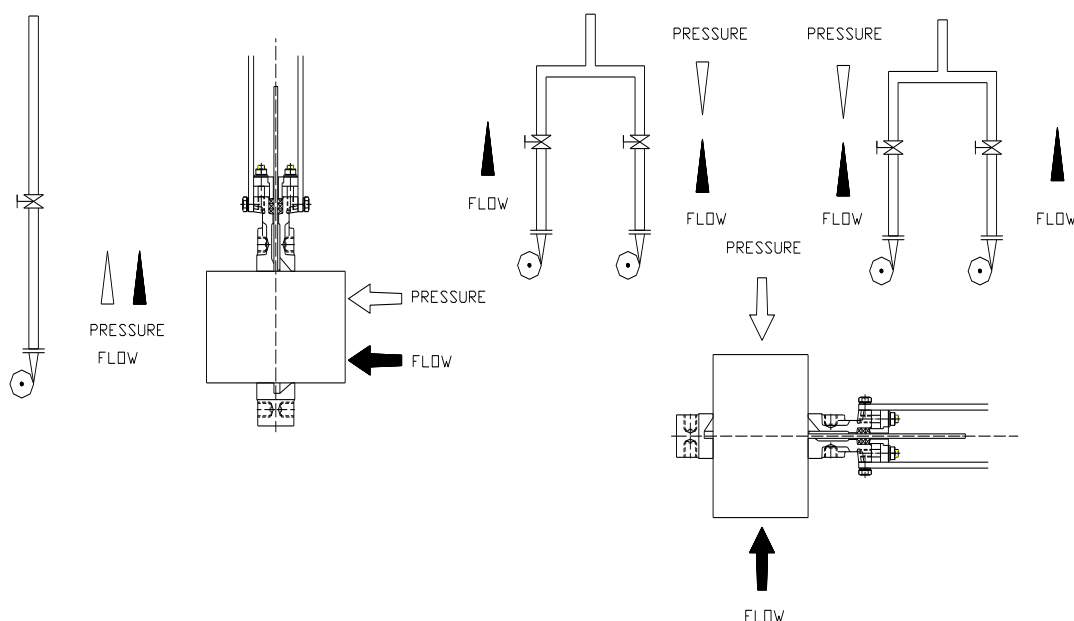
- Es responsabilidad del usuario verificar la compatibilidad de los materiales de las piezas de la válvula con el fluido interno.
- El manejo y mantenimiento de la válvula ha de ser realizado por personal capacitado e instruido
- Utilizar los Equipos de protección individual (EPI) adecuados (guantes, calzado de seguridad,...)
- Desconectar todas las líneas que afecten a la válvula, colocando un cartel de aviso de que se está trabajando en la misma
- Aislar completamente la válvula del proceso
- Descargar la presión del proceso
- Purgar el fluido de la válvula

Antes de instalar la válvula, inspeccionarla para comprobar que no ha sufrido ningún desperfecto durante el envío o almacenaje. Asegurarse de que el interior del cuerpo esté limpio. Asegurarse también de la limpieza de las zonas adjuntas a donde vaya a instalarse la válvula (bridas, tubería,...).

Al ser una válvula unidireccional, se debe instalar de tal forma que la PRESION mayor se ejerza contra el ASIENTO. En la válvula existe la inscripción "SEAT SIDE" que señala la situación de dicho asiento. Será responsabilidad del usuario la correcta instalación y orientación de la válvula con respecto al sentido del flujo.



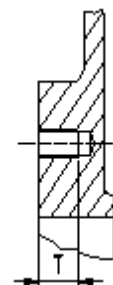
Conviene recordar que no necesariamente coincide el sentido del flujo con el sentido de la presión.



Se debe prestar especial atención en mantener la distancia correcta entre las bridas de conexión y asegurar su perfecta alineación y paralelismo. Un posicionamiento incorrecto causaría deformaciones en el cuerpo de la válvula, que pueden dificultar su funcionamiento.

En la siguiente tabla se listan los pares de apriete requeridos en los tornillos y la distancia máxima de inserción (T) dentro de los taladros roscados ciegos del cuerpo.

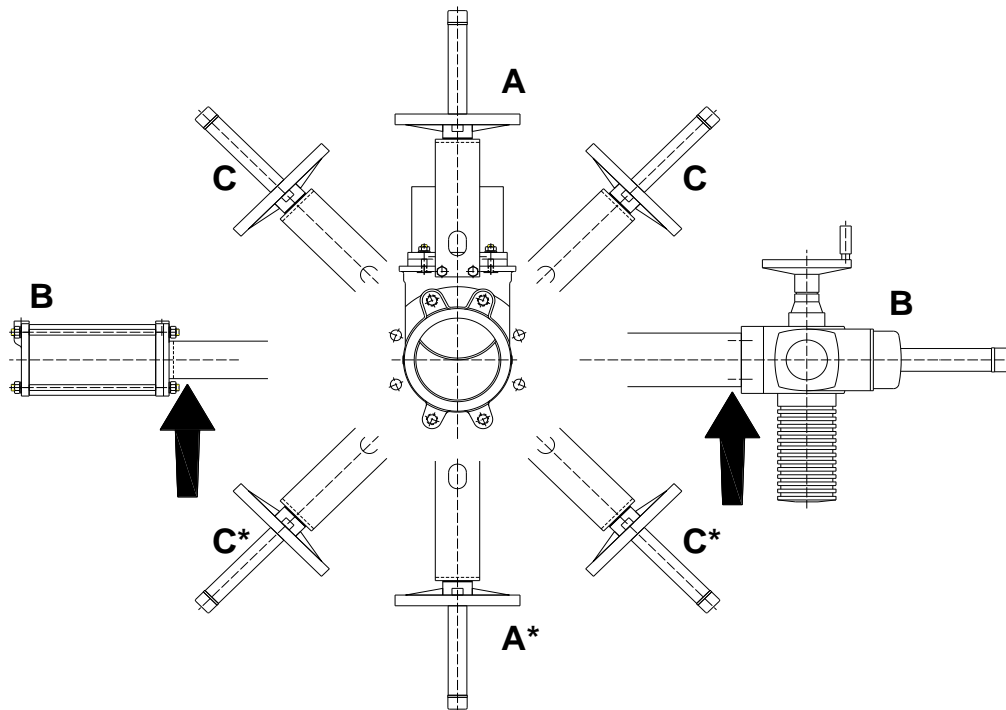
DN (mm)	T (mm)	PN-10 (EN 1092-1)	CL150 (ASME B16.5/B16.47 Series A)	Pares de apriete (N.m)
50-100	11	M16	5/8" - 11 UNC	70Nm
125	11	M16	3/4" - 10 UNC	70Nm
150-200	14	M20	3/4" - 10 UNC	140Nm
250-300	18	M20	7/8" - 9 UNC	140Nm
350	18	M20	1" - 8 UNC	140Nm
400	20	M24	1" - 8 UNC	235Nm
450	24	M24	1 1/8" - 7 UNC	235Nm
500	24	M24	1 1/8" - 7 UNC	235Nm
600	24	M27	1 1/4" - 7 UNC	350Nm
700	20	M27	1 1/4" - 7 UNC	350Nm
800-900	20	M30	1 1/2" - 6 UNC	470Nm
1000	20	M33	1 1/2" - 6 UNC	645Nm
1200	30	M36	1 1/2" - 6 UNC	820Nm



Para otros taladrados de brida, seleccionar el par de apriete recomendado en base al tamaño de la tornillería. Asegurar la secuencia de apriete de patrón cruzado.

La válvula debe instalarse preferiblemente en posición vertical en una tubería horizontal (caso A de la siguiente figura), siempre que la instalación lo permita. No obstante, se puede montar la válvula en cualquier posición alrededor de la tubería. (Consultar al departamento técnico de ORBINOX).

En diámetros superiores a 300 mm, o accionamientos pesados (neumáticos, motorizados, etc...) cuando la válvula se monta en posición horizontal o inclinada (casos B y C de la siguiente figura) en tubería horizontal, su instalación exigirá la construcción de un soportaje adecuado. En estos casos consultar al departamento técnico de ORBINOX.



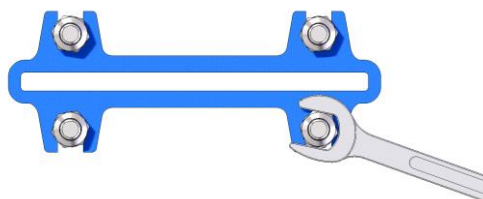
**Para estas posiciones de la válvula consultar al departamento técnico de ORBINOX*

Se aconseja la instalación de soportes adecuados cuando existan vibraciones significativas procedentes de la tubería.

En los casos en que la válvula sea montada en una tubería vertical, será necesaria la construcción de un soporte adecuado.

Una vez instalada la válvula en su lugar, se verifica la correcta sujeción de las bridas y de las conexiones eléctricas y/o neumáticas.

Accionar la válvula en vacío y luego en carga para ver su funcionamiento y estanqueidad. Cabe mencionar que durante el envío / almacenaje de la válvula, la empaquetadura ha podido asentarse con lo que podría causar un pequeño goteo. Esto puede remediarse apretando el prensaestopas (7) durante la instalación. Hay que apretar los tornillos del prensaestopas gradualmente e intercalando de forma cruzada el apriete de cada uno (ver la siguiente figura) hasta parar el goteo. Comprobar que no exista contacto entre el prensaestopas (7) y tajadera (2).



Si se aprieta demasiado el prensaestopas, se incrementa la fuerza necesaria para accionar la válvula, dificultando así su operatividad y reduciendo la vida útil de la empaquetadura.

En la siguiente tabla se indica el par de apriete máximo del prensaestopas.

DN	Pares de apriete (N.m)
50 - 200	15
250 - 300	25
350 - 600	30
700 - 1200	35

Una vez comprobada su actuación, la válvula ya puede comenzar a trabajar normalmente.

3. ACCIONAMIENTOS

Para las Directivas y Certificados de la UE, consultar el documento: Cumplimiento de Directivas y Certificados - Válvulas de Guillotina - Manual de Instrucciones

3.1. VOLANTE

Para abrir la válvula, girar el volante (15) en sentido contrario a las agujas del reloj. Para cerrar la válvula, girar el volante en el sentido de las agujas del reloj.

3.2. PALANCA

Para accionar la válvula por medio de palanca, aflojar primeramente la maneta de bloqueo de posición, situada en la parte superior del puente (10). A continuación desplazar la palanca en el sentido de apertura o cierre. Por último, fijar la posición por medio de la maneta de bloqueo.

3.3. NEUMÁTICO

Las válvulas se suministrarán normalmente equipadas con un cilindro de doble efecto, aunque bajo pedido se suministran cilindros de simple efecto. En cualquiera de ambos casos, la presión de alimentación puede variar entre 3,5 a 10 bar. Pero el tamaño del accionamiento para cada válvula se ha diseñado con una presión de alimentación de 6 bar.

Es indispensable para la buena conservación del cilindro, que el aire sea perfectamente secado, filtrado y lubricado. La calidad del aire debe cumplir los siguientes requisitos:

- ISO 8573-1 Grado 5:4:3 para el proceso regular (servicios ON / OFF).
- ISO 8573-1 Grado 5:3:3 para el proceso regular a baja temperatura (-20 °C).
- ISO 8573-1 Grado 3:4:3 para cilindros con posicionadores
- ISO 8573-1 Grado 3:3:3 para cilindros con posicionadores a baja temperatura (-20 °C)

Una vez instalado el cilindro neumático en la línea, se recomienda accionarlo 3-4 veces antes de su puesta en marcha.

3.4. MOTORIZADO

Según el tipo o marca de accionamiento motorizado que se suministre, irá acompañado de unas instrucciones específicas del suministrador.

4. MANTENIMIENTO

Para las Directivas y Certificados de la UE, consultar el documento: Cumplimiento de Directivas y Certificados - Válvulas de Guillotina - Manual de Instrucciones

La válvula no debe sufrir ninguna modificación sin el acuerdo previo con ORBINOX. ORBINOX no se hace responsable de los desperfectos que pueden ocasionarse por el uso de piezas o componentes no originales.



Para evitar lesiones personales o daños materiales en la manipulación e instalación de la válvula, es importante observar las siguientes advertencias:

- El manejo y mantenimiento de la válvula ha de ser realizado por personal capacitado e instruido
- Utilizar los Equipos de protección individual (EPI) adecuados (guantes, calzado de seguridad,...)
- Desconectar todas las líneas que afecten a la válvula, colocando un cartel de aviso de que se está trabajando en la válvula
- Aislar completamente la válvula del proceso
- Descargar la presión del proceso
- Purgar el fluido de la válvula

Las válvulas EK/HK no requieren más mantenimiento que el cambio de la empaquetadura (6), y de la junta de cierre (3), en las válvulas de versión estanca.

La duración de estos elementos de estanqueidad depende de las condiciones de servicio de la válvula como presión, temperatura, abrasión, ataque químico y número de operaciones.

4.1. Para proceder al cambio de la empaquetadura (6):

1. Despresurizar el circuito y colocar la válvula en posición cerrada.
2. Soltar las protecciones (solo válvulas con accionamiento automático).
3.
 - Válvulas de husillo no ascendente (Foto 1): Soltar los tornillos que unen tajadera (2) y tuerca de accionamiento (8)
 - Válvulas de husillo ascendente (Foto2): soltar husillo (9) o vástago de la tajadera (2).

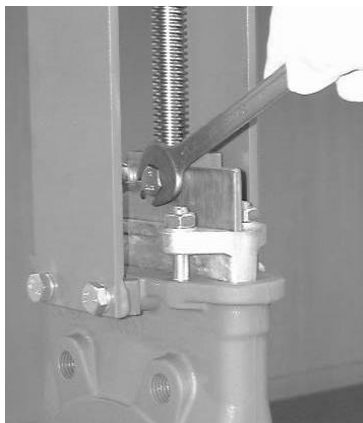


Foto 1



Foto 2

4. Soltar los tornillos del puente (10) y retirarlo (sin soltar el accionamiento).
5. Soltar las tuercas del prensaestopas (7) y retirar el mismo. (Foto 3).
6. Retirar la empaquetadura (6) a sustituir y limpiar la cajera.
7. Colocar la nueva empaquetadura, haciendo uniones alternas (primero a un lado de la tajadera y la siguiente al otro lado). (Foto 4).
8. Insertadas las líneas de empaquetadura necesarias, proceder a un primer apriete del prensa (7), que sea uniforme. (Foto 3).
9. Colocar el puente (10) (con el accionamiento) y atornillarlo.
10. Fijar los tornillos que unen tajadera (2) y tuerca de accionamiento (8) (válvulas de husillo no ascendente. Foto 1) o fijar el husillo (9) o vástago a la tajadera (2) (válvulas de husillo ascendente. Foto 2).
11. Colocar las protecciones (solo válvulas con accionamiento automático).
12. Realizar unas maniobras, con el circuito en carga y reapretar el prensaestopas (7), justo lo necesario para evitar fugas.



Foto 3



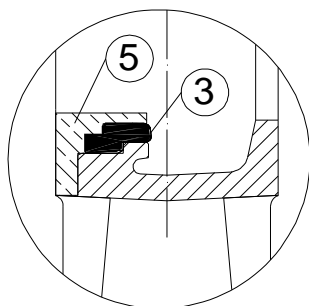
Foto 4

4.2. Sustitución de la junta de cierre (3) (solo para válvulas estancas):

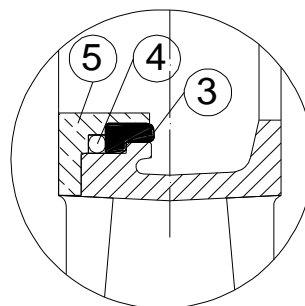
1. Extraer la válvula de la tubería.
2. Extraer el anillo K (5) que retiene la junta de cierre (3) soltando los tornillos que sujetan el anillo K; en el mismo anillo
3. Retirar la junta (3) deteriorada y limpiar el alojamiento.
4. Colocar la nueva junta (3) en el anillo (5).

Si la junta es de Teflón, se coloca primero un tórico (4) en el anillo y posteriormente la junta (3) de teflón. (ver detalle).

EPDM / NBR / FKM-FPM



PTFE



5. Abocar el conjunto anillo soporte (5) y junta (3), e introducirlo golpeando uniformemente en todo su contorno, una vez introducido, volver a atornillar los tornillos de sujeción.

4.3. Engrase:

Engrasar el husillo cada 30 días, con una grasa cálcica de siguientes características: insoluble en agua, bajo contenido en cenizas y excelente adherencia.

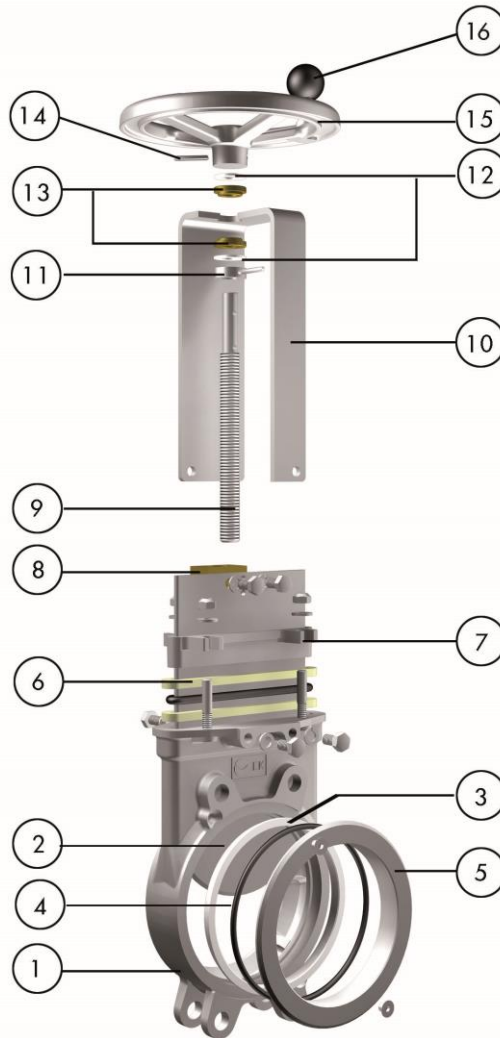
5. ALMACENAMIENTO

- Para largos períodos se recomienda almacenar las válvulas en un lugar interior seguro y seco y protegerlas de cualquier impacto y/o vibración.
- Temperaturas de almacenamiento: -10°C a -40°C
- Las válvulas se deben guardar totalmente abiertas o totalmente cerradas.
- Para cualquier otro componente instalado en la válvula, motores eléctricos, válvulas solenoide...consultar sus correspondientes manuales de instrucción

6. CONSIDERACIONES MEDIOAMBIENTALES

- El embalaje está hecho de materiales respetuosos con el medio ambiente. Deseche el embalaje a través de los canales de reciclaje disponibles
- La válvula está diseñada y fabricada con materiales que pueden ser reciclados por empresas especializadas de reciclaje. Una vez que la vida del producto ha expirado, se debe considerar una eliminación adecuada de los residuos con el fin de prevenir cualquier impacto negativo en el medio ambiente y permitir el reciclaje de productos valiosos
- Por favor, siga las normas ambientales locales en su país para la eliminación adecuada de los residuos

7. LISTADO DE COMPONENTES



1. CUERPO	9. HUSILLO
2. TAJADERA	10. PUENTE
3. JUNTA DE ESTANQUEIDAD	11. CASQUILLO SUJECIÓN
4. TORICO (sólo con asiento PTFE)	12. ARANDELA DE FRICCIÓN
5. ANILLO TIPO "K"	13. CASQUILLO
6. EMPAQUETADURA	14. PASADOR
7. PRENSAESTOPAS	15. VOLANTE
8. TUERCA DE ACCIONAMIENTO	16. POMO VOLANTE