

MANUEL D'INSTALLATION, DE FONCTIONNEMENT ET DE MAINTENANCE MODÈLES RR ET RC CLAPETS



TABLE DES MATIÈRES

Page

0. Introduction	2
1. Manutention et stockage.....	2
2. Installation	3
2.1. Installation : Montage mural.....	3
2.2. Installation : Montage à bride standard.....	5
2.3. Installation : Montage avec gaine murale	6
3. Fonctionnement.....	6
4. Maintenance.....	7
4.1. Nettoyage et lubrification.....	7
4.2. Remplacement d'un joint RC	8
4.3. Remplacement d'un joint RR	9
5. Dépannage.....	10
6. Considérations environnementales.....	10

0. INTRODUCTION

- Ce manuel décrit les procédures recommandées d'installation, de fonctionnement, de maintenance et les précautions de sécurité pour les clapets des modèles RR et RC d'ORBINOX
- Veuillez lire attentivement toutes les instructions présentes dans le manuel avant l'installation et contacter un représentant ORBINOX pour toute question
- Le manuel fait référence au « Plan de disposition générale » (PDG). Le PDG est le plan qui est envoyé au client pour que celui-ci l'approuve avant la production de la vanne déversoir
- **ORBINOX ne peut aucunement être tenue responsable en cas d'installation, de fonctionnement et de maintenance non conforme du clapet RR ou RC aux procédures décrites dans ce manuel**

1. MANUTENTION ET STOCKAGE

Il faut respecter les procédures de sécurité standard afin d'éviter toute blessure du personnel ou tout dommage à l'équipement. D'autre part, il faut suivre les instructions suivantes pendant la manutention et le stockage afin d'éviter tout dommage sur le produit :

- Il faut faire particulièrement attention à toute surface usinée lors de la levée de la vanne
- L'équipement doit être stocké dans un endroit sec, propre et stable sur une surface surélevée, stable et en bois afin d'éviter toute déformation du châssis. N'empilez pas les vannes coulissantes

2. INSTALLATION

Cette section décrit les différentes méthodes d'installation

Pour éviter d'éventuels dommages corporels ou matériels lors de la manipulation et de l'installation de la vanne, veuillez respecter les recommandations suivantes :

- La manipulation et l'entretien de la vanne doivent être effectués par un personnel qualifié et formé à cet effet
- Utilisez les Équipements de protection individuelle (EPI) adaptés (gants, chaussures de sécurité...)

2.1. Installation : Montage mural

► Matériaux requis :

- Les clapets RR et RC sont installés à l'aide de boulons d'ancrage mécaniques (Hilti Kwilt 3 ou équivalents) et d'un mastic de construction (Sikabond/Sikaflex 11FC ou équivalent). Il est à noter que les boulons d'ancrage et le mastic de construction ne sont pas fournis avec le clapet
- Pour de plus amples détails concernant le type, la taille et la quantité des boulons d'ancrage nécessaires, ou tout autre matériel ou remarque d'installation spécifique, veuillez vous reporter aux remarques du « Plan de disposition générale ».

► Procédure d'installation :

Étape 1 : Inspection de la surface du mur en béton

- La surface du mur en béton doit être plate, régulière et verticale tout en respectant la norme DIN 18202 ou la norme ACI 117-06. Si nécessaire, utilisez un coulis non rétrécissant afin de respecter la norme indiquée. La résistance minimale du béton doit être de 25 MPa (3,625 PSI)
- La surface du mur doit être sèche

Étape 2 : Préinstallation du clapet

- Posez le clapet contre le mur et alignez-le sur l'ouverture
- Percez et installez un boulon d'ancrage de chaque côté du clapet. Après avoir installé le premier boulon d'ancrage et avant de percer le trou de l'autre côté, assurez-vous que le châssis est parfaitement droit (voir Illustration 1)

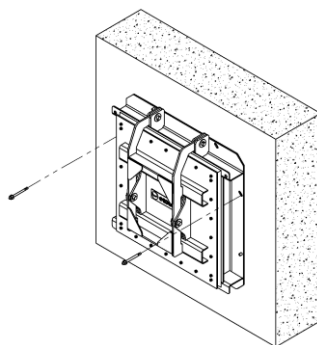


Illustration 1

Étape 3 : Application du mastic de construction (Sikabond/Sikaflex 11FC ou similaire)

- Afin d'éviter toute fuite entre le châssis et le mur, le mastic de construction doit être appliqué sur le châssis :
 - Retirez la vanne déversoir du mur (retirez d'abord les écrous des boulons d'ancrage).
 - Appliquez du mastic de construction tout autour du périmètre du châssis, où il y aura contact avec le mur. Il faut utiliser du mastic de construction Sikabond (200 ml/m = 206 oz/ft) ou similaire (voir Illustration 2 et 3). Assurez-vous ne pas mettre de mastic sur les joints ou sur les guides des vannes, car cela pourrait entraîner des fuites ou des dommages

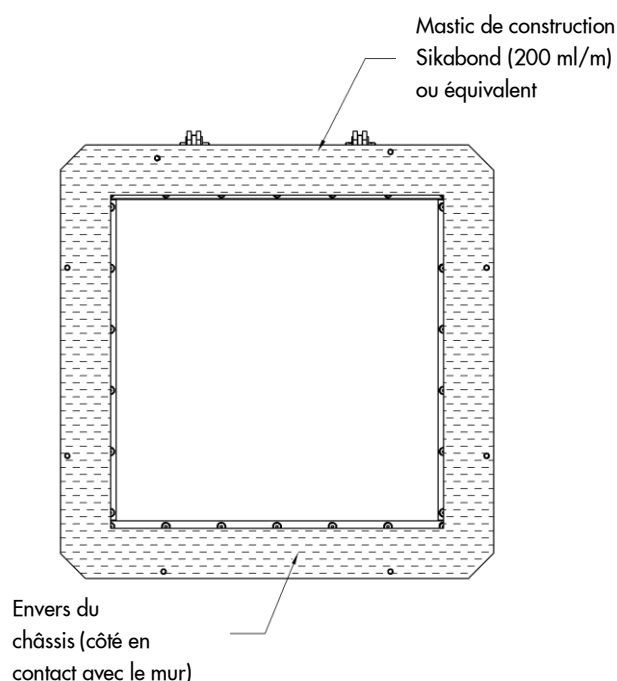


Illustration 2



Illustration 3

Étape 4 : Installation finale

- Percez et posez le reste des boulons d'ancrage (voir Illustration 4)

ATTENTION ! Si le clapet n'est pas totalement en contact avec le mur, ne serrez pas trop les boulons d'ancrage. Un serrage excessif peut plier ou déformer le châssis. Si la planéité et la régularité du mur sont conformes aux normes indiquées, le mastic de construction comblera le vide restant (voir Illustration 5)
- Appliquez du mastic de construction autour du châssis afin de combler tout espace existant entre le mur et le châssis (cette étape est purement esthétique). Essayez l'excès de mastic pour obtenir une finition lisse

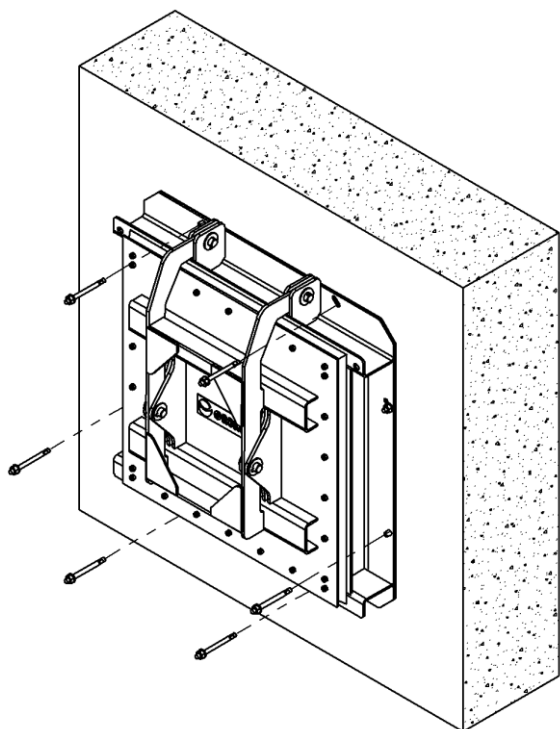


Illustration 4

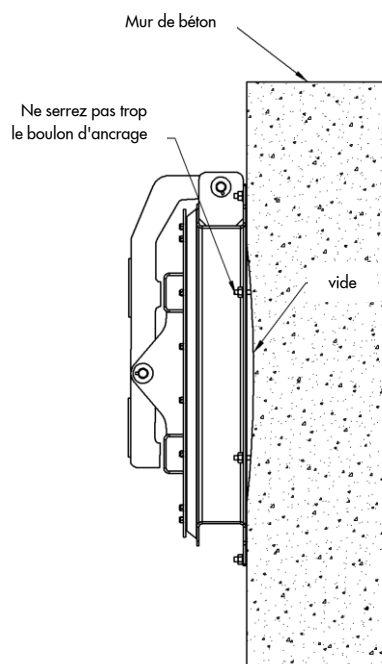


Illustration 5

2.2. Installation : Montage à bride standard

► Matériaux requis :

Les clapets RR ORBINOX standard montés avec bride sont installés à l'aide de boulons à tête hexagonale et d'un joint de bride. Pour de plus amples détails concernant la taille et la quantité des boulons nécessaires, ou tout autre matériel ou remarque d'installation spécifique, veuillez vous reporter aux remarques du « Plan de disposition générale ».

► Installation :

- Serrez partiellement les boulons aux quatre coins et assurez-vous que le clapet est parfaitement aligné à la bride.
- Posez le reste des boulons et serrez-les tous uniformément

2.3. Installation : Montage avec gaine murale

► Matériaux requis :

Les clapets RR et RC ORBINOX montés avec gaine murale sont installés à l'aide de boulons à tête hexagonale. Afin d'éviter toute fuite entre la gaine murale et le châssis, il faut utiliser du mastic de construction. (Mastic de construction Sikabond/Sikaflex 11FC, 200ml/m ou 206 oz/ft, ou équivalent sur le périmètre d'ouverture.) Pour de plus amples détails concernant la taille et la quantité des boulons nécessaires, ou tout autre matériel ou remarque d'installation spécifique, veuillez vous reporter aux remarques du « Plan de disposition générale ». Il est à noter que les boulons et le mastic de construction standard ne sont pas fournis avec la vanne coulissante.

► Installation :

- La surface du mur en béton doit être plate, régulière et verticale tout en respectant la norme DIN 18202 ou la norme ACI 117-06. Si nécessaire, utilisez un coulis non rétrécissant afin de respecter la norme indiquée
- Appliquez le mastic de construction tout autour du périmètre du châssis. Il faut utiliser du mastic de construction Sikabond/Sikaflex 11FC (200 ml/m) ou similaire.
- Serrez partiellement les boulons aux quatre coins et assurez-vous que le clapet est parfaitement aligné à l'ouverture de la gaine murale.
- Posez le reste des boulons et serrez-les tous uniformément

3. FONCTIONNEMENT

Première mise en service :

- Avant d'utiliser le clapet, assurez-vous de l'absence de dépôt ou de corps étranger sur les joints, sur les guides ou dans la zone d'étanchéité. Les joints de la vanne pourraient être endommagés si la zone n'était pas propre et recouverte d'une légère graisse. Veuillez vous reporter à la section « Matériel nécessaire pour la maintenance et le remplacement des joints » à la page 7 pour de plus amples détails concernant le type de graisse requise.

Fonctionnement :

- Les volets RR et RC sont actionnés (ouverts) automatiquement lorsque la tête d'eau assise est plus haute que la tête d'eau non assise

4. MAINTENANCE

4.1. Nettoyage et lubrification

Les clapets des modèles RR et RC d'ORBINOX ne nécessitent quasiment aucune maintenance. Afin d'assurer les performances maximales du clapet, les inspections de maintenance suivantes doivent être réalisées tous les 6 mois :

- Nettoyez la vanne à l'eau claire et retirez tout dépôt, en particulier sur les joints et dans les guides
- Vérifiez les joints et assurez-vous qu'ils ne sont pas endommagés. Dans le cas contraire, remplacez-les. Reportez-vous à la section « *Maintenance : remplacement d'un joint* » pour consulter des procédures détaillées sur le remplacement d'un joint
- **Les joints doivent être humides.** Si le clapet n'a pas été utilisé pendant une longue période dans des conditions sèches, les joints doivent être humidifiés à l'eau claire

Pièces de rechange :

ORBINOX recommande au propriétaire de l'équipement de ne pas stocker de pièces de rechange, car les clapets sont conçus pour une très longue durée de vie. Si une pièce de rechange est nécessaire, veuillez contacter un représentant ORBINOX et lui fournir les informations suivantes :

- Le numéro de série d'ORBINOX
- Le numéro du « Plan de disposition générale d'ORBINOX »
- Le nom du projet (s'il y a lieu)
- Le nom de la société du vendeur

Matériel nécessaire pour la maintenance et le remplacement d'un joint :

Matériau	Type	Recommandé ou équivalent
Graisse	Graisse de silicone à base de gel de silice	Verkosil G-2
Colle	Colle à prise rapide	Loctite 495

4.2. Remplacement d'un joint RC

La procédure suivante décrit le remplacement du joint du clapet RC. Le volet doit être fixé en le soulevant en position ouverte à l'aide d'une grue. S'il ne peut pas être fixé en position ouverte, le volet doit d'abord être enlevé avant de remplacer le joint.

Désinstallation du volet (Illustration 6)

- Étape 1 : Enlevez les goupilles élastiques, les rondelles et les axes de charnière (éléments 1, 2 et 3) avec précaution, car le volet (élément 4) n'est plus fixé

Remplacement de joint (Illustration 7)

- Étape 1 : Enlevez les boulons et les écrous (éléments 2 et 3) et enlevez les dispositifs de retenue latéraux et horizontaux (éléments 4 et 5)
- Étape 2 : Enlevez le joint (élément 6) et remplacez-le par un nouveau

Remontage

- Suivez les Étapes 2 à 1

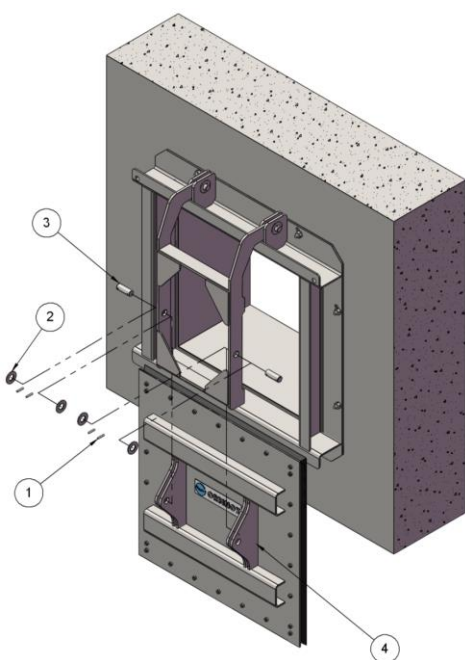


Illustration 6

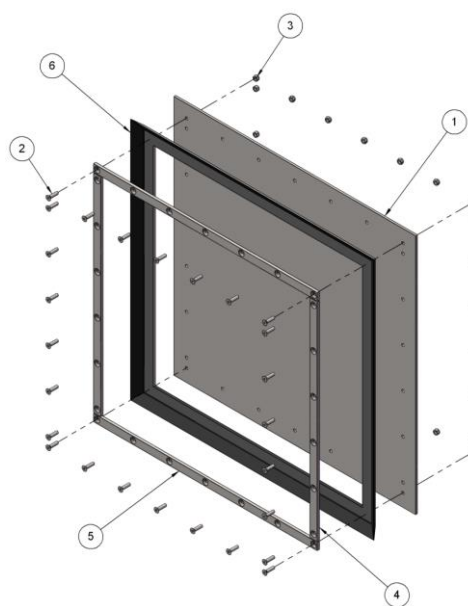


Illustration 7

4.3. Remplacement d'un joint RR

La procédure suivante décrit le remplacement du joint du clapet RR. Le volet doit être fixé en le soulevant en position ouverte à l'aide d'une grue. S'il ne peut pas être fixé en position ouverte, le volet doit d'abord être enlevé avant de remplacer le joint.

Désinstallation du volet

- Étape 1 : Enlevez les goupilles élastiques, les rondelles et les axes de charnière (éléments 1, 2 et 3) avec précaution, car le volet (élément 4) n'est plus fixé

Remplacement d'un joint

- Étape 1 : Enlevez les boulons et les écrous (éléments 5 et 8) et enlevez les dispositifs de retenue (élément 6)
- Étape 2 : Enlevez le joint (élément 7) et remplacez-le par un nouveau

Remontage

- Suivez les Étapes 2 à 1

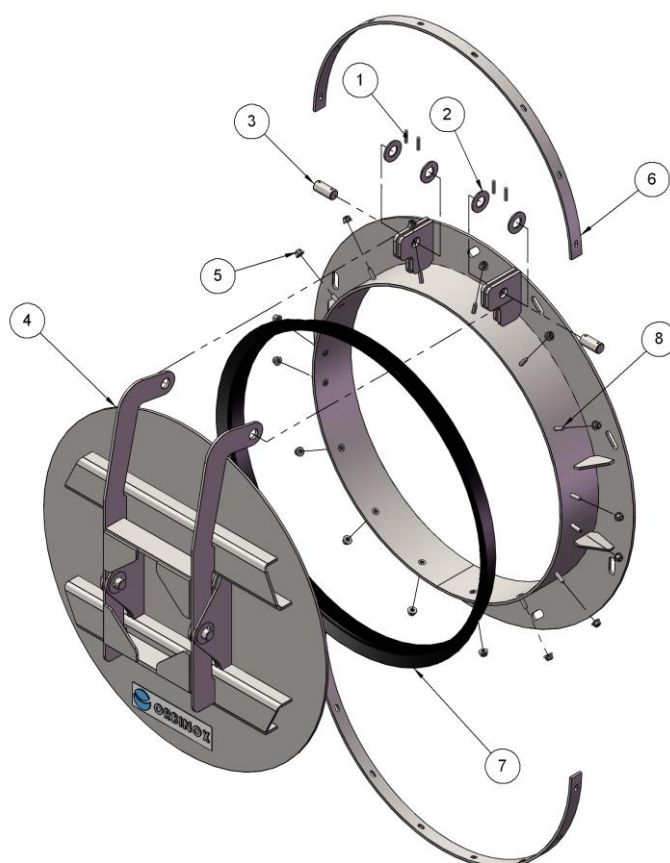


Illustration 8

5. DÉPANNAGE

SYMPTÔME	CAUSE	SOLUTION
Fuite entre la vanne déversoir et le mur en béton	Le mur en béton n'est pas conforme à la norme requise	Désinstallez la vanne déversoir et réparez le mur
	Pas assez de mastic de construction	Désinstallez la vanne déversoir, nettoyez le mur et appliquez une nouvelle couche de mastic de construction
	Boulons d'ancrage lâches	Serrez les boulons d'ancrage
	Boulons d'ancrage incorrects	Vérifiez le « Plan de disposition générale » et assurez-vous que des boulons d'ancrage adéquats ont été utilisés
Fuite par le joint	Corps étranger coincé entre le châssis et le joint	Retirez le corps étranger. Vérifiez si le joint est endommagé
	Joint endommagé	Remplacez le joint

6. CONSIDÉRATIONS ENVIRONNEMENTALES

- L'emballage est fabriqué avec des matériaux écologiques. Éliminez l'emballage selon les moyens de recyclage disponibles
- La vanne est conçue et fabriquée avec des matériaux qui peuvent être recyclés par des entreprises spécialisées en recyclage. Une fois que la durée de vie du produit a expiré, vous devez envisager une élimination appropriée du produit afin d'éviter tout impact négatif sur l'environnement et pour permettre le recyclage de produits utiles
- Veuillez suivre les règles environnementales locales de votre pays pour une élimination appropriée