

MODELO

TH



MANUAL DE INSTALAÇÃO, OPERAÇÃO E MANUTENÇÃO

TH Válvula Guilhotina



SPAIN · UK · GERMANY · FRANCE · CANADA · USA · BRAZIL · CHILE · PERU · INDIA · CHINA

www.orbinox.com

MANUAL DE INSTALAÇÃO, OPERAÇÃO E MANUTENÇÃO

TH Válvula Guilhotina

- 0. INTRODUÇÃO
- 1. MANUSEIO
- 2. INSTALAÇÃO
- 3. ACIONAMENTOS
 - 3.1. Volante
 - 3.2. Redutor
 - 3.3. Pneumático
 - 3.4. Atuador Elétrico
- 4. MANUTENÇÃO
 - 4.1. Substituição da vedação
 - 4.2. Substituição da junta de vedação
 - 4.3. Lubrificação
- 5. ARMAZENAMENTO
- 6. CONSIDERAÇÕES AMBIENTAIS
- 7. LISTAGEM DE COMPONENTES

0. INTRODUÇÃO

O modelo TH é uma válvula bidirecional de faca passante tipo wafer desenvolvida para fluidos com alta consistência. O desenho de dupla sede assegura um fechamento sem obstruções em ambos os sentidos de fluxo.

A válvula TH atende às seguintes Diretivas Europeias:

- Máquinas

Quando aplicável, pode também atender às seguintes diretivas:

- Equipamentos sob pressão
- Atmosferas Potencialmente Explosivas (ATEX)

É responsabilidade do usuário verificar as condições máximas de trabalho (PS, TS), o meio (gás ou líquido) e o grupo de risco (1 ou 2) e se o fluido é instável para a classificação apropriada da válvula de acordo com a diretiva PED

A ORBINOX oferta, fornece e certifica as válvulas de acordo com a informação recebida do cliente. O cliente é responsável por garantir que estas informações sejam precisas e de acordo com os requerimentos específicos das condições de trabalho onde a válvula será instalada.

Para Diretivas da UE e outros Certificados, por favor consulte o documento: Conformidade com Diretivas e Certificados - Válvulas Guilhotina - Manual de Instalação

1. MANUSEIO

As válvulas são embaladas de acordo com os padrões de transporte apropriados. Caso receba a embalagem danificada, por favor comunique o transportador por escrito e contate um representante da ORBINOX.



Por favor seguir as orientações abaixo ao manusear uma válvula ORBINOX:

- **NÃO ACOPLA ACESSÓRIOS DE ELEVAÇÃO AOS ATUADORES NEM ÀS PROTEÇÕES DA FACAS.** Eles não são concebidos para suportar o peso e podem ser danificados com facilidade.
- **NÃO IÇAR A VÁLVULA PELA ABERTURA DA PASSAGEM.** Isso pode provocar sérios danos às vedações e a superfícies de sede.
- **Certifique-se de que o dispositivo de içamento selecionado tenha capacidade para suportar o peso da válvula.** A válvula pode ser içada através de olhais ou cintas de elevação

- **OLHAIS:** certifique-se de que os olhais tenham a mesma rosca que os furos de fixação e que estejam fixado corretamente. Ao usar um dispositivo de içamento para movimentar a válvula ORBINOX, o ideal é que ela esteja suportada por dois ou mais olhais aparafusados nos furos de fixação no corpo da válvula
- **CINTAS DE ELEVAÇÃO:** com a válvula na posição fechada, as cintas devem ser posicionadas entre a área da gaxeta e a área de passagem de tal forma que a válvula fique equilibrada.

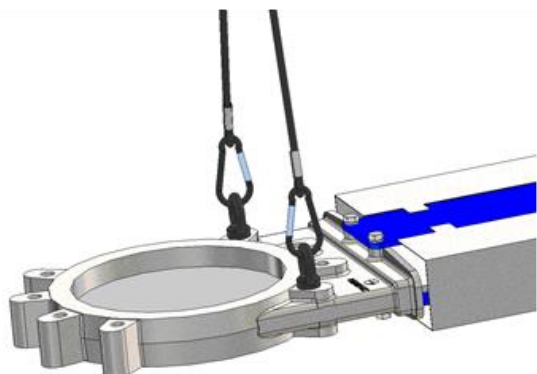


Fig. 1 Manuseio com olhais

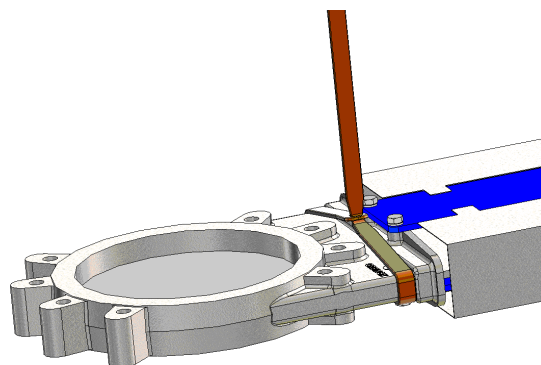
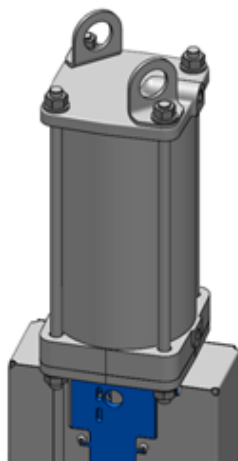


Fig. 2 Manuseio com cintas de elevação

VÁLVULAS PNEUMÁTICAS (válvulas que não sejam padrão devem ser verificadas caso a caso)

As válvulas pneumáticas da ORBINOX (com cilindro Ø125 e superior) são fornecidas com 2 olhais de içamento para um manuseio seguro da válvula em movimentos verticais.

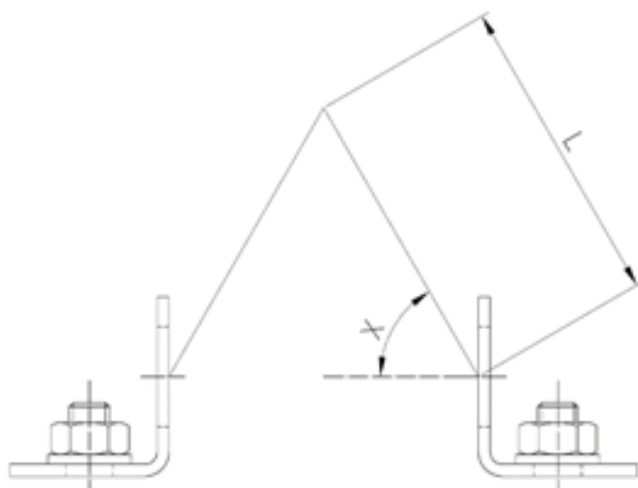


ADVERTÊNCIA no manuseio:



Os olhais de içamento não são usinados podendo apresentar cantos vivos; cintas tipo sling ou macias estão proibidas de serem utilizadas com este tipo de olhal.

A tabela abaixo mostra o peso máximo da válvula + cilindro pneumático que os dois olhais de içamento podem suportar dependendo do ângulo da corrente de elevação (X):



CILINDRO	Com 2 olhais de içamento: peso max. válvula + cilindro (kg)			
	L: comprimento mínimo da corrente de elevação			
	X: 60°		X: 75°	
	Kg.	Lmin (mm)	Kg.	Lmin (mm)
125	170	130	310	220
160	270	170	500	280
200	390	220	710	380
250	740	300	1335	500
300	1140	360	2030	600
350	1615	440	2835	720
400	2105	500	3660	830

- Para movimento horizontal, a válvula deve ser elevada principalmente pelo corpo e pela ponte. Veja instruções acima para maiores detalhes
- Os olhais de içamento do cilindro somente podem ser usados durante o movimento horizontal para ajudar a equilibrar a válvula, pois o maior peso está localizado no ponto de elevação do corpo (o centro de gravidade da válvula está localizado próximo ao seu corpo)
- A válvula pode ser movimentada da posição vertical para a horizontal quando está suportada pelos olhais de elevação do cilindro

As válvulas TH são projetos customizados. Favor consultar o departamento técnico da ORBINOX para maiores informações relacionadas com o peso aproximado das válvulas operadas pneumáticamente.

2. INSTALAÇÃO

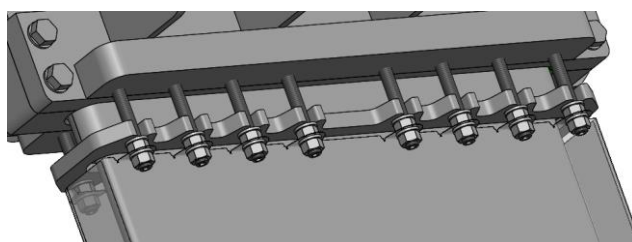
Para Diretivas da UE e outros Certificados, por favor consulte o documento: Conformidade com Diretivas e Certificados - Válvulas Guilhotina - Manual de Instalação



Para evitar lesões pessoais ou danos materiais durante a instalação e operação, é importante seguir as instruções abaixo:

- É responsabilidade do usuário verificar a compatibilidade dos materiais das partes da válvula com o fluido interno
- O manuseio e a manutenção da válvula devem ser realizados por pessoal qualificado e treinado
- Utilize equipamentos de proteção individual (EPI) adequados (luvas, calçados de segurança, ...)
- Desconecte todas as linhas que afetem a válvula e coloque uma notificação informando que se está trabalhando na válvula
- Isole completamente a válvula do processo
- Libere a pressão do processo
- Drene o fluido da válvula

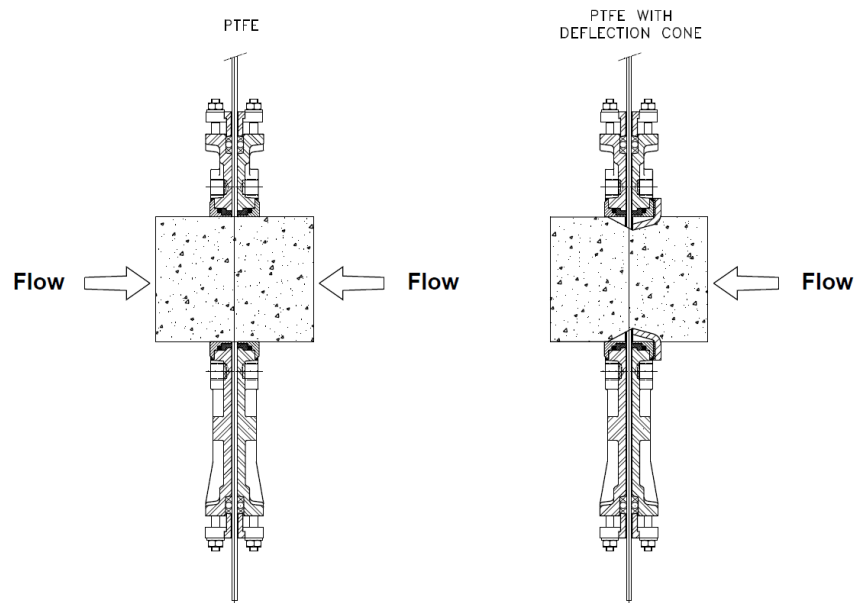
Todas as válvulas com atuador automático a partir de DN 350 (inclusive) são fornecidas com a proteção inferior desmontada. É de responsabilidade do usuário montar a proteção inferior na válvula antes de sua instalação conforme mostrado na figura, para proteger o equipamento e fazer com que a marcação CE seja válida.



Antes de instalar a válvula, é necessário inspecioná-la para comprovar que a mesma não tenha sofrido nenhum dano durante o envio ou armazenagem. Assegurar-se de que o interior do corpo esteja limpo, com especial atenção na região do assento. Garantir também a limpeza dos locais anexos onde válvula será instalada (flanges, tubulações, ...).

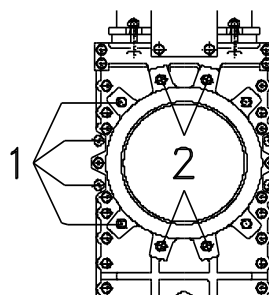
A válvula TH é bidirecional. A sede em PTFE pode ser instalada sem necessidade de levar em consideração a direção do fluido.

No entanto, válvulas fornecidas com cone defletor tipo C são unidirecionais. É de extrema importância que elas sejam instaladas corretamente no que diz respeito a direção do fluido. A correta instalação é de responsabilidade do usuário



Deve-se ter cuidado especial em manter a distância correta entre os flanges e assegurar-se de que estejam paralelos ao corpo da válvula. O alinhamento incorreto da válvula pode provocar deformações, as quais, por sua vez, podem acarretar dificuldades na operação.

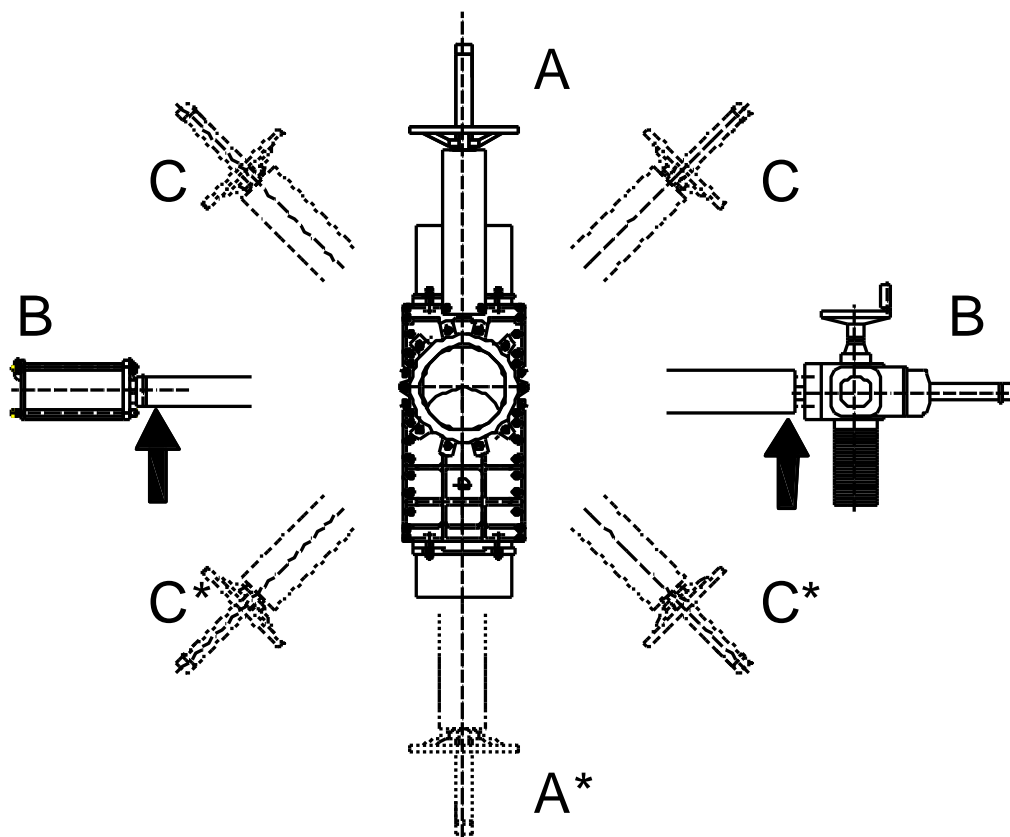
Posicione a válvula entre os flanges. Aperte os parafusos laterais (1) primeiro, depois aperte os parafusos superiores e inferiores (2).



As válvulas TH são projetos customizados. Favor consultar o departamento técnico da ORBINOX para maiores informações relacionadas ao torque máximo e profundidade máxima permitida para os furos cegos roscados do corpo da válvula.

A válvula pode ser montada em qualquer posição em relação a tubulação. No entanto, é aconselhável montá-la verticalmente em tubulações horizontais (A) caso a instalação permita. (Em caso de dúvidas, por favor consultar o departamento técnico da ORBINOX).

Para diâmetros maiores (≥ 300), atuadores pesados (pneumáticos, motorizados, ...) ou quando a válvula for instalada horizontalmente (Caso B) ou inclinada (Caso C) em uma tubulação horizontal, será necessária a construção de suportes adequados para a instalação. (Para estas opções consultar o departamento técnico da ORBINOX)



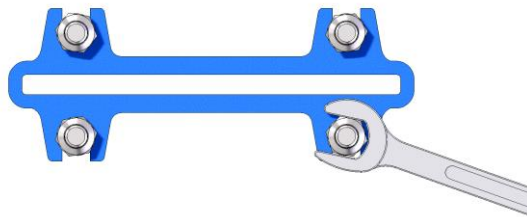
**Para estas posições de válvula consultar o departamento técnico da ORBINOX*

É recomendada a instalação de suportes adequados quando vibrações significativas provenientes da tubulação estejam presentes.

Nos casos em que a válvula for montada em uma tubulação vertical, a instalação exigirá sempre a construção de um suporte adequado.

Uma vez a válvula esteja instalada, verifique a correta fixação dos flanges e das conexões elétricas e/ou pneumáticas

Opere a válvula em vazio e em seguida em carga para verificar seu funcionamento e estanqueidade. Convém mencionar que durante o envio/ armazenagem da válvula, a gaxeta pode assentar-se, podendo provocar um ligeiro vazamento. Isto pode ser solucionado através do aperto do preme-gaxeta (5) durante a instalação. Os parafusos do preme-gaxeta devem ser apertados gradualmente e de forma cruzada (ver a figura seguinte) até que o vazamento seja interrompido (veja a próxima figura). Confirme que não haja qualquer contato entre o preme-gaxeta (5) e a faca (2).



Caso as porcas do preme-gaxeta sejam apertadas demasiadamente, se incrementará a força necessária para operar a válvula, dificultando sua operação e diminuindo a vida útil da gaxeta.

As válvulas TH são projetos customizados. Favor consultar o departamento técnico da ORBINOX para maiores informações relacionadas ao valor máximo de torque para apertar as porcas do preme-gaxeta.

Uma vez comprovado o seu perfeito funcionamento, a válvula pode ser colocada em operação.

3. ACIONAMENTOS

Para Diretivas da UE e outros Certificados, por favor consulte o documento: Conformidade com Diretivas e Certificados - Válvulas Guilhotina - Manual de Instalação

3.1. VOLANTE

Para abrir a válvula, girar o volante no sentido contrário aos ponteiros do relógio. Para fechar a válvula girar o volante no sentido dos ponteiros do relógio.

3.2. REDUTOR

Projetado para uma força máxima abaixo dos 30 kg.

Para abrir a válvula, gire o volante em sentido anti-horário. Para fechá-la, gire o volante no sentido horário.

3.3. PNEUMÁTICO

As válvulas são normalmente fornecidas com atuador pneumático de dupla ação, embora mediante solicitação, possam ser fornecidas com atuador pneumático de simples ação. Em ambos os casos o suprimento de ar pode variar entre 3,5 bar e 10 bar. No entanto, o atuador para cada tamanho de válvula está projetado para uma pressão de alimentação de 6 bar. É imprescindível para uma boa manutenção do cilindro que o ar esteja perfeitamente seco, filtrado e lubrificado. A qualidade do ar deve atender aos seguintes requerimentos:

- ISO 8573-1 Classe 5:4:3 para processo regular (serviços ON / OFF).
- ISO 8573-1 Classe 5:3:3 para processo regular a baixa temperatura (-20 °C).
- ISO 8573-1 Classe 3:4:3 para cilindros com posicionadores
- ISO 8573-1 Classe 3:3:3 para cilindros com posicionadores a baixa temperatura (-20 °C)

Uma vez a válvula esteja instalada na tubulação, recomenda-se atuar o cilindro de 3-4 vezes antes da sua entrada em operação

3.4. ATUADOR ELÉTRICO

Dependendo do modelo ou fabricante do atuador elétrico, serão fornecidas instruções específicas do fabricante junto com o atuador.

4. MANUTENÇÃO

Para Diretivas da UE e outros Certificados, por favor consulte o documento: Conformidade com Diretivas e Certificados - Válvulas Guilhotina - Manual de Instalação

A válvula não deve sofrer qualquer modificação sem uma prévia autorização da ORBINOX. A ORBINOX não se responsabilizará por qualquer dano causado por uso de partes e componentes não originais.



Para evitar lesões pessoais ou danos materiais durante a instalação e operação, é importante seguir as instruções abaixo:

- O manuseio e a operação da válvula devem ser realizados por pessoal qualificado e treinado.
- Utilize equipamentos de proteção individual (EPI) apropriados (luvas, calçados de segurança, etc).
- Desconecte todas as linhas que afetem a válvula e coloque uma notificação informando que se está trabalhando na válvula
- Isole completamente a válvula do processo
- Libere a pressão do processo
- Drene o fluido da válvula

A única tarefa de manutenção necessária é a substituição da gaxeta (6) ou da sede (4). A vida útil destes elementos dependerá das condições de trabalho da válvula, tais como: pressão, temperatura, abrasão, ação química, número de operações, etc.

4.1. Substituição da gaxeta (6):

1. Despressurize o circuito e coloque a válvula na posição fechada
2. Remova as proteções (apenas para válvulas com acionamento automático)
3. Haste não ascendente. Foto 1: Solte a porca da haste da faca (3).
Haste ascendente. Foto 2: Solte o fuso ou haste (9) da faca (3)
4. Solte os parafusos da ponte (8) e remova-a (sem soltar o atuador)
5. Solte as porcas dos premes-gaxeta (7) e retire-os. (Foto 3)
6. Remova a gaxeta usada (6) e limpe seus alojamentos
7. Insira a nova gaxeta (6), assegurando que as uniões dos cordões estejam alternadas (a primeira de um lado da faca, a próxima do outro lado, e assim por diante)
8. Uma vez inserida a nova gaxeta (6), execute um primeiro aperto dos premes-gaxeta (7) de forma uniforme (Foto 3)
9. Coloque a ponte (8) (com o atuador) e aparafuse-a
10. Monte a porca da haste na faca (haste não ascendente - Foto 1) ou monte a haste (9) na faca (3) (haste ascendente - Foto 2)
11. Remonte as proteções da faca.
12. Realize algumas operações com o circuito em carga e em seguida reaperte o preme-gaxeta (7), apenas o necessário para evitar fugas



Foto 1

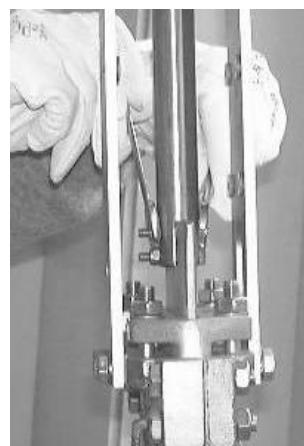


Foto 2

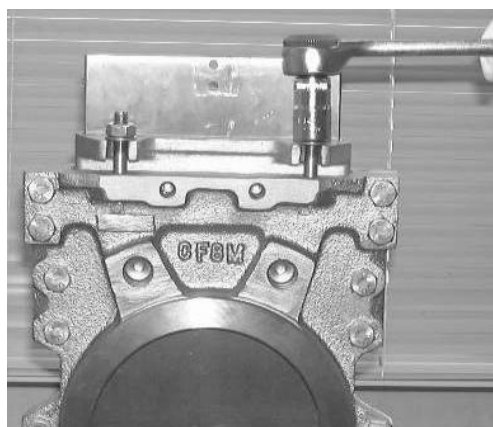
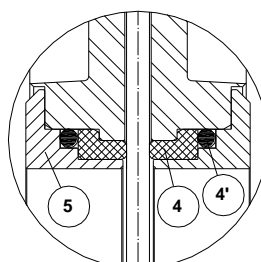


Foto 3

4.2. Substituição da sede (4):

1. Remova a válvula da tubulação
2. Remova o anel de retenção tipo K (5) que suporta as vedações (4/4') soltando os parafusos que prendem o anel
3. Remova a vedação deteriorada (4/4') e limpe o alojamento da vedação
4. Primeiramente insira o O-ring (4) no anel de retenção (5) e posteriormente a vedação em PTFE (4')

PTFE



5. Insira o anel de retenção (5) e a vedação (4/4') martelando suavemente em todo o seu contorno. Uma vez inserido, aperte os parafusos novamente

4.3. Lubrificação:

Lubrifique a haste a cada 30 dias com uma graxa a base de cálcio com as seguintes características: elevada resistência à água, baixo teor de cinza, e excelente aderência

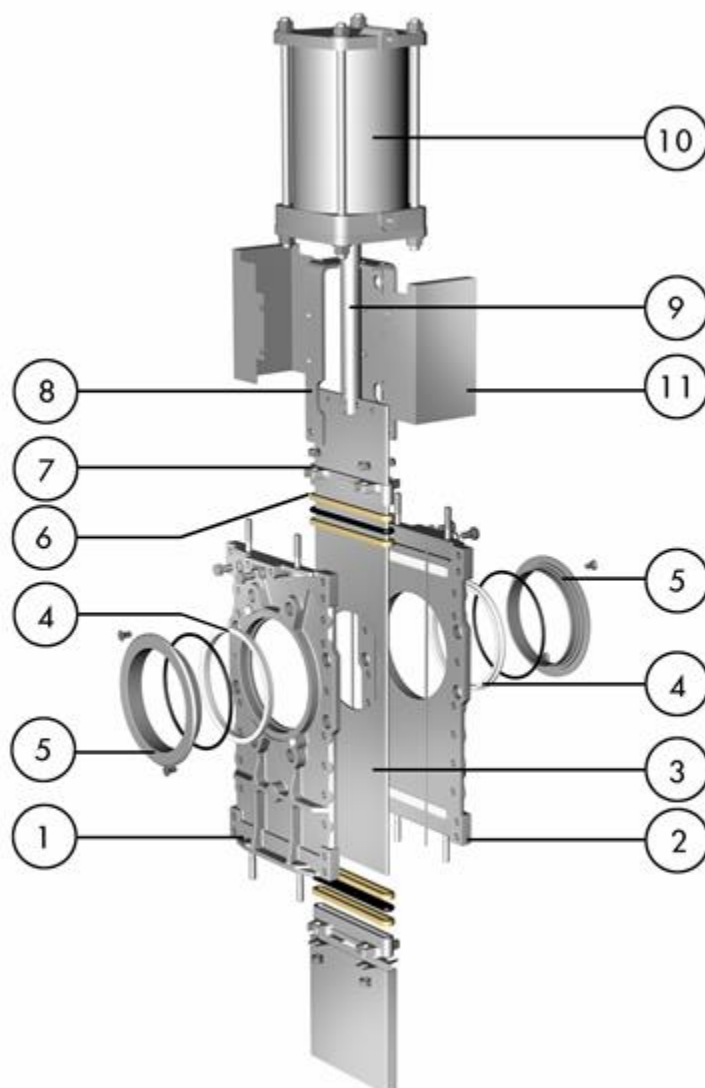
5. ARMAZENAGEM

- Mantenha a válvula em lugar seco e coberto e proteja-a de qualquer impacto e/ou vibração.
- Temperaturas de armazenagem: -10°C a +40°C
- As válvulas devem ser armazenadas em posição totalmente aberta ou totalmente fechada.
- Caso haja algum componente instalado na válvula, atuadores elétricos, válvulas solenoides, etc., por favor consulte seus próprios manuais de instruções.

6. CONSIDERAÇÕES AMBIENTAIS

- A embalagem é elaborada a partir de materiais ecológicos. Descarte a embalagem pelos canais de reciclagem disponíveis.
- A válvula é projetada e fabricada com materiais que podem ser reciclados por empresas especializadas em reciclagem. Uma vez expirada a vida útil do produto, é necessário considerar o descarte adequado do produto, a fim de evitar qualquer impacto negativo ao ambiente e permitir a reciclagem de mercadorias valiosas.
- Por favor siga as leis ambientais locais de seu país para um descarte apropriado.

7. LISTAGEM DE COMPONENTES



1. CORPO	7. PREME-GAXETA
2. CORPO	8. HASTE
3. FACA	9. HASTE DO CILINDRO
4. SEDE	10. CILINDRO
5. ANEL "K"	11. PROTEÇÕES DA FACA
6. GAXETA	