

## DIÁMETROS 4"/100mm - 12"/300mm

Los cilindros neumáticos estándar de doble efecto ORBINOX están diseñados específicamente para adaptarse a las válvulas de guillotina ORBINOX.

### Características de diseño:

- Tapas y camisas hasta 12"/300mm en aluminio
- Vástago en acero inoxidable
- Presión de alimentación de 50psi/3,5bar hasta el máximo de 150psi/10bar
- Requisitos de calidad del aire según ISO 8573-1 Grado 5:4:3 para procesos normales Grado 5:3:3 para aplicaciones de temperatura fría (min. -20° C punto de rocío del agua); para cilindros con posicionadores Grados 3:4:3 (standard) / 3:3:3 (-20°C)

### Opciones:

- Tapas y camisas hasta 12"/300mm en aluminio anodizado
- Horquilla desmontable con diferentes tamaños
- Kit de detectores magnéticos disponible
- Accionamiento simple efecto hasta 10"/250mm
- Accionamiento manual de emergencia (2 vástagos)

### Diámetros (" / mm):

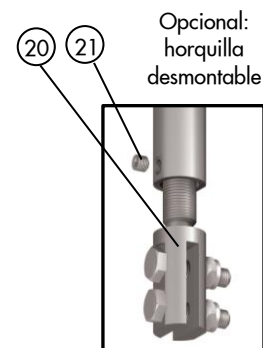
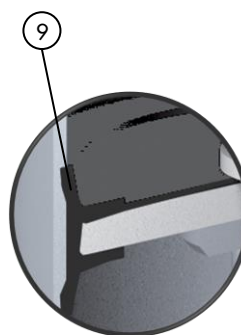
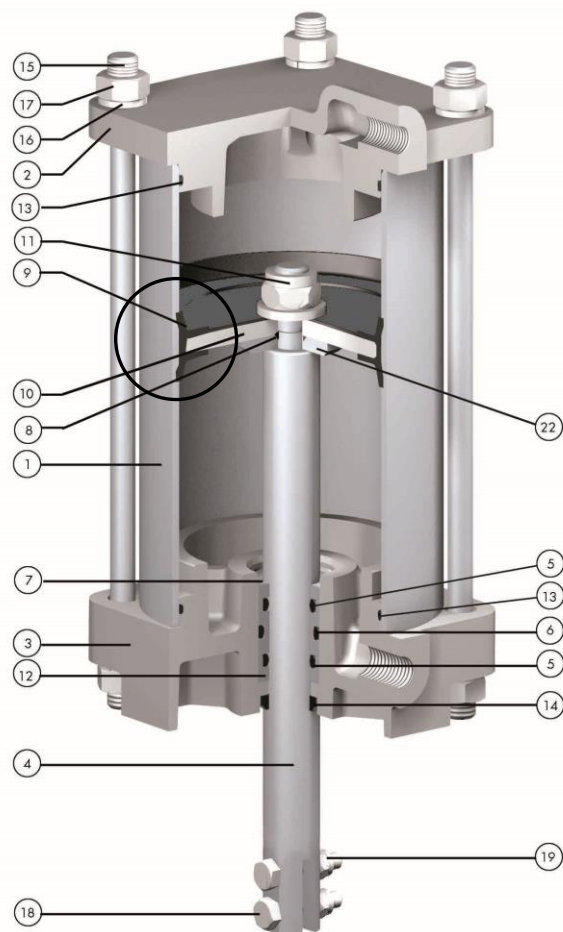
DN 4"/100mm, 5"/125mm, 6,3"/160mm, 8"/200mm, 10"/250mm y 12"/300mm.

**Kit de junta\*:** Items 5,6,8,13 y 14.

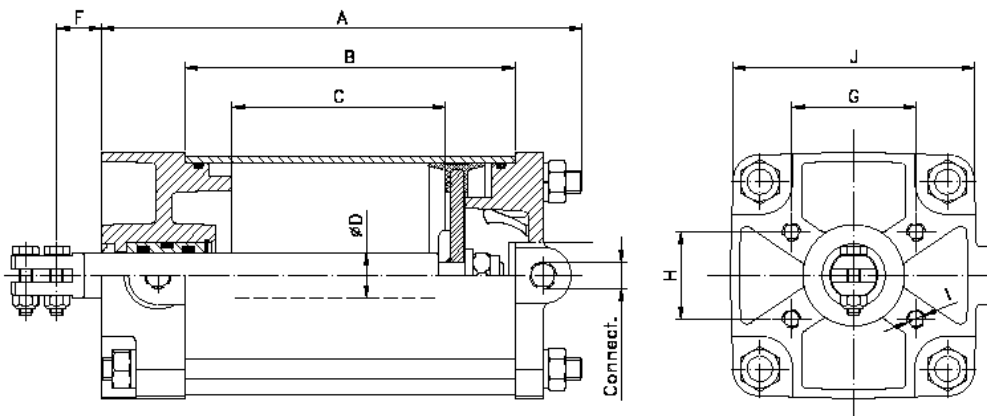
**Émbolo vulcanizado de una sola pieza\*\*:** Items 9 y 10

### LISTA DE COMPONENTES

Item:	Descripción:	Material:
1	Camisa	Aluminio
2	Tapa	Aluminio
3	Tapa soporte	Aluminio
4	Vástago	AISI - 304
5*	Junta tórica	Nitrilo
6*	Junta tórica	Nitrilo
7	Circlip DIN472	Acero
8*	Junta tórica	Nitrilo
9**	Junta de émbolo	Nitrilo
10**	Émbolo	Acero al carbono
11	Tuerca autoblocante	Acero al carbono
12	Casquillo guía	Nylon
13*	Junta tórica	Nitrilo
14*	Rascador	Acero + Nitrilo
15	Tirantes	Acero al carbono - Zincado
16	Arandela	Acero al carbono - Zincado
17	Tuerca	Acero al carbono - Zincado
18	Bulón	AISI - 304
19	Tuerca autoblocante	AISI - 304
20	Horquilla	AISI - 304
21	Pasador bloque	AISI - 304
22	Arandela	Acero al carbono - Zincado



## DIÁMETROS 4"/100mm - 12"/300mm



Ø Camisa ("/mm) - Tamaño válvula ("/mm)	A	B	C	ØD	F	G	H	I	J	Conex. aire	Peso (lbs./kg)	Aire (litro)*
Ø 4"/100mm - 2"/50mm	6,42/163	4,49/114	2,44/62	0,79/20	0,79/20	2,18/55,44	1,53/38,82	M8	4,33/110	1/4"	4,4/2	4
Ø 4"/100mm - 2,5"/65mm	7,01/178	5,08/129	3,03/77	0,79/20	0,79/20	2,18/55,44	1,53/38,82	M8	4,33/110	1/4"	4,96/2,25	5
Ø 4"/100mm - 3"/80mm	7,71/196	5,78/147	3,74/95	0,79/20	0,79/20	2,18/55,44	1,53/38,82	M8	4,33/110	1/4"	4,96/2,25	6
Ø 4"/100mm - 4"/100mm	2,28/216	6,57/167	4,52/115	0,79/20	0,79/20	2,18/55,44	1,53/38,82	M8	4,33/110	1/4"	6,61/3	7
Ø 5"/125mm - 5"/125mm	9,57/243	8/203	5,63/143	0,98/25	1,14/29	2,18/55,5	1,53/39	M8	5,31/135	1/4"	8,81/3	13
Ø 5"/125mm - 6"/150mm	10,55/268	8,98/228	6,61/168	0,98/25	1,14/29	2,18/55,5	1,53/39	M8	5,31/135	1/4"	11,02/5	15
Ø 6,3"/160mm - 8"/200mm	12,83/326	11,02/280	8,66/220	1,18/30	1,70/43	4/100	2/50	M10	6,70/170	1/4"	20/9	31
Ø 8"/200mm - 10"/250mm	15,47/393	13,42/341	10,63/270	1,18/30	1,70/43	4/100	2/50	M10	8,46/215	3/8"	33/15	59
Ø 8"/200mm - 12"/300mm	17,44/443	15,39/391	12,60/320	1,18/30	1,70/43	4/100	2/50	M10	8,46/215	3/8"	35,27/16	70
Ø 10"/250mm - 14"/350mm	19,88/505	17,64/448	14,76/375	1,57/40	3,30/84	3,90/99	3,90/99	M16	10,78/274	3/8"	79,36/36	127
Ø 10"/250mm - 16"/400mm	21,85/555	19,60/498	16,73/425	1,57/40	3,30/84	3,90/99	3,90/99	M16	10,78/274	3/8"	81,57/37	144
Ø 12"/300mm - 18"/450mm	25,40/645	21,81/554	18,70/475	1,77/45	3,05/77,5	3,90/99	3,90/99	M16	15,04/382	1/2"	83,77/38	232
Ø 12"/300mm - 20"/500mm	27,36/695	23,78/604	20,66/525	1,77/45	3,05/77,5	3,90/99	3,90/99	M16	15,04/382	1/2"	88,18/40	257
Ø 12"/300mm - 24"/600mm	31,29/795	25,75/654	24,60/625	1,77/45	3,05/77,5	3,90/99	3,90/99	M16	15,04/382	1/2"	92,60/42	266

Nota: conexiones de aire disponibles siguiendo las normas NPT y BSP

\*Consumo de aire aproximado por carrera a 4 bar de suministro de aire

### Diámetro del cilindro recomendado para válvulas ORBINOX estándar teniendo en cuenta 6 bar de suministro de aire:

VÁLVULAS ORBINOX (DN en "/mm)	DIÁMETROS CILINDRO NEUMÁTICO				
	EX -SER.10, EW, EB - SER.11, ET - SER.20, BT - SER.22, XC - SER.14, DT - SER.80	EK/HK	TL - SER.30	TK	VG - SER.61 WG -SER.65
2"/50mm	4"/100mm	4"/100mm	4"/100mm	-	4"/100mm
2,5"/65mm				4"/100mm	5"/125mm
3"/80mm				5"/125mm	6,3"/160mm
4"/100mm				6,3"/160mm	8"/200mm
5"/125mm	6,3"/160mm	6,3"/160mm	6,3"/160mm	8"/200mm	10"/250mm
6"/150mm				10"/250mm	12"/300mm
8"/200mm	8"/200mm	8"/200mm	8"/200mm	12"/300mm	14"/350mm
10"/250mm				14"/350mm	16"/400mm
12"/300mm				16"/400mm	-
14"/350mm	10"/250mm	10"/250mm	12"/300mm	-	-
16"/400mm				12"/300mm	-
18"/450mm	12"/300mm	12"/300mm	16"/400mm	-	-
20"/500mm				-	-
24"/600mm				-	-
28"/700mm	14"/350mm	14"/350mm	-	-	-
32"/800mm				-	-
36"/900mm	16"/400mm	16"/400mm	-	-	-
40"/1000mm				-	-
48"/1200mm	-	-	-	-	-

## DIÁMETROS 14"/350mm - 16"/400mm

Los cilindros neumáticos estándar de doble efecto ORBINOX están diseñados específicamente para adaptarse a las válvulas de guillotina ORBINOX.

### Características de diseño:

- Tapas en aluminio
- Camisas en composite
- Vástago en acero inoxidable
- Presión de alimentación de 50psi/3,5bar hasta el máximo de 150psi/10bar
- Requisitos de calidad del aire según ISO 8573-1 Grado 5:4:3 para procesos normales Grado 5:3:3 para aplicaciones de temperatura fría (min. -20° C punto de rocío del agua); para cilindros con posicionadores Grados 3:4:3 (standard) / 3:3:3 (-20°C)

### Opciones:

- Kit de detectores magnéticos disponible
- Accionamiento manual de emergencia (2 vástagos)

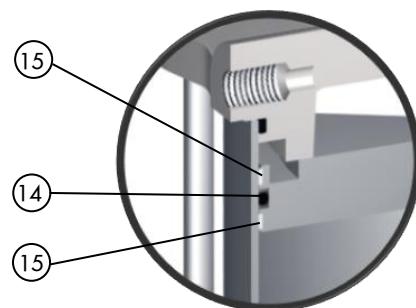
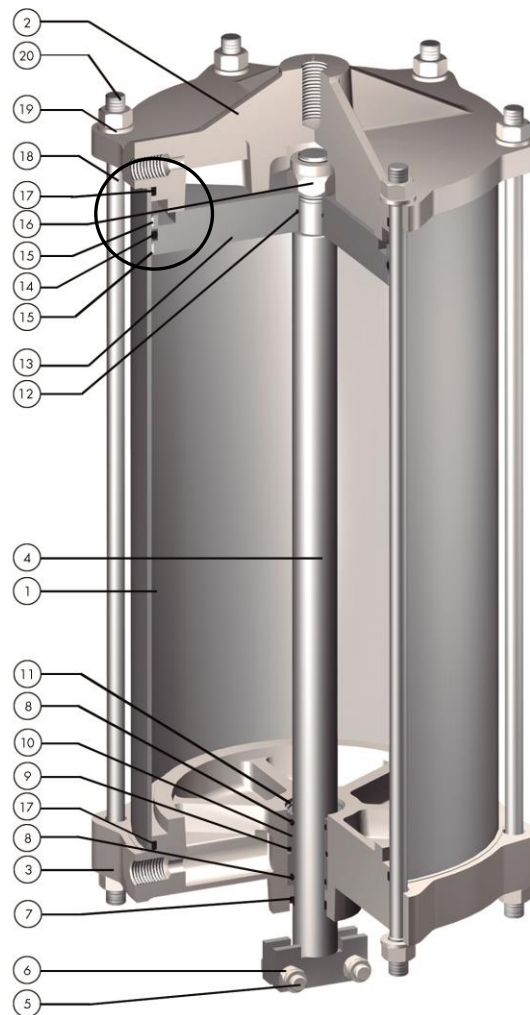
### Diámetros ("/mm):

DN 14"/350mm y 16"/400mm.

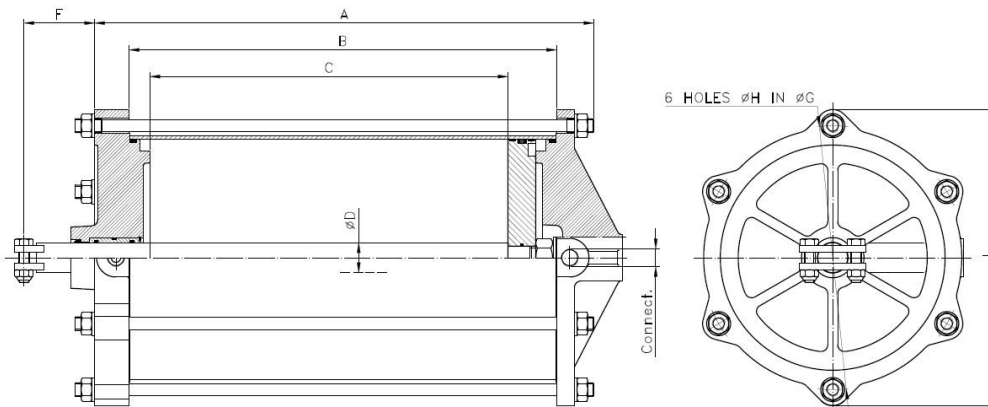
**Kit de junta \*:** Items 7,8,9,12, 14 y 17

### LISTA DE COMPONENTES

Item:	Descripción:	Material:
1	Camisa	Composite
2	Tapa	Aluminio
3	Tapa soporte	Aluminio
4	Vástago	AISI - 304
5	Tornillo	AISI - 304
6	Tuerca autoblocante	AISI - 304
7*	Rascador	Acero al carbono + Nitrilo
8*	Junta tórica	Nitrilo
9*	Junta tórica	Nitrilo
10	Casquillo	Nylon
11	Circlip DIN472	Acero
12*	Junta tórica	Nitrilo
13	Émbolo	Aluminio
14*	Kit de juntas	Nitrilo
15	Deslizadera	PTFE
16	Tuerca autoblocante	Acero al carbono
17*	Junta tórica	Nitrilo
18	Tirantes	Acero al carbono - zincado
19	Arandela	Acero al carbono - zincado
20	Tuerca	Acero al carbono - zincado



## DIÁMETROS 14"/350mm - 16"/400mm



Ø Camisa ("/mm) - Tamaño válvula ("/mm)	A	B	C	ØD	F	ØG	ØH	J	Conex. aire	Peso (lbs./kg)	Aire (litro)*
Ø14"/350mm - 28"/700mm	37/940	32,75/832	28,74/730	1,77/45	3,09/78,5	15,59/396	0,87/22	17,48/444	3/4"	121/55	485
Ø14"/350mm - 32"/800mm	40,94/1040	36,70/932	32,68/830	1,77/45	3,09/78,5	15,59/396	0,87/22	17,48/444	3/4"	128/58	552
Ø16"/400mm - 36"/900mm	45,35/1152	41,10/1044	36,61/930	2/50	3,09/78,5	18,15/461	1,06/27	20,27/515	3/4"	137/62	807
Ø16"/400mm - 40"/1000mm	49,29/1252	45,04/1144	40,55/1030	2/50	3,09/78,5	18,15/461	1,06/27	20,27/515	3/4"	144/65	895

Nota: conexiones de aire disponibles siguiendo las normas NPT y BSP

\*Consumo de aire aproximado por carrera a 4 bar de suministro de aire

**Diámetro del cilindro recomendado para válvulas ORBINOX estándar teniendo en cuenta 6 bar de suministro de aire:**

VÁLVULAS ORBINOX (DN en "/mm)	DIÁMETROS CILINDRO NEUMÁTICO				
	EX -SER.10, EW, EB - SER.11, ET - SER.20, BT - SER.22, XC - SER.14, DT - SER.80	EK/HK	TL - SER.30	TK	VG - SER.61 WG - SER.65
2" /50mm	4" /100mm	4" /100mm	4" /100mm	-	4" /100mm
2,5" /65mm				4" /100mm	5" /125mm
3" /80mm				4" /100mm	5" /125mm
4" /100mm	5" /125mm	5" /125mm	5" /125mm	5" /125mm	6,3" /160mm
5" /125mm				6,3" /160mm	8" /200mm
6" /150mm	6,3" /160mm	6,3" /160mm	6,3" /160mm	6,3" /160mm	8" /200mm
8" /200mm				8" /200mm	10" /250mm
10" /250mm				8" /200mm	12" /300mm
12" /300mm	10" /250mm	10" /250mm	10" /250mm	8" /200mm	12" /300mm
14" /350mm				10" /250mm	14" /350mm
16" /400mm	12" /300mm	12" /300mm	12" /300mm	10" /250mm	16" /400mm
18" /450mm				12" /300mm	-
20" /500mm				14" /350mm	-
24" /600mm	16" /400mm	16" /400mm	16" /400mm	-	-
28" /700mm				-	-
32" /800mm	-	-	-	-	-
36" /900mm				-	-
40" /1000mm	-	-	-	-	-
48" /1200mm	-	-	-	-	-

## ACCESORIOS PRINCIPALES

- Detectores magnéticos (fig.1) disponibles para todos los diámetros con kit especial encima del émbolo
- Accionamiento simple efecto hasta 10"/250mm (fig.2)
- Accionamiento manual de emergencia con 2 vástagos (fig.3)



Fig.1



Fig.2

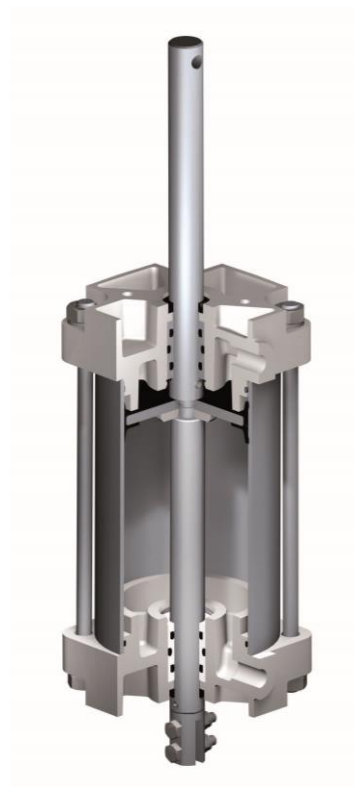


Fig.3