

## VANNE À PELLE PASSANTE BIDIRECTIONNELLE, TYPE "WAFER"

Le modèle TL est une vanne bidirectionnelle du type wafer conçue pour fonctionner avec des fluides de consistances élevés. La conception de double joint assure une fermeture sans obstruction pour fluides chargés de solides en suspension. La vanne est d'application principale dans les secteurs suivantes :

- Papetier
- Traitement des eaux
- Chimique
- Énergétique
- Etc.

**Dimensions :**

DN 50 à DN 1000 (DN supérieurs sur demande)

**Pressions :**

DN 50 à DN 125	10 bar
DN 150 à DN 250	8 bar
DN 300 à DN 400	6 bar
DN 450	5 bar
DN 500 à DN 600	4 bar
DN 700 à DN 1000	2 bar

**Brides standards :**

EN 1092 PN10 et ASME B16.5 (classe 150)

Autres habituelles: (sur demande)

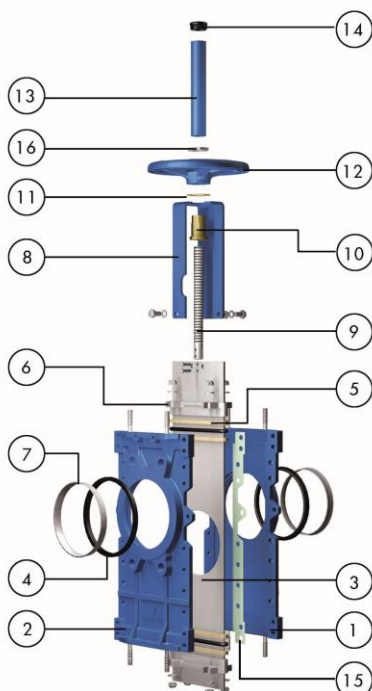
EN 1092 PN 6                      EN 1092 PN 16                      EN 1092 PN 25  
BS "D" et "E"

**Directives :**

Pour connaître les directives UE et autres certificats , veuillez consulter le document : Conformité aux Directives et Certificats - Vannes à Guillotine – Catalogues et Datasheets



Toutes les vannes ORBINOX sont testées avant d'être envoyées



### LISTE DES PIÈCES STANDARD

Pièce :	Materials :	
1- Corps	GJL250 / GJS400	CF8M
2- Contrecorps	GJL250 / GJS400	CF8M
3- Pelle	AISI 304	AISI 316
4- Siège	Métal / Métal ou EPDM	
5- Garniture	Fibre synthétique téflonée (avec joint torique)	
6- Presse-étoupe	Aluminium (DN 50-300) Nodulaire (DN 350-1000)	CF8M
7- Frette	AISI 304	AISI 316
8- Pont	Acier au carbone avec revêtement EPOXY	
9- Tige de manoeuvre	Acier inoxydable	
10- Écrou de tige	Laiton	
11- Rondelle friction	Laiton	
12- Volant	GJS400 (GGG40)	
13- Capuchon	Acier au carbone avec revêtement EPOXY	
14- Bouchon	Plastique	
15- Joint papier	Papier fibres d'aramide	
16- Écrou	Acier au carbone zingué	

## CARACTÉRISTIQUES DE CONCEPTION

### CORPS :

Corps et contrecorps en fonte, usinés à l'intérieur, pour leur installation entre brides et conçus avec des nervures de renfort sur les diamètres supérieurs, conférant une grande robustesse au corps. La version inoxydable est pourvue de glissières intérieures en polyéthylène de haute densité pour éviter le grippage de la pelle. Le passage de type circulaire et total permet une grande capacité de débit et une perte de charge minimale.

### PELLE TRAVERSANTE :

En acier inoxydable comme standard. Le mouvement de fermeture de la pelle déplace le disque de solides latéralement dans la chambre du logement inférieure, en revenant au circuit à l'ouverture. La pelle est polie des deux côtés pour éviter les grippages et pour garantir une étanchéité supérieure entre la pelle et la garniture et le siège. Il est possible, sur demande, d'en accroître l'épaisseur ou de changer de matériau pour permettre des pressions de travail plus importantes.

### SIÈGE : (étanche)

La forme du siège, supporté par une frette en acier inoxydable, ferme mécaniquement la partie interne de la vanne. Matériau standard du siège : EPDM. Également disponible en Viton, PTFE, etc.

### GARNITURE :

Double garniture composée de plusieurs lignes de longue durée et d'un joint torique, avec un presse-étoupe facilement accessible et réglable, garantissant l'étanchéité de la vanne. La fibre tressée de longue durée est disponible dans une grande variété de matériaux.

### TIGE DE MANOEUVRE :

En acier inoxydable, lui conférant une bonne résistance à la corrosion et une longue durée de vie. Dans le cas d'une tige montante, le capuchon joue un rôle de sécurité pour la vanne et protège la tige contre l'entrée d'impuretés.

### COMMANDES :

Toutes les commandes fournis par ORBINOX sont interchangeables et ils sont livrés avec un kit de montage standard pour l'installation sur site final.

### SUPPORT DE COMMANDE ou PONT :

En acier (acier inoxydable, sur demande), recouvert d'ÉPOXY, sa conception robuste lui donne une grande rigidité, supportant les conditions de travail les plus extrêmes.

### REVÊTEMENT EPOXY

Les pièces en fonte et en acier au carbone sont recouvertes d'une couche d'EPOXY de couleur standard Orbinox bleu RAL-5015, déposée par processus électrostatique, qui confère aux vannes une grande résistance à la corrosion ainsi qu'une excellente finition de surface.

### PROTECTION DE SÉCURITÉ POUR LA PELLE :

Selon la réglementation européenne de sécurité (marquage "CE"), les vannes automatiques ORBINOX sont munies de protections métalliques sur tout le parcours de la pelle, pour éviter qu'un corps étranger puisse accidentellement être coincé ou entraîné.



## AUTRES OPTIONS

### Chapeau (fig. 1) :

Le chapeau fournit une étanchéité totale vers l'extérieur, en réduisant le besoin de maintenir le presse-étoupe

### Diaphragme quadrangulaire :

Il permet une meilleure régulation du flux

### Insufflations :

Situées dans les guides et les fermetures de la pelle, elles permettent d'en ôter les particules qui s'y sont déposées et qui peuvent obstruer la course de la pelle. Selon le processus, il est possible d'insuffler de l'air, du liquide et de la vapeur

### Autres matériaux métalliques :

Des alliages spéciaux tels que le AISI 317 (1.4449), le 254SMO (1.4547), les Hastelloys, etc.

### Fabrication mécano-soudée :

ORBINOX conçoit, fabrique et fournit des vannes spéciales mécanosoudées pour les conditions spéciales de travail (grandes dimensions et/ou hautes pressions)

### Variante TLBC (fig. 2) :

Réalisation du modèle TL avec bouche carrée au lieu de la bouche circulaire standard

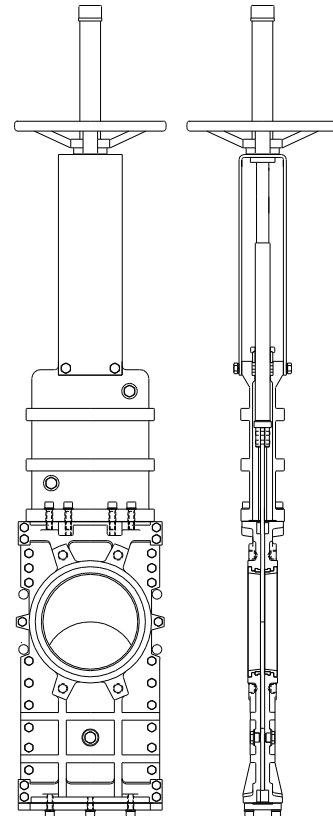


Fig.1

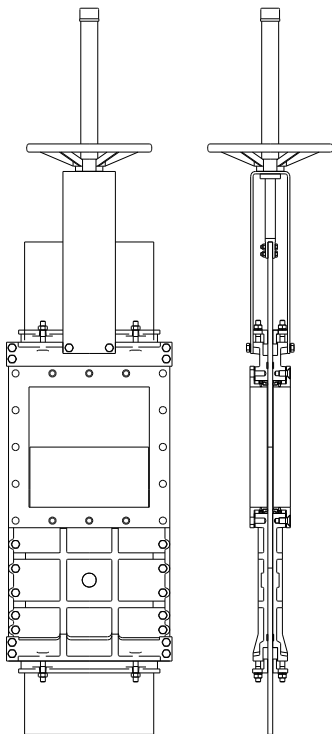


Fig.2

## TRAITEMENTS DE SURFACE

En fonction de l'application de la vanne et de l'installation où elle est située, il est souvent nécessaire de durcir, protéger, revêtir ou "plaquer" la vanne ou l'une de ses pièces. Chez ORBINOX, nous vous offrons la possibilité de réaliser ces traitements sur les différentes pièces de la vanne, pour obtenir une amélioration de ses caractéristiques contre l'abrasion (Stellite...), la corrosion (Halar, Rilsan, galvanisation...), et l'adhérence (polissage, PTFE...)

Nous vous conseillons de prendre contact avec nos techniciens

## TYPES DE COMMANDES

### MANUELLES :

- Volant (tige montante)
- Volant (tige non montante)
- Volant-chaîne
- Réducteur
- Levier de manoeuvre
- Autres (petit tableau de commandes...)

### AUTOMATIQUES :

- Actionneur électrique (montant et non montant)
- Vérin pneumatique (simple et double effet)
- Vérin hydraulique

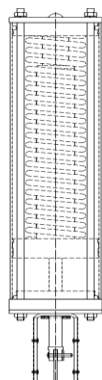
Les vannes d'ORBINOX ont été conçues de sorte que toutes les commandes soient interchangeables

## SYSTÈMES DE SÉCURITÉ

Utilisés pour la commande pneumatique

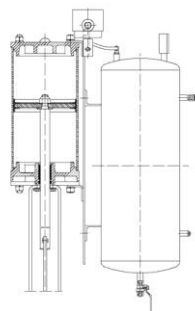
### SIMPLE EFFET (RETOUR DE RESSORT)

- Disponible : DN 50 à DN 300
- Presión alimentación:  
mín. 5 bar - máx. 10 bar
- Options :
  - Sécurité à manque d'air  
ou électricité (ouverture du ressort)
  - Sécurité à manque d'air  
ou électricité (fermeture du ressort)
  - Autres options sur demande



### DOUBLE EFFET AVEC RÉSERVOIR D'AIR

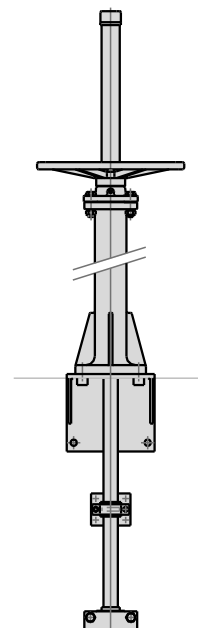
- Disponible pour tous les diamètres
- Presión alimentación:  
mín. 3.5 bar - máx. 10 bar
- Options :
  - Sécurité à manque d'air  
ou électricité (ouverture du ressort)
  - Sécurité à manque d'air  
ou électricité (fermeture du ressort)
  - Autres options sur demande



## ACCESSOIRES

- Butées mécaniques
- Dispositifs de blocage
- Commandes manuelles d'urgence
- Électrovannes
- Positionneurs
- Fins de course
- Détecteurs de proximité
- Colonnes de manoeuvre
- Rallonges de tige

Disponibilité d'un large gamme des rallonges de tige



*Remarque : pour plus d'informations, consulter le chapitre correspondant au modèle EX*

Nous vous conseillons de prendre contact avec nos techniciens

## TABLEAU DES TEMPÉRATURES

### SIÈGES / JOINTS

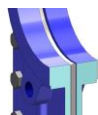
### GARNITURES

Matériau	T. max. (°C)	Applications	Matériau	T. max. (°C)	pH
Metal/Metal	>250	Hautes temp. / Étanchéité basse	Fibre synthétique téflonée (ST)	250	2 - 13
EPDM (E)	120	Acides et huiles non minérales	Téflon pur (TH)	260	0 - 14
NBR (N)	120	Hydrocarbures, huiles et graisses	Graphitée (GR)	600	0 - 14
FKM-FPM (V)	200	Service chimique / Hautes temp.	Fibre Céramique (FC)	1200	- - -
VMQ (S)	250	Produits Alimentaires/Hautes temp.	REMARQUE : toutes portent un fil torique du même matériau que le joint, sauf le TH, la GR et la FC		
PTFE (T)	250	Résistant à la corrosion			

Pour plus de détails et d'autres matériaux, nous contacter

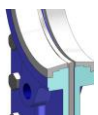
## TYPES DE FERMETURE

### Version



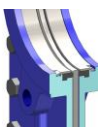
#### MÉTAL / MÉTAL

Utilisé pour les applications où il n'est pas nécessaire de disposer d'une étanchéité absolue et / ou avec de hautes températures. Dans la version inoxydable des glissières en polyéthylène de haute densité sont incorporées pour éviter les grippages et faciliter le glissement de la pelle



#### MÉTAL / MÉTAL, TYPE "B"

Le siège incorpore deux frettes de type "B" (en AISI 316, Ni-hard, CA15...) pour protéger le siège dans les services abrasifs. Dans la version inoxydable des glissières en polyéthylène de haute densité sont incorporées pour éviter les grippages et faciliter le glissement de la pelle



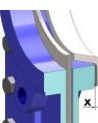
#### ÉTANCHÉITÉ TYPE "A"

Fermeture standard, avec un élastomère fixé au corps avec une frette remplaçable en acier inoxydable. Consulter le tableau ci-dessus ou contacter notre Bureau d'Étude pour les restrictions de température du matériau de siège choisi. Dans la version inoxydable des glissières en polyéthylène de haute densité sont utilisées pour éviter les grippages et faciliter le glissement de la pelle



#### ÉTANCHÉITÉ TYPE "B"

Fermeture avec un élastomère fixé au corps avec une frette renforcée remplaçable de type "B" en acier inoxydable (AISI 316, Ni-hard, CA15, ...) pour protéger le siège dans les services abrasifs. Consulter le tableau ci-dessus ou contacter notre Bureau d'Étude pour les restrictions de température du matériau de siège choisi. Dans la version inoxydable des glissières en polyéthylène de haute densité sont utilisées pour éviter les grippages et faciliter le glissement de la pelle



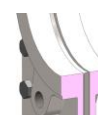
#### CÔNE DÉFLECTEUR "C"

Utilisé pour protéger le siège, la pelle et le corps dans des circuits avec des fluides abrasifs. ORBINOX fournit ce cône métallique en AISI 316, CA 15, Ni-Hard... Situé en entrée du flux, ce cône protège efficacement le joint de fermeture. On observe par ailleurs une petite augmentation de l'interface :

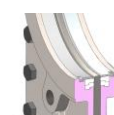
DN 50 à DN 250, X= 9 mm

DN 300 à DN 600, X= 12 mm

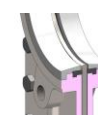
### Version INOX



DN 50 - 150



DN 200 - 600



DN 50 - 150



DN 200 - 600



DN 50 - 150



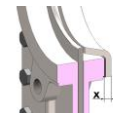
DN 200 - 600



DN 50 - 150

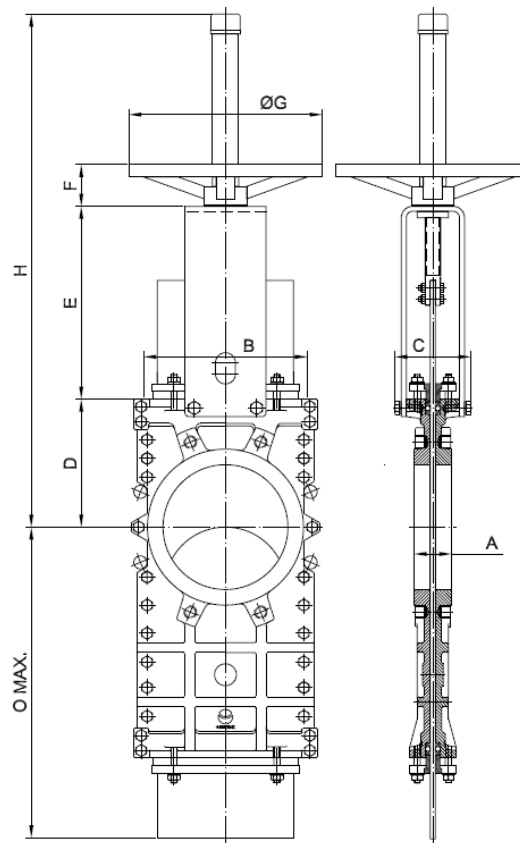


DN 200 - 600



## VOLANT DE MANOEUVRE (tige montante)

- Commande manuelle standarde
- Composé de :
  - Volant, en fonte revêtu d'Epoxy
  - Tige de manoeuvre
  - Écrou
  - Capuchon de protection pour la tige
- Disponible de DN 50 à DN 600
- Options (sur demande) :
  - Dispositifs de blocage
  - Rallonges de tige

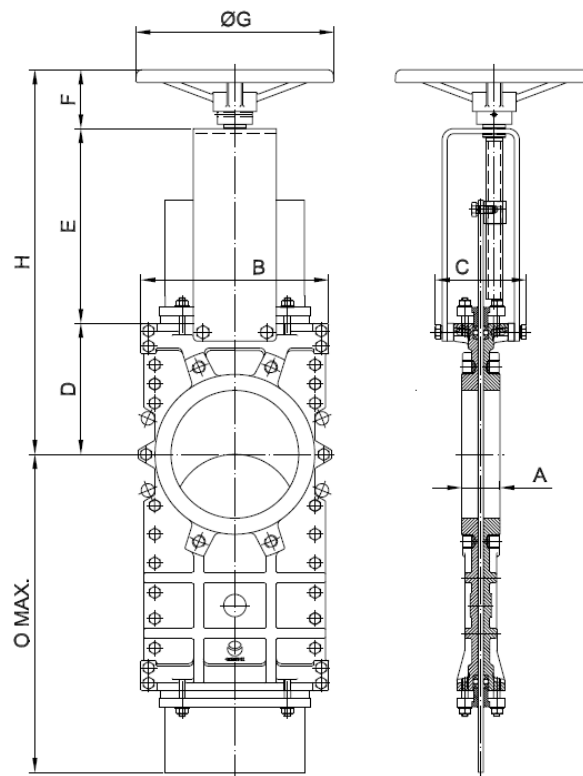


DN	A	B	C	D	E	F	ØG	H	O max.	Poids (kg)
50	40	152	100	110	129	47	225	429	232	12
65	40	167	100	115	146	47	225	451	255	14
80	50	182	100	124	162	47	225	476	310	16
100	50	202	100	140	187	47	225	517	367	20
125	50	216	100	150	211	47	225	601	432	29
150	60	241	100	175	237	47	225	652	497	35
200	60	294	122	205	309	67	310	822	635	62
250	70	356	122	245	364	67	310	1017	777	89
300	70	410	122	280	414	67	310	1102	905	110
350	96	473	197	300	486	66	410	1286	1047	174
400	100	538	197	350	536	66	410	1386	1171	266
450	106	588	201	420	588	66	550	1583	1301	326
500	110	646	201	450	648	66	550	1673	1461	372
600	110	754	201	530	748	66	550	1963	1711	445

Autres dimensions sur demande

## VOLANT DE MANOEUVRE (tige non montante)

- Adapté pour les sites disposant de peu d'espace
- Composé de :
  - Volant
  - DN 50-300 : aluminium
  - DN  $\geq$  350 : GJS400 (GGG40)
  - Tige de manoeuvre
  - Douille guide sur le pont
  - Écrou d'entraînement, fixé à la pelle
- Disponible de DN 50 à DN 600
- Options (sur demande) :
  - Dispositifs de blocage
  - Rallonges de tige
  - Petit tableau de commandes



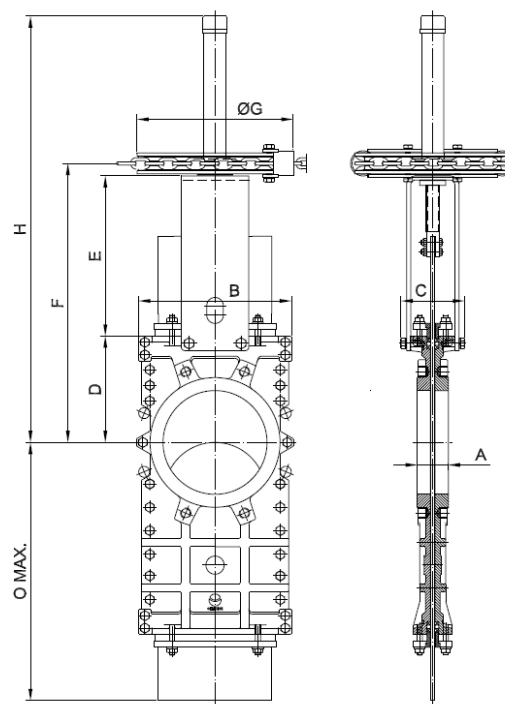
DN	A	B	C	D	E	F	ØG	H	
50	40	152	125	110	144	63	225	317	232
65	40	167	125	115	161	63	225	339	255
80	50	182	125	124	177	63	225	364	310
100	50	202	125	140	202	63	225	405	367
125	50	216	125	150	226	63	225	439	432
150	60	241	125	175	252	63	225	490	497
200	60	294	142	205	317	73	310	595	635
250	70	356	142	245	372	73	310	690	777
300	70	410	142	280	422	73	310	775	905
350	96	473	197	300	509	98	410	907	1047
400	100	538	197	350	559	98	410	1007	1171
450	106	588	201	420	611	98	550	1129	1301
500	110	646	201	450	671	98	550	1219	1461
600	110	754	201	530	771	98	550	1399	1711

Autres dimensions sur demande



## VOLANT-CHAÎNE (tige montante)

- Recommandé pour des installations élevées difficiles d'accès
- Composé de :
  - Volant en fonte avec chaîne
  - Tige de manoeuvre
  - Écrou
  - Capuchon de protection de tige
- Disponible de DN 50 à DN 600
- Options (sur demande) :
  - Dispositifs de blocage
  - Rallonges de tige
  - Tige non montante



DN	A	B	C	D	E	F	ØG	H	O max.
50	40	152	100	110	129	258	225	429	232
65	40	167	100	115	146	280	225	451	255
80	50	182	100	124	162	305	225	476	310
100	50	202	100	140	187	347	225	518	367
125	50	216	100	150	211	380	225	601	432
150	60	241	100	175	237	431	225	652	497
200	60	294	119	205	309	538	300	822	635
250	70	356	122	245	364	633	300	1017	777
300	70	410	122	280	414	718	300	1102	905
350	96	473	197	300	486	818	454	1285	1047
400	100	538	197	350	536	918	454	1385	1171
450	106	588	201	420	588	1040	454	1577	1301
500	110	646	201	450	648	1130	454	1672	1461
600	110	754	201	530	748	1310	454	1962	1711

Autres dimensions sur demande



**RÉDUCTEUR (tige montante)**

• Recommandé pour des vannes de plus de DN 350 et des pressions de travail supérieures à 3,5 bar

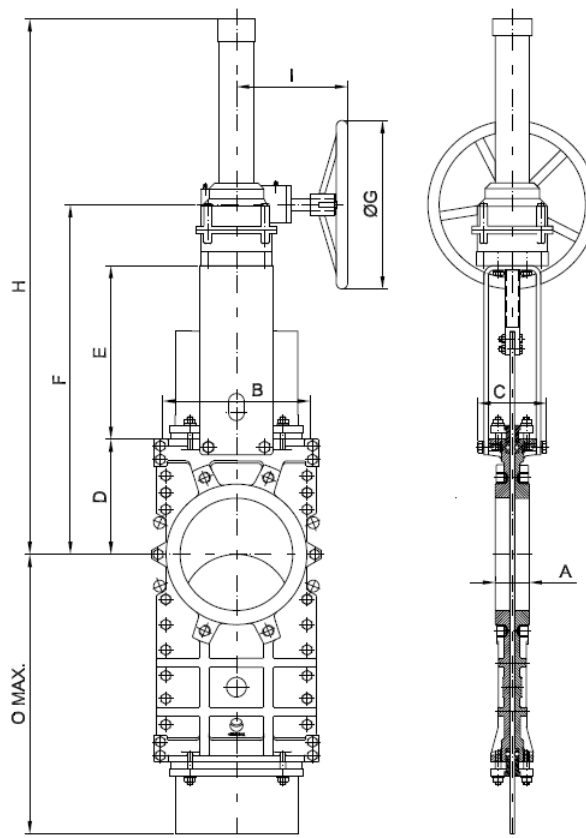
• Composé de :

- Tige de manoeuvre
- Pont
- Réducteur conique avec volant de manoeuvre (Rapport de réduction standard de 4:1)

• Disponible de DN 200 à DN 600

• Options (sur demande) :

- Dispositifs de blocage
- Rallonges de tige
- Volant-chaîne
- Tige non montante

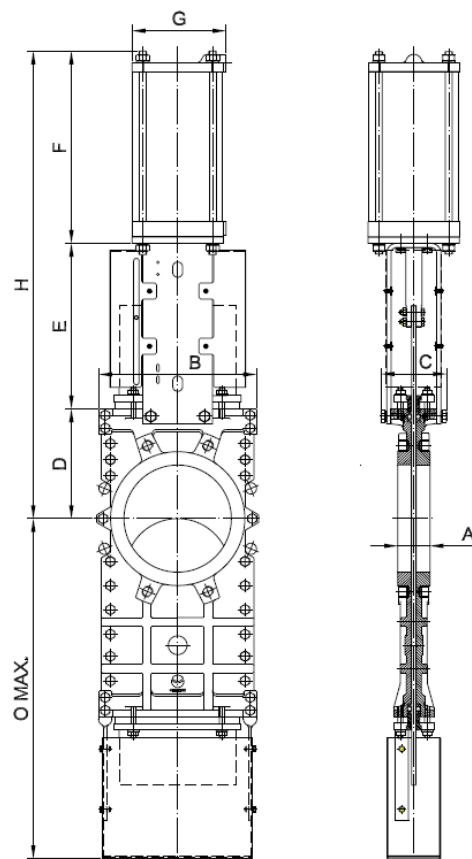


DN	A	B	C	D	E	F	ØG	H	I	
200	60	294	122	205	309	584	300	994	200	635
250	70	356	122	245	364	679	300	1089	200	777
300	70	410	122	280	414	744	300	1154	200	905
350	96	473	197	300	486	836	450	1536	270	1047
400	100	538	197	350	536	936	450	1636	270	1171
450	106	588	201	420	588	1058	450	1758	270	1301
500	110	646	201	450	648	1148	450	1848	270	1461
600	110	754	201	530	748	1328	450	2028	270	1711

Autres dimensions sur demande

## VÉRIN PNEUMATIQUE

- La commande pneumatique standard (vérin à double effet "tout-ou-rien") est composée de :
  - $\varnothing \leq 300$  : Chemise en aluminium
  - $\varnothing \geq 350$  : Chemise en composite
  - Couvercles en aluminium
  - Tige en inox AISI 304
  - Piston en acier recouvert de nitrile
- Disponible de DN 50 à DN 800
- Actionneur designé pour une pression d'alimentation de 6 bar
- Pour des installations en position horizontale, l'utilisation de plaques support renforcées et/ou fixation de la commande est recommandée
- Options (sur demande) :
  - Parties en aluminium anodisées
  - Parties acier inoxydable
  - Sur/sous-dimensionnement du vérin
  - Commande manuelle d'urgence
  - Systèmes de sécurité
  - Fins de course
- Instruments (sur demande) :
  - Positionneurs
  - Régulateurs de débit
  - Électrovannes
  - Groupe de traitement de l'air

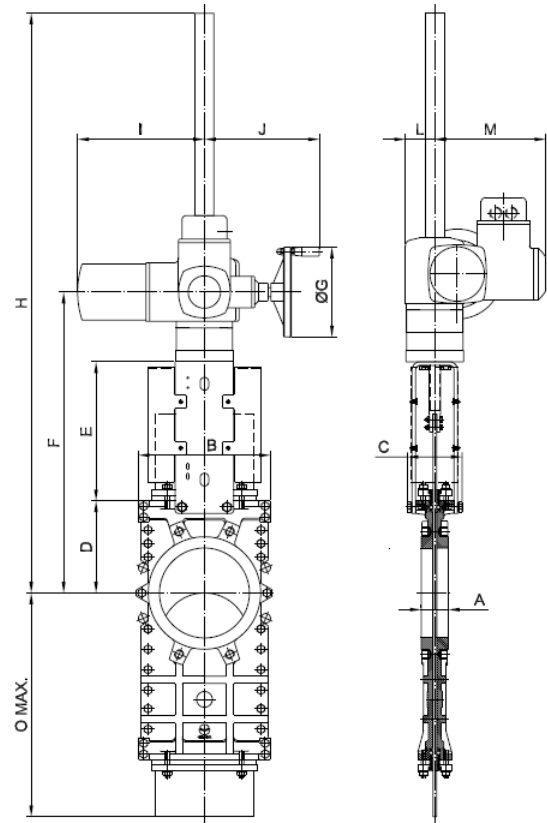


DN	A	B	C	D	Ø max.	E	F	G	H	Poids (kg)	Vérin standard	Connex.
50	40	152	100	110	232	129	178	115	417	14	C100/62	1/4" G
65	40	167	100	115	255	146	193	115	454	16	C100/77	1/4" G
80	50	182	100	124	310	162	211	115	497	18	C100/95	1/4" G
100	50	202	100	140	367	187	231	115	558	23	C100/115	1/4" G
125	50	216	100	150	432	211	271	140	632	34	C125/143	1/4" G
150	60	241	100	175	497	237	296	140	708	41	C125/168	1/4" G
200	60	294	119	205	635	309	358	175	872	73	C160/220	1/4" G
250	70	356	122	245	777	364	428	220	1037	105	C200/270	3/8" G
300	70	410	122	280	905	414	478	220	1172	128	C200/320	3/8" G
350	96	473	197	300	1047	510	549	277	1359	207	C250/375	3/8" G
400	100	538	197	350	1171	560	599	277	1509	300	C250/425	3/8" G
450	106	588	270	420	1301	608	680	382	1708	378	C300/475	1/2" G
500	110	646	270	450	1461	668	730	382	1848	445	C300/525	1/2" G
600	110	754	270	530	1711	796	880	444	2206	619	C350/625	3/4" G
700	110	880	380	600	2000	875	1015	444	2490	1215	C350/730	3/4" G
800	110	990	320	625	2400	1015	1090	444	2730	1430	C350/830	3/4" G

Autres dimensions sur demande

## ACTIONNEUR ÉLECTRIQUE (tige montante)

- Commande automatique, composée de :
  - Moteur électrique
  - Pont support moteur selon ISO 5210 / DIN 3338
- Le moteur électrique standard est composé de :
  - Volant manuel d'urgence
  - Fins de course (ouvert / fermé)
  - Limiteurs de couple
- Disponible de DN 50 à DN 800
- Pour des installations en position horizontale, l'utilisation de plaques de support renforcées et/ou fixation de la commande est recommandée
- Possibilité de types et marques différents selon les besoins du client
- Option :
  - Tige non montante



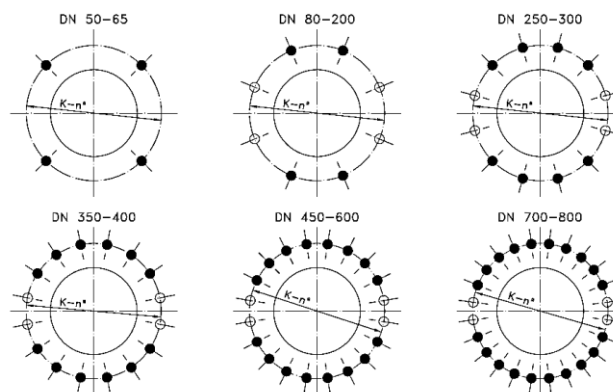
DN	A	B	C	D	E	F	ØG	H	O max.	I	J	L	M		
50	40	152	100	110	129	357	160	547	232	265	249	62	238	20 x 4	10
65	40	167	100	115	146	379	160	549	255	265	249	62	238	20 x 4	10
80	50	182	100	124	162	404	160	574	310	265	249	62	238	20 x 4	10
100	50	202	100	140	187	445	160	615	367	265	249	62	238	20 x 4	10
125	50	216	100	150	211	479	160	649	432	265	249	62	238	20 x 4	15
150	60	241	100	175	237	530	160	1100	497	265	249	62	238	20 x 4	25
200	60	294	122	205	309	632	160	1252	635	265	249	62	238	25 x 5	35
250	70	356	122	245	364	739	200	1319	777	283	254	65	248	25 x 5	60
300	70	410	122	280	414	824	200	1409	905	283	254	65	248	25 x 5	70
350	96	473	197	300	510	940	200	1525	1047	283	254	65	248	35 x 6	100
400	100	538	197	350	560	1085	315	1670	1171	389	336	91	248	35 x 6	140
450	106	588	270	420	608	1203	315	1803	1301	389	336	91	286	35 x 6	180
500	110	646	270	450	668	1293	315	1893	1461	389	336	91	286	35 x 6	170
600	110	754	270	530	796	1505	315	2065	1711	389	336	91	286	35 x 6	220
700	110	880	380	600	875	1652	400	2735	2000	389	336	91	286	40 x 7	230
800	110	990	320	625	1000	1802	400	2885	2400	389	339	91	286	50 x 8	400

Autres dimensions sur demande

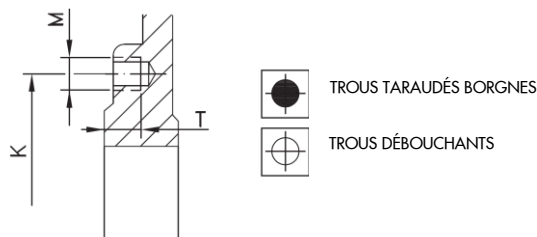
**INFORMATIONS SUR LES DIMENSIONS DE BRIDES**

**EN 1092 PN10**

DN	K	n°	M	T	⊕ ⊖
50	125	4	M-16	11	4 - 0
65*	145	4	M-16	11	4 - 0
80	160	8	M-16	14	4 - 4
100	180	8	M-16	14	4 - 4
125	210	8	M-16	14	4 - 4
150	240	8	M-20	18	4 - 4
200	295	8	M-20	18	4 - 4
250	350	12	M-20	22	8 - 4
300	400	12	M-20	22	8 - 4
350	460	16	M-20	28	12 - 4
400	515	16	M-24	28	12 - 4
450	565	20	M-24	32	16 - 4
500	620	20	M-24	32	16 - 4
600	725	20	M-27	25	16 - 4
700	840	24	M-27	22	20 - 4
800	950	24	M-30	22	20 - 4

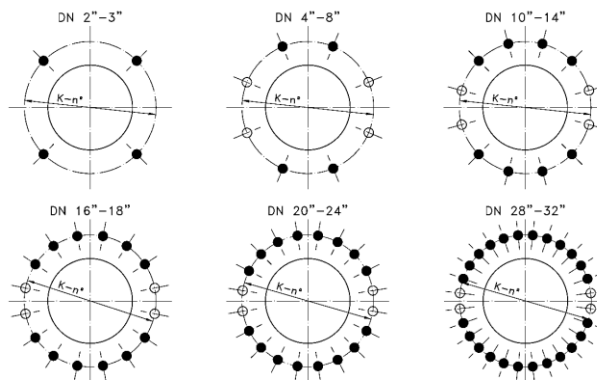


Pour le perçage de la bride DN-65 PN 10/16, il est possible d'avoir 4 ou 8 trous selon la norme EN1092. Les brides des vannes ORBINOX DN-65 PN10/16 ont 4 trous



**ASME B16.5, classe 150**

DN	K	n	M	T	⊕ ⊖
2"	4 3/4"	4	5/8" - 11 UNC	7/16"	4 - 0
2 1/2"	5 1/2"	4	5/8" - 11 UNC	7/16"	4 - 0
3"	6"	4	5/8" - 11 UNC	9/16"	4 - 0
4"	7 1/2"	8	5/8" - 11 UNC	9/16"	4 - 4
5"	8 1/2"	8	3/4" - 10 UNC	9/16"	4 - 4
6"	9 1/2"	8	3/4" - 10 UNC	11/16"	4 - 4
8"	11 3/4"	8	3/4" - 10 UNC	11/16"	4 - 4
10"	14 1/4"	12	7/8" - 9 UNC	7/9"	8 - 4
12"	17"	12	7/8" - 9 UNC	7/9"	8 - 4
14"	18 3/4"	12	1" - 8 UNC	7/9"	8 - 4
16"	21 1/4"	16	1" - 8 UNC	1 1/8"	12 - 4
18"	22 3/4"	16	1 1/8" - 7 UNC	7/9"	12 - 4
20"	25"	20	1 1/8" - 7 UNC	1 1/4"	16 - 4
24"	29 1/2"	20	1 1/4" - 7 UNC	1"	16 - 4
28"	34"	28	1 1/4" - 7 UNC	7/8"	24 - 4
32"	38 1/2"	28	1 1/2" - 6 UNC	7/8"	24 - 4



Note : à partir de NPS 24, la norme ASME B16.47 Series A (classe 150) est appliquée