

VÁLVULA DE GUILLOTINA CON MANGONES DE GOMA

El modelo VG es una válvula bidireccional de tipo "wafer", dotada de dos mangones de goma con alma metálica desarrollada para su utilización en el manejo de fluidos abrasivos (lechadas, lodos,...) y de aplicación principal en los sectores:

- Minero
- Químico
- Etc.
- Energético
- Tratamiento de aguas

Tamaños:

DN 2"/50mm a 36"/DN 900mm (DN superiores bajo consulta)

Presiones:

DN 2"/ 50mm a 16"/400mm 10 bar (150 psi)

DN 18"/450mm a 24"/600mm 6 bar (90 psi) o 10 bar (150 psi)⁽¹⁾

DN 28"/700mm a 36"/900mm 5 bar (75 psi) o 10 bar (150 psi)⁽¹⁾

Consultar para mayores presiones y/o diámetros

⁽¹⁾ Tajadera duplex para 10 bar (150 psi)

Bridas estándar:

EN 1092 PN 10 y ASME B16.5 (clase 150)

Otras usuales: (bajo consulta)

EN 1092 PN 6

EN 1092 PN 16

EN 1092 PN 25

BS "D" y "E"

Otras bajo consulta

Directivas:

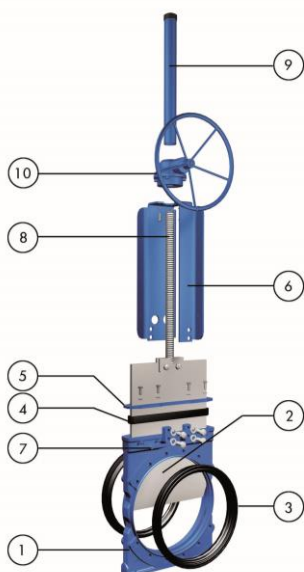
Para las Directivas UE y otros Certificados, consultar el documento:

Cumplimiento de Directivas y Certificados - Válvulas de Guillotina -

Catálogos y Datasheets



Todas las válvulas ORBINOX son probadas, antes de ser enviadas



LISTA DE COMPONENTES ESTÁNDAR

Componente:	Materiales:
1- Cuerpo	Nodular A536 (60-40-18) / 0.7040 / GJS400
2- Tajadera	AISI 304 (1.4301)/AISI 316 (1.4401)
3- Mangones	Caucho Natural / EPDM
4- Empaquetadura	EPDM
5- Prensaestopa	A570 GR.40 / 1.0044 con recubrimiento de EPOXY
6- Puente	A570 GR.40 / 1.0044 con recubrimiento de EPOXY
7- Engrasador	Acero al carbono zincado
8- Husillo	Acero inoxidable
9- Caperuza	A570 GR.40 / 1.0044 con recubrimiento de EPOXY
10- Reductor	-

CARACTERÍSTICAS DE DISEÑO

CUERPO:

Monobloc de fundición, tipo wafer, para instalación entre bridas y con nervaduras de refuerzo en diámetros superiores para una gran robustez del cuerpo. Guiado permanente de la tajadera. Dos bocas laterales mecanizadas donde encajan perfectamente los mangones. Incluye engrasadores para lubricar la tajadera y así mejorar el deslizamiento de la misma entre los mangones. Además, su diseño permite el drenaje en la parte inferior del cuerpo, donde se puede instalar una tapa o un registro de limpieza. Durante la operación, una pequeña cantidad de fluido escapa entre los mangones hacia la parte inferior del cuerpo, limpiando el interior del cuerpo y asegurando un movimiento sin interferencias de la tajadera.

TAJADERA:

De acero inoxidable, pulida por ambos lados y de forma rectangular, está terminada en forma de filo. Además de evitar agarrotamientos y daños en los asientos, este diseño permite un óptimo corte del fluido. Bajo consulta, se puede cambiar el material permitiendo así mayores presiones de trabajo.

MANGONES DE GOMA:

El asiento se compone de dos mangones de alta resistencia y durabilidad, fabricados de caucho natural con alma metálica. Su diseño patentado permite la máxima flexibilidad al paso de la tajadera, minimizando el esfuerzo necesario para su operación. En la posición abierta, los mangones están en permanente contacto entre sí, asegurando un paso total, no hay cavidades en el asiento que puedan producir acumulaciones y el fluido no entra en contacto con las partes metálicas de la válvula. Este diseño permite sustituir fácilmente mangones deteriorados. Ver materiales disponibles en pág. VG-6.

EMPAQUETADURA:

En EPDM, elimina las posibles fugas al exterior a la vez que minimiza la necesidad de mantenimiento de las tradicionales empaquetaduras. En combinación con los engrasadores garantizan el óptimo funcionamiento de la tajadera.

HUSILLO:

De acero inoxidable lo que le confiere una alta resistencia a la corrosión y una larga vida. La caperuza de protección, además de la seguridad que incorpora a la válvula, impide la entrada de suciedad.

INTERCAMBIABILIDAD DE LOS ACCIONAMIENTOS:

Todos los accionamientos suministrados por ORBINOX son intercambiables y se suministran con un kit de montaje estándar para la instalación en destino final.

SOPORTE DE ACCIONAMIENTO Ó PUNTE:

De acero (o de inoxidable bajo consulta), recubierto de EPOXY, su robusto diseño le confiere una gran rigidez, soportando las condiciones de operación más adversas. A partir de DN 200 con diseño reforzado como estándar.

RECUBRIMIENTO DE EPOXY:

Los componentes de H² F² y de acero al carbono van recubiertas de una capa de EPOXY con color estándar ORBINOX azul RAL-5015, depositada por proceso electrostático, que da a las válvulas una gran resistencia a la corrosión y un excelente acabado superficial.

PROTECCION DE SEGURIDAD PARA LA TAJADERA:

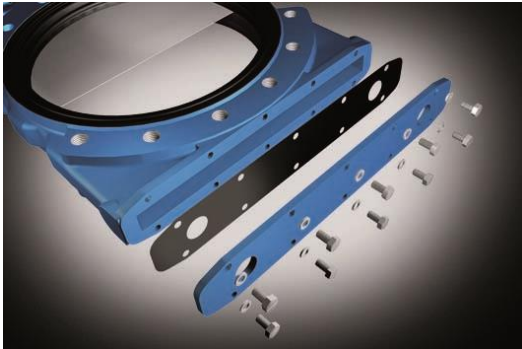
Siguiendo la normativa europea de seguridad (marcado "CE"), las válvulas automáticas de ORBINOX incorporan unas protecciones metálicas en el recorrido de la tajadera para evitar que ningún cuerpo u objeto pueda ser accidentalmente atrapado o arrastrado.



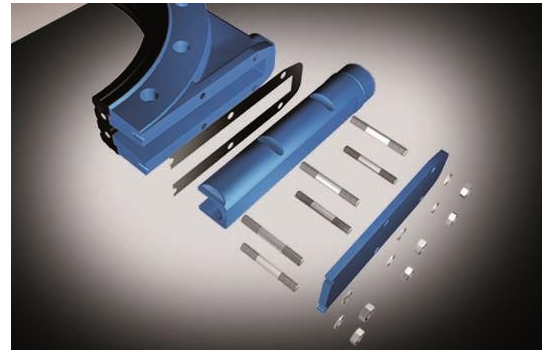
OTRAS OPCIONES

Registro de limpieza (Fig. 1 y 2):

Existe la posibilidad de dos tipos de registro de limpieza para instalarlos en la parte inferior, donde se recoge de una forma periódica o continua los sólidos evacuados por la tajadera durante las maniobras de la válvula. Estos registros deben estar siempre conectados a un desagüe.



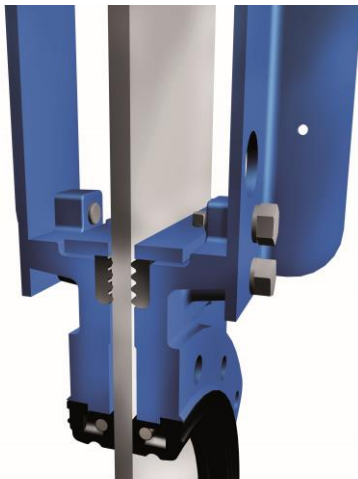
(Fig. 1) Tapa



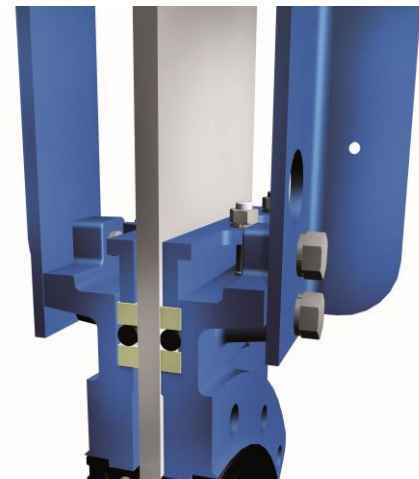
(Fig. 2) Diseño tubular

Empaquetadura estanca convencional (Fig. 3 and 4):

El diseño de la válvula VG permite la utilización de la empaquetadura estanca convencional con su prensaestopa, garantizando una estanqueidad total a la máxima presión de diseño.



(Fig. 3) Empaquetadura estándar



(Fig. 4) Opcional: empaquetadura estanca convencional

Se recomienda consulta previa a nuestros técnicos

OTRAS OPCIONES

Sistema de bloqueo (en abierto o cerrado) (Fig. 5):

La válvula estándar está preparada para acoplarle un sistema de bloqueo para casos de emergencia o para labores de mantenimiento.



(Fig. 5)

Otros materiales metálicos:

Es posible la utilización de otros materiales como el acero al carbono, aceros inoxidable (AISI 316, AISI 317, 2205, ...), aleaciones especiales (254SMO, Hastelloys,...), etc.

Fabricación mecosoldada:

ORBINOX diseña, fabrica y suministra válvulas especiales mecosoldadas para condiciones especiales de proceso (grandes tamaños y/o altas presiones).

Insuflaciones (Fig. 6):

Permiten limpiar la parte interna del cuerpo de las partículas que se han depositado. Esta opción puede utilizarse conjuntamente con los registros de limpieza.



(Fig. 6)

Recubrimientos de la tajadera:

Las tajaderas pueden suministrarse con diferentes recubrimientos para mejorar sus propiedades frente al desgaste, la corrosión, la adherencia, etc.

Se recomienda consulta previa a nuestros técnicos

TIPOS DE ACCIONAMIENTOS

MANUALES:

- Volante (husillo ascendente)
- Reductor-volante
- Otros (bajo consulta...)

AUTOMATICOS:

- Actuador eléctrico (husillo ascendente)
- Cilindro neumático (simple y doble efecto)
- Cilindro hidráulico



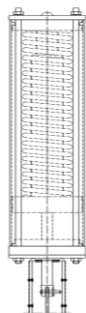
Una característica del diseño de las válvulas de ORBINOX es que todos los accionamientos son intercambiables entre sí

SISTEMAS DE SEGURIDAD

Empleados en el accionamiento neumático

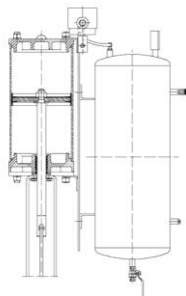
SIMPLE EFECTO (RETORNO DE MUELLE)

- Disponible de DN 50 a DN 200
- Presión alimentación:
mín. 5 bar - máx. 10 bar
- Opciones:
 - Posición segura a fallo neumático o eléctrico (muelle abre)
 - Posición segura a fallo neumático o eléctrico (muelle cierra)
 - Otras opciones bajo consulta



DOBLE EFECTO CON TANQUE DE AIRE

- Disponible para todos los diámetros
- Presión alimentación:
mín. 3.5 bar - máx. 10 bar
- Opciones:
 - Posición segura a fallo neumático o eléctrico (muelle abre)
 - Posición segura a fallo neumático o eléctrico (muelle cierra)
 - Otras opciones bajo consulta



ACCESORIOS

- Sistema de bloqueo de tajadera
- Topes mecánicos
- Accionamientos manuales de emergencia
- Electroválvulas
- Posicionadores
- Finales de carrera
- Detectores de proximidad
- Columnas de maniobra
- Extensiones de muelle

Nota: para mayor información, ver el capítulo correspondiente al modelo EX

Se recomienda consulta previa nuestros técnicos

TABLAS DE TEMPERATURAS

MANGONES

Material	T. Máx/Mín (°C)	Aplicaciones
Caucho Natural	-30/75	General
EPDM	-30/120	Acidos/Aceites no minerales
Neopreno	-30/90	Aceites/Disolventes
Clorobutil	-30/125	Altas temperaturas
NBR	-30/120	Hidrocarburos/Aceites/Grasas

Todos ellos van reforzados con alma metálica. Para otras temperaturas y/o aplicaciones consultar con nuestro departamento técnico

EMPAQUETADURAS

Material	T. Máx.(°C)
EPDM	120
Fibra Sintética Teflonada (ST)	250

TIPO DE CIERRE

MANGONES DE GOMA

El cierre de la válvula VG se realiza por medio de sus dos característicos mangones de material elastomérico de alta resistencia, que consiguen una estanqueidad tanto contra las bridas como entre ellos. Los mangones incluyen alma metálica, el cual proporciona una elevada resistencia en las condiciones de operación y presiones más exigentes.



ABIERTO



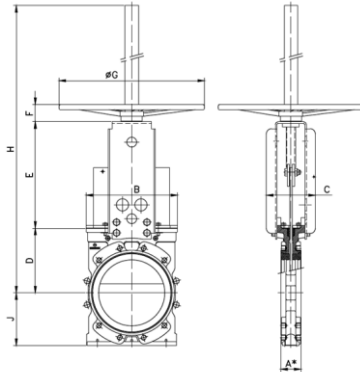
INTERMEDIO



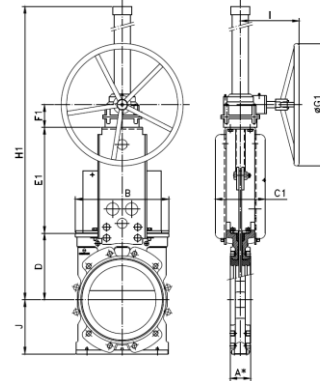
CERRADO

VOLANTE (husillo ascendente)

VOLANTE



REDUCTOR



- Compuesto por: - Volante: H^ºF^º recubierto d' Epoxy
 - Puente
 - Husillo y tuerca husillo
 - Protector de husillo
- Disponible de DN 50 a DN 600 (mayores bajo consulta)
- Opciones:
 - Dispositivo de bloqueo
 - Alargamientos y columnas
 - Fuelle de PVC
- Nota: para válvulas mayores a DN200 se recomienda el accionamiento reductor (fuerza total en volante > 250 N)

- Recomendado para válvulas mayores de DN 200
- Compuesto por:
 - Husillo y protector de husillo
 - Puente
 - Accionamiento reductor cónico
- Disponible de DN 200 a DN 900
- Opciones (bajo consulta):
 - Volante-cadena
 - Dispositivo de bloqueo
 - Alargamientos y columnas
 - Fuelle de PVC

DN	REDUCT	A1*	A2*	B	C	C1	D	E	E1	F	F1	ØG	ØG1	H	H1	J	I
50	-	54	60	144	100	-	105	147	-	47	-	225	-	445	-	63	-
65	-	54	60	164	100	-	115	162	-	47	-	225	-	470	-	70	-
80	-	57	63	179	100	-	124	177	-	47	-	225	-	495	-	90	-
100	-	57	63	171	107	-	140	193	-	67	-	310	-	645	-	100	-
125	-	63,5	69	200	107	-	150	234	-	67	-	310	-	700	-	122	-
150	-	63,5	69	238	107	-	175	259	-	67	-	310	-	745	-	129	-
200	FL0.4	76	83	295	165	165	205	326	315	70	109	410	300	945	1040	164	200
250	FL0.4	76	83	346	-	185	245	-	389	-	84	-	300	-	1060	199	200
300	FL0.4	82,5	90	395	-	250	280	-	446	-	84	-	300	-	1460	231	200
350	FL0.4	82,5	90	450	-	250	325	-	501	-	84	-	450	-	1530	257	220
400	FL0.4	95	102	511	-	270	350	-	558	-	84	-	450	-	1640	291	220
450	FL0.4	95,5	103	564	-	290	420	-	625	-	84	-	450	-	1750	317	220
500	FL1.6	121	129	623	-	290	462	-	686	-	102	-	650	-	1930	345	288
600	FL1.6	121	129	730	-	290	510	-	780	-	102	-	650	-	2150	413	288
700	FL1.6	181	190	845	-	320	575	-	896	-	102	-	650	-	2615	475	288
750	FL1.6	187	195	920	-	320	605	-	985	-	102	-	650	-	2730	500	288
800	FL1.6	206	214	1008	-	320	655	-	1085	-	102	-	650	-	2880	550	288
900	FL1.6	225,5	234	1105	-	320	705	-	1165	-	102	-	650	-	3010	620	288

A1*: entrecaras con válvula instalada

A2*: dimensión mínima requerida para su instalación

Se reserva el derecho de modificar los datos en cualquier momento según su criterio y sin aviso previo.

OBX 10/22

ORBINOX S.A. Pol. Ind. s/n-20270 ANOETA (Spain) Tel.: +34 943 698030 - Fax: +34 943 653066 e-mail:orbinox@orbinox.com www.orbinox.com

ORBINOX CANADA, ORBINOX USA, ORBINOX BRAZIL, ORBINOX CHILE, ORBINOX PERU, ORBINOX SPAIN, ORBINOX UK, ORBINOX FRANCE, ORBINOX GERMANY, ORBINOX INDIA, ORBINOX CHINA, ORBINOX S.E.A.

Rev.16

VG_7

CILINDRO NEUMÁTICO

• El accionamiento neumático estándar (cilindro de doble efecto "todo-nada"), está compuesto por:

- $\varnothing \leq 300$: Camisa en aluminio
- $\varnothing \geq 350$: Camisa en composite
- Camisa y tapas en aluminio
- Vástago en inoxidable AISI 304
- Émbolo de acero recubierto de nitrilo
- Fuelle en PVC

• Disponible de DN 50 a DN 600

• Presión de alimentación: 6 bar

• Con placas soporte reforzadas como estándar a partir de DN 200

• Opciones (bajo consulta):

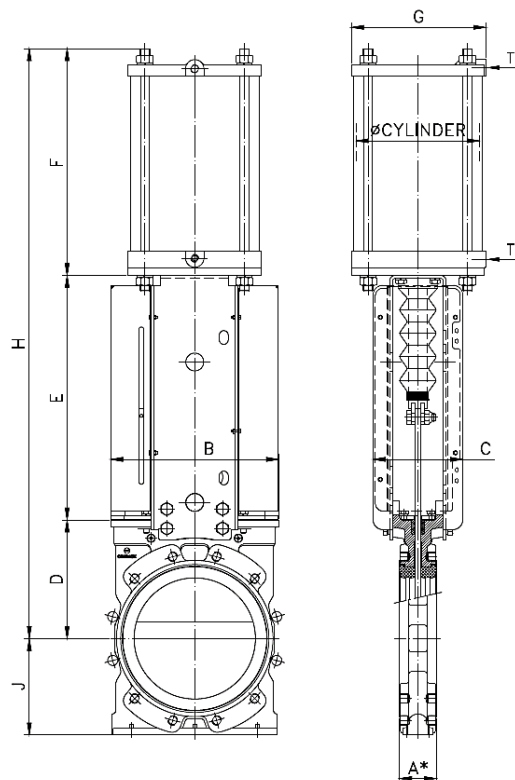
- Partes de aluminio anodizadas
- Partes en inoxidable en opción
- Accionamiento manual de emergencia
- Sistemas de seguridad
- Finales de carrera

• Instrumentación: (bajo consulta)

- Posicionadores
- Reguladores de caudal
- Electroválvulas

- Grupo de tratamiento de aire

• Nota: para garantizar el correcto funcionamiento del cilindro neumático para las presiones del catálogo se necesitan 6 bar de presión de alimentación. Para presiones inferiores consultar nuestro departamento técnico



DN	ØCIL.	TM	A1*	A2*	B	C	D	E	F	G	H	J
50	C100/80	1/4"	54	60	144	100	105	211	200	115	516	63
65	C100/95	1/4"	54	60	164	100	115	221	214	115	550	70
80	C125/110	1/4"	57	63	179	100	124	257	240	140	621	90
100	C125/130	1/4"	57	63	171	107	140	270	258	140	668	100
125	C160/160	1/4"	63,5	69	200	107	150	369	298	175	817	122
150	C160/185	1/4"	63,5	69	238	107	175	395	323	175	893	129
200	C200/240	3/8"	76	83	291	165	205	464	398	220	1067	164
250	C250/290	3/8"	76	83	346	185	245	505	470	277	1220	199
300	C300/345	1/2"	82,5	90	398	250	280	656	538	335	1473	231
350	C350/395	3/4"	82,5	90	450	290	325	712	650	444	1687	257
400	C350/450	3/4"	95	102	511	290	350	769	705	444	1824	291
450	C400/500	3/4"	95,5	103	564	290	420	838	767	515	2025	317
500	C400/560	3/4"	121	129	623	290	462	897	839	515	2198	345
600	C400/655	3/4"	121	129	730	290	510	989	921	515	2420	413

A1*: entrecaras con válvula instalada

A2*: dimensión mínima requerida para su instalación

Se reserva el derecho de modificar los datos en cualquier momento según su criterio y sin aviso previo.

OBX 10/22

ORBINOX S.A. Pol. Ind. s/n-20270 ANOETA (Spain) Tel.: +34 943 698030 - Fax: +34 943 653066 e-mail:orbinox@orbinox.com www.orbinox.com

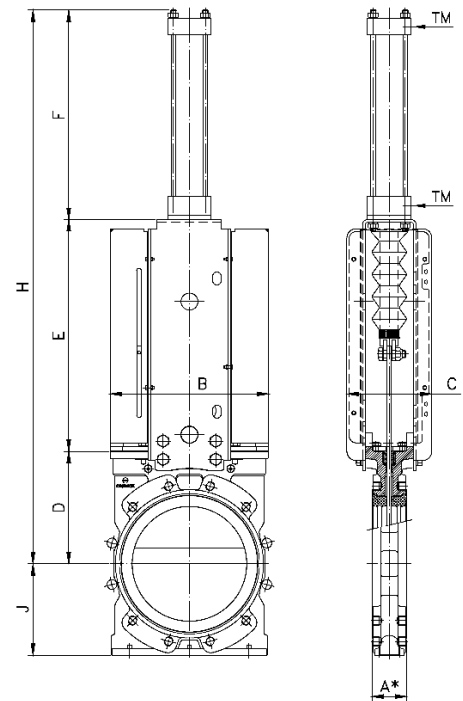
ORBINOX CANADA, ORBINOX USA, ORBINOX BRAZIL, ORBINOX CHILE, ORBINOX PERU, ORBINOX SPAIN, ORBINOX UK, ORBINOX FRANCE, ORBINOX GERMANY, ORBINOX INDIA, ORBINOX CHINA, ORBINOX S.E.A.

Rev.16

VG_8

HIDRÁULICA

- El accionamiento hidráulico consta de un cilindro de doble efecto en concordancia con la norma constructiva ISO 6020/2
- Disponible de DN 50 a DN 900 con fuelle en PVC
- Presión hidráulica: 100 bar
- Presión máxima hidráulica: 160 bar
- Opciones:
 - Sistema de bloqueo de tajadera
 - Indicadores de presión: mecánicos e inductivos
 - Transductores de posición
 - Grupos hidráulicos
 - Armarios eléctricos



DN	ØCIL.	TM	A1*	A2*	B	C	D	E	F	H	J
50	C32/80	1/4"	54	60	144	100	105	211	223	539	63
65	C32/95	1/4"	54	60	164	100	115	221	238	574	70
80	C32/110	1/4"	57	63	179	100	124	257	253	634	90
100	C32/130	1/4"	57	63	171	107	140	270	273	683	100
125	C32/160	1/4"	63,5	69	200	107	150	369	303	822	122
150	C40/185	3/8"	63,5	69	238	107	175	395	355	925	129
200	C50/240	1/2"	76	83	291	165	205	464	413	1082	164
250	C63/290	1/2"	76	83	346	185	245	505	468	1218	199
300	C80/345	3/4"	82,5	90	398	250	280	656	544	1480	231
350	C80/395	3/4"	82,5	90	450	290	325	712	594	1631	257
400	C80/450	3/4"	95	102	511	290	350	769	649	1768	291
450	C100/500	3/4"	95,5	103	564	290	420	838	710	1968	317
500	C100/560	3/4"	121	129	623	290	462	897	771	2130	345
600	C125/653	1"	121	129	730	290	510	989	853	2352	413
700	C100/765	3/4"	181	190	845	320	575	1100	976	2651	475
750	C100/815	3/4"	187	195	920	320	605	1150	1026	2781	500
800	C125/870	1"	206	214	1008	320	655	1205	1110	2970	550
900	C125/975	1"	225,5	234	1105	320	705	1310	1215	3230	620

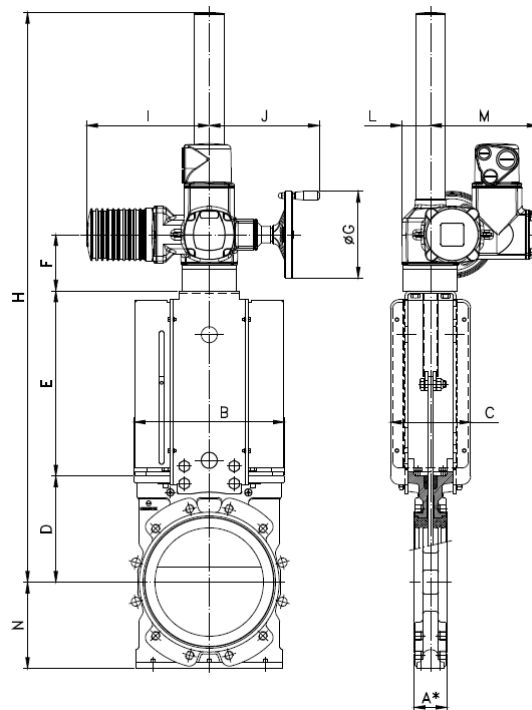
A1*: entrecaras con válvula instalada

A2*: dimensión mínima requerida para su instalación

Se reserva el derecho de modificar los datos en cualquier momento según su criterio y sin aviso previo.

ACTUADOR ELECTRICO (husillo ascendente)

- Accionamiento automático, compuesto por:
 - Motor eléctrico
 - Puente soporte motor
(bridas normalizadas según ISO 5210/DIN 3338)
- El motor eléctrico estándar consta de:
 - Volante manual de emergencia
 - Finales de carrera (abierto/cerrado)
 - Limitadores de par
- Disponible de DN 50 a DN 900
- Posibilidad de diferentes tipos y marcas según las necesidades del cliente
- Opciones (otras bajo consulta):
 - Sistema de bloqueo de tajadera
 - Fuelle en PVC



DN	A1*	A2*	B	C	D	E	F	ØG	H	I	J	L	M	N
50	54	60	144	100	105	145	143	160	603	265	249	62	238	63
65	54	60	164	100	115	160	143	160	628	265	249	62	238	70
80	57	63	179	100	124	185	143	160	662	265	249	62	238	90
100	57	63	171	107	140	195	143	160	688	265	249	62	238	100
125	63,5	69	200	107	150	235	143	160	1100	265	249	62	238	122
150	63,5	69	238	107	175	260	143	160	1158	265	249	62	238	129
200	76	83	291	165	205	330	155	200	1272	283	254	65	248	164
250	76	83	346	185	245	405	155	200	1387	283	254	65	248	199
300	82,5	90	398	250	280	462	155	200	1454	283	254	65	248	231
350	82,5	90	450	290	325	520	158	315	1602	389	336	90	286	257
400	95	102	511	290	350	580	158	315	1690	389	336	90	286	291
450	95,5	103	564	290	420	645	158	409	1822	389	336	90	286	317
500	121	129	623	290	462	705	158	400	1925	389	339	90	286	345
600	121	129	730	290	510	804	158	500	2120	430	365	115	303	413
700	181	190	845	320	575	935	158	400	2770	389	339	90	286	475
750	187	195	920	320	605	967	190	500	2880	430	365	115	303	500
800	206	214	1008	320	655	1078	190	500	3035	430	365	115	303	550
900	225,5	234	1105	320	705	1170	190	500	3180	430	365	115	303	620



A1*: entrecaras con válvula instalada

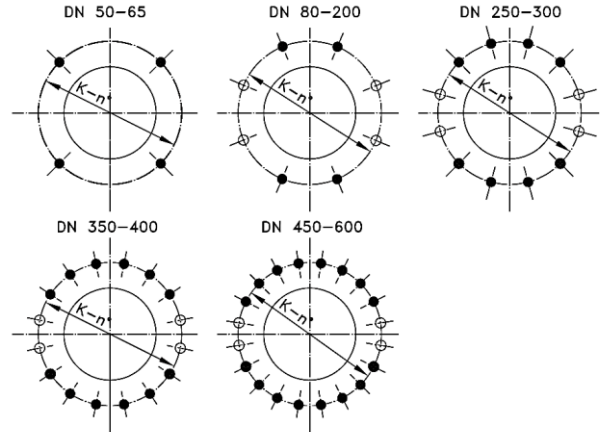
A2*: dimensión mínima requerida para su instalación

Se reserva el derecho de modificar los datos en cualquier momento según su criterio y sin aviso previo.

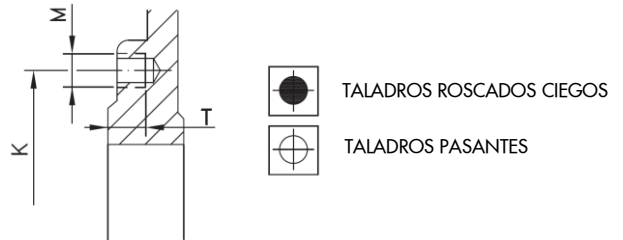
INFORMACIÓN SOBRE DIMENSIONES DE BRIDAS

EN 1092 PN10



DN	K	nº	M	T	 
50	125	4	M-16	10	4 - 0
65*	145	4	M-16	12	4 - 0
80	160	8	M-16	12	4 - 4
100	180	8	M-16	12	4 - 4
125	210	8	M-16	14	4 - 4
150	240	8	M-20	14	4 - 4
200	295	8	M-20	16	4 - 4
250	350	12	M-20	16	8 - 4
300	400	12	M-20	20	8 - 4
350	460	16	M-20	20	12 - 4
400	515	16	M-24	20	12 - 4
450	565	20	M-24	20	16 - 4
500	620	20	M-24	25	16 - 4
600	725	20	M-27	24	16 - 4



* El taladrado de brida DN-65 PN10/16 según EN1092 puede ser de 4 o 8 taladros. Los diseños ORBINOX DN-65 PN10/16 llevan 4 taladros



ASME B16.5, clase 150

DN	K	nº	M	T	 
2"	4 3/4"	4	5/8" - 11 UNC	3/8"	4 - 0
2 1/2"	5 1/2"	4	5/8" - 11 UNC	1/2"	4 - 0
3"	6"	4	5/8" - 11 UNC	1/2"	4 - 4
4"	7 1/2"	8	5/8" - 11 UNC	1/2"	4 - 4
5"	8 1/2"	8	3/4" - 10 UNC	9/16"	4 - 4
6"	9 1/2"	8	3/4" - 10 UNC	9/16"	4 - 4
8"	11 3/4"	8	3/4" - 10 UNC	5/8"	4 - 4
10"	14 1/4"	12	7/8" - 9 UNC	5/8"	8 - 4
12"	17"	12	7/8" - 9 UNC	3/4"	8 - 4
14"	18 3/4"	12	1" - 8 UNC	3/4"	8 - 4
16"	21 1/4"	16	1" - 8 UNC	3/4"	12 - 4
18"	22 3/4"	16	1 1/8" - 7 UNC	3/4"	12 - 4
20"	25"	20	1 1/8" - 7 UNC	15/16"	16 - 4
24"	29 1/2"	20	1 1/4" - 7 UNC	15/16"	16 - 4

