

Modelo WG

VÁLVULA DE GUILLOTINA CON MANGONES DE GOMA

El modelo WG es una válvula bidireccional con bridas completas, dotada de dos mangones de goma con alma metálica desarrollada para su utilización en el manejo de fluidos abrasivos (pulpas, lodos,...) y de aplicación principal en los sectores:

- Minero
- Químico
- Energético
- Tratamiento de aguas
- etc

Tamaños (mm)

DN 50 a DN 1000
DN superiores bajo consulta

Presiones y temperaturas

DN 50 a 400: 10 bar
DN 450 a 600: 6 bar o 10 bar ¹
DN 650 a 1000: 5 bar o 10 bar ¹
Consultar para mayores presiones y/o diámetros
¹ Tajadera duplex para 10 bar

GJS 400: -10°C / 80°C
CF8M: -20°C / 80°C

Bridas estándar

EN 1092 PN10
ASME B16.5 (clase 150)
Otras bridas bajo consulta

Directivas

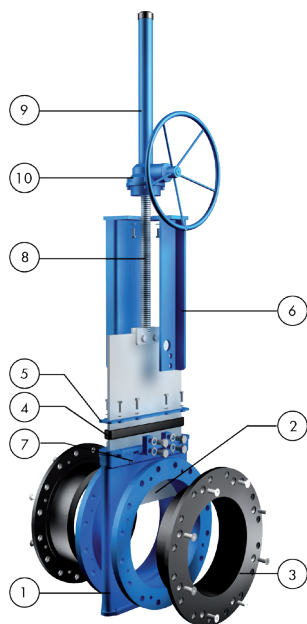
Para las Directivas UE y otros Certificados, consultar el documento: Cumplimiento de Directivas y Certificados - Válvulas de Guillotina -Catálogos y Datasheets

Pruebas

Todas las válvulas ORBINOX se prueban según norma EN-12266-1 antes de ser enviadas



LISTA DE COMPONENTES ESTÁNDAR



Componente	Materiales
1 Cuerpo	Nodular A536 (60-40-18) / 0.7040 / EN-GJS400
2 Tajadera	AISI 304 / AISI 316
3 Mangones	Caucho Natural / EPDM
4 Empaquetadura	EPDM
5 Prensaestopa	A570 GR.40 / 1.0044 con recubrimiento de Epoxy
6 Puente	A570 GR.40 / 1.0044 con recubrimiento de Epoxy
7 Engrasador	Acero al carbono zincado
8 Husillo	Acero inoxidable
9 Caperuza	A570 GR.40 / 1.0044 con recubrimiento de Epoxy
10 Reductor	-

CARACTERÍSTICAS DE DISEÑO

Cuerpo

Monobloc de fundición con bridas completas y con nervaduras de refuerzo en diámetros superiores para una gran robustez del cuerpo. Guiado permanente de la tajadera. Incluye engrasadores para lubricar la tajadera y así mejorar el deslizamiento de la misma entre los mangones. Además, su diseño permite el drenaje en la parte inferior del cuerpo, donde se puede instalar una tapa o un registro de limpieza. Durante la operación, una pequeña cantidad de fluido escapa entre los mangones hacia la parte inferior del cuerpo, limpiando el interior del cuerpo y asegurando un movimiento sin interferencias de la tajadera

Tajadera

De acero inoxidable, pulida por ambos lados y de forma rectangular, está terminada en forma de filo. Además de evitar agarrotamientos y daños en los asientos, este diseño permite un óptimo corte del fluido. Bajo consulta, se puede cambiar el material permitiendo así mayores presiones de trabajo

Mangones de goma

El asiento se compone de dos mangones de alta resistencia y durabilidad, fabricados de caucho natural con alma metálica. Su diseño permite la máxima flexibilidad al paso de la tajadera, minimizando el esfuerzo necesario para su operación. En la posición abierta, los mangones están en permanente contacto entre sí, asegurando un paso total, no hay cavidades en el asiento que puedan producir acumulaciones y el fluido no entra en contacto con las partes metálicas de la válvula. Este diseño permite sustituir fácilmente mangones deteriorados

Empaquetadura

En EPDM, elimina las posibles fugas al exterior a la vez que minimiza la necesidad de mantenimiento de las tradicionales empaquetaduras. En combinación con los engrasadores garantizan el óptimo funcionamiento de la tajadera

Husillo

De acero inoxidable lo que le confiere una alta resistencia a la corrosión y una larga vida. La caperuza de protección, además de la seguridad que incorpora a la válvula, impide la entrada de suciedad

Soporte de accionamiento o puente

De acero (o de inoxidable bajo consulta), recubierto de Epoxy, su robusto diseño le confiere una gran rigidez, soportando las condiciones de operación más adversas

Recubrimiento de Epoxy

Los componentes de H² F² y de acero al carbono van recubiertas de una capa de Epoxy con color estándar ORBINOX azul RAL-5015, depositada por proceso electrostático, que da a las válvulas una gran resistencia a la corrosión y un excelente acabado superficial

Protecciones de seguridad para la tajadera

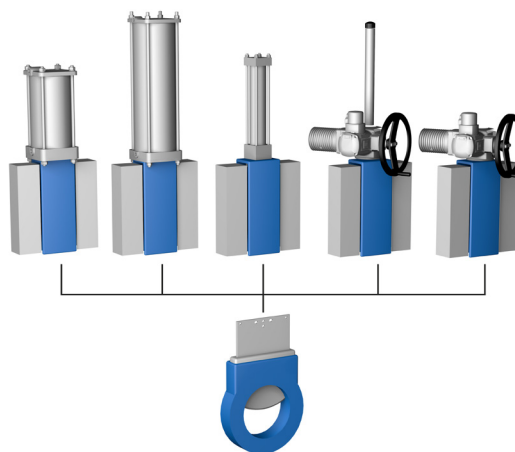
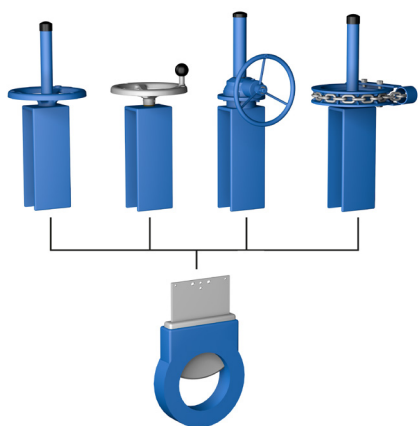
Siguiendo la normativa europea de seguridad (marcado "CE"), las válvulas automáticas de ORBINOX incorporan unas protecciones metálicas en el recorrido de la tajadera para evitar que ningún cuerpo u objeto pueda ser accidentalmente atrapado o arrastrado

Accionamientos

ORBINOX ofrece una gama completa de accionamientos manuales, neumáticos, eléctricos e hidráulicos

Manual HA Manual HNA Reductor Volante-cadena

Neumático Neumático Hidráulico Eléctrico HA Eléctrico HNA
Accto. Doble Accto. Simple



OTRAS OPCIONES

Registro de limpieza (Fig. 1 y 2)

Existe la posibilidad de dos tipos de registro de limpieza para instalarlos en la parte inferior, donde se recoge de una forma periódica o continua los sólidos evacuados por la tajadera durante las maniobras de la válvula. Estos registros deben estar siempre conectados a un desagüe.



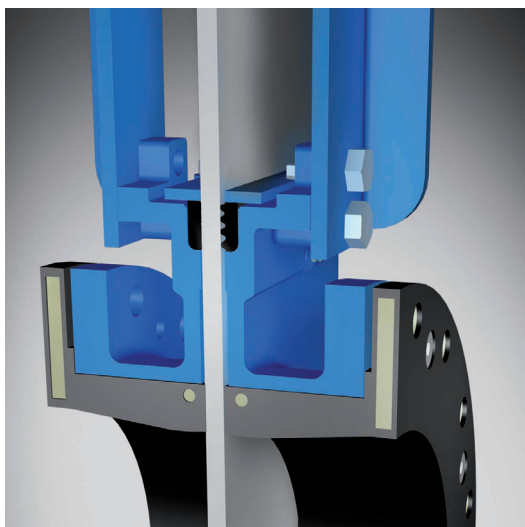
(Fig. 1) Tapa



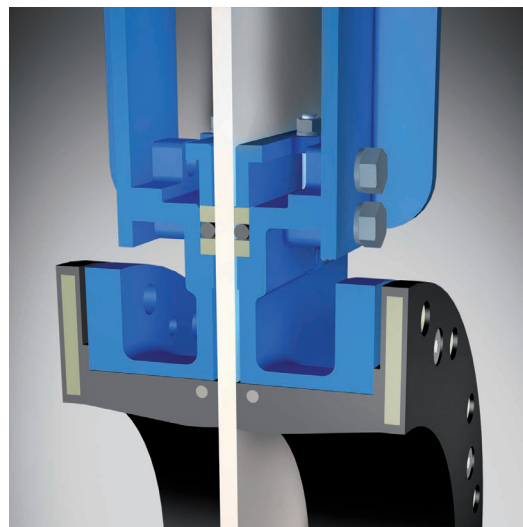
(Fig. 2) Diseño tubular

Empaquetadura estanca convencional (Fig. 3 y 4)

El diseño de la válvula WG permite la utilización de la empaquetadura estanca convencional con su prensaestopa, garantizando una estanqueidad total a la máxima presión de diseño.



(Fig. 3) Empaquetadura estándar



(Fig. 4) Opcional: empaquetadura estanca convencional

Otros materiales metálicos

Fundición nodular, acero al carbono, aceros inoxidables especiales (Duplex,...), aleaciones especiales (254SMO, Hastelloys,...), etc.

Fabricación Mecanosoldada

ORBINOX diseña, fabrica y suministra válvulas especiales mecosoldadas para condiciones especiales de proceso (grandes tamaños y/o altas presiones)

Tratamientos superficiales

Dependiendo de la aplicación de la válvula y de la instalación final, surge a menudo la necesidad de endurecer, proteger, revestir o "placar" alguno de los componentes de la válvula. En ORBINOX ofrecemos la posibilidad de aplicar tratamientos a diferentes componentes de la válvula, obteniendo así una mejora en sus características frente a la abrasión (Stellite, poliuretano,...), la corrosión (Halar, Rilsan, galvanizado,...), y la adherencia (pulido, PTFE, ...)

OTRAS OPCIONES

Dispositivos de bloqueo (Fig. 5)

La válvula puede diseñarse con un sistema de pasador de bloqueo para bloquear la tajadera en situaciones de emergencia o para operaciones de mantenimiento

Insuflaciones (Fig. 6)

Situadas en las guías y cierres de la tajadera permiten limpiar las partículas que se han depositado y que pueden obstruir el recorrido de la tajadera. Dependiendo del proceso, se puede insuflar aire, líquido e incluso vapor

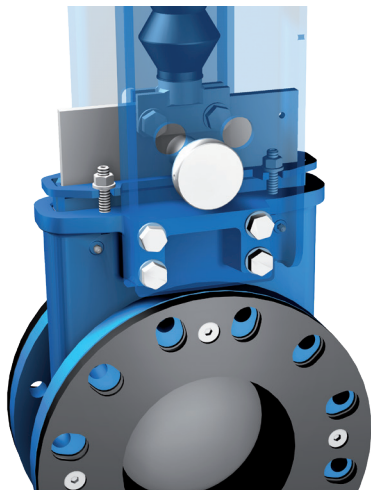


Fig.5

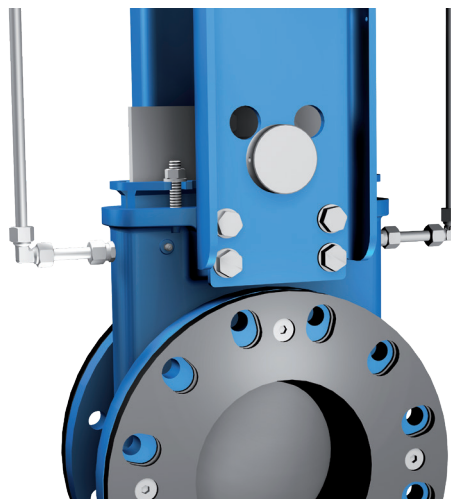


Fig.6

Accionamientos manuales de emergencia (Fig.7)

Los accionamientos neumáticos y eléctricos pueden equiparse con volantes manuales para accionarlos manualmente en situaciones de emergencia en operaciones de mantenimiento

Columnas de maniobra y extensiones (Fig.8)

Hay disponibles extensiones para el funcionamiento de las válvulas cuando éstas se instalan en posiciones por debajo del nivel de funcionamiento, incluidos soportes de pared y diferentes tipos de pedestales para actuadores



Fig.7



Fig.8

Accesorios para la automatización de válvulas neumáticas

Finales de carrera y detectores de proximidad, electroválvulas, posicionadores, reguladores de caudal, unidades de filtrado de aire, silenciadores, cajas de conexiones

TIPOS DE ASIENTO/JUNTA

Material	T. Máx. (°C)	Aplicaciones
Caucho Natural (NR)	75	General
EPDM (E)	120	Ácidos y aceites no minerales
Clorobutil	125	Altas temperaturas
NBR (N)	90	Hidrocarburos/Aceites/Grasas
FKM-FPM (V)	150	Altas temp., aceite caliente, muchos productos químicos

Todos ellos van reforzados con alma metálica. Para otras temperaturas y/o aplicaciones consultar con nuestro departamento técnico.

Las condiciones de operación a temperaturas muy bajas pueden diferir de las condiciones de temperatura mínima absoluta soportadas por estas calidades de goma. Por favor, contacte con nuestro departamento técnico para más información

TIPOS DE EMPAQUETADURA

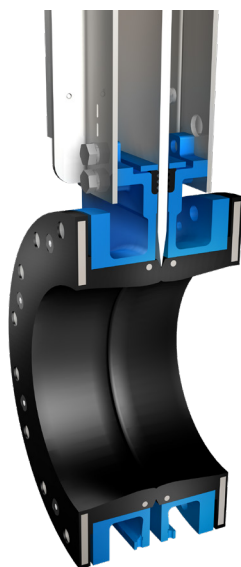
Material	T. Máx. (°C)
EPDM (E)	120
Fibra Sintética Teflonada (ST)	250

CONFIGURACIÓN/DISEÑO DE CIERRES

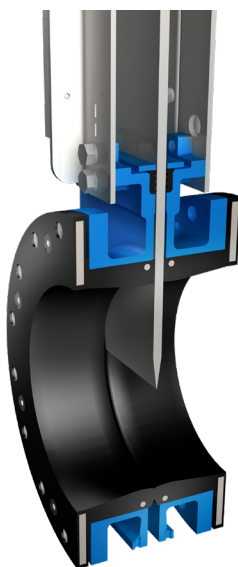
Tipo	Características
------	-----------------

Mangones de goma

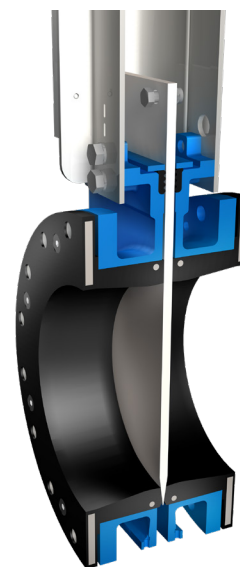
El cierre de la válvula WG se realiza por medio de sus dos característicos mangones de material elastomérico de alta resistencia, que consiguen una estanqueidad tanto contra las bridas como entre ellos. Los mangones incluyen alma metálica, el cual proporciona una elevada resistencia en las condiciones de operación y presiones más exigentes.



ABIERTO



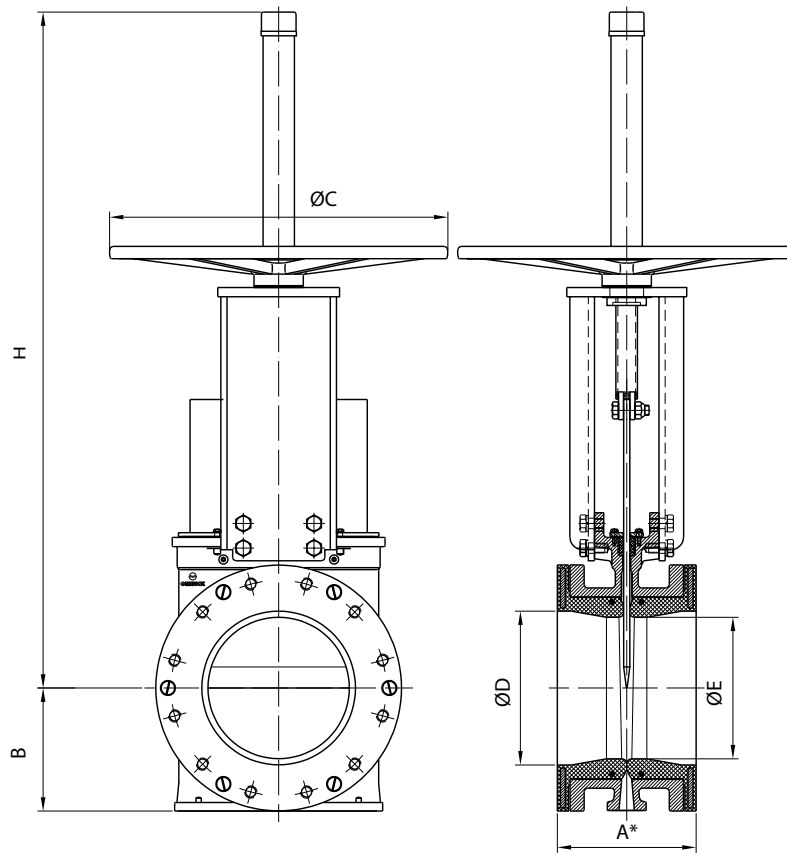
INTERMEDIO



CERRADO

VOLANTE HUSILLO ASCENDENTE

Actuador manual estándar, disponible de DN 50 a DN 200 (mayores bajo consulta) y recomendado con reductor a partir de DN 200

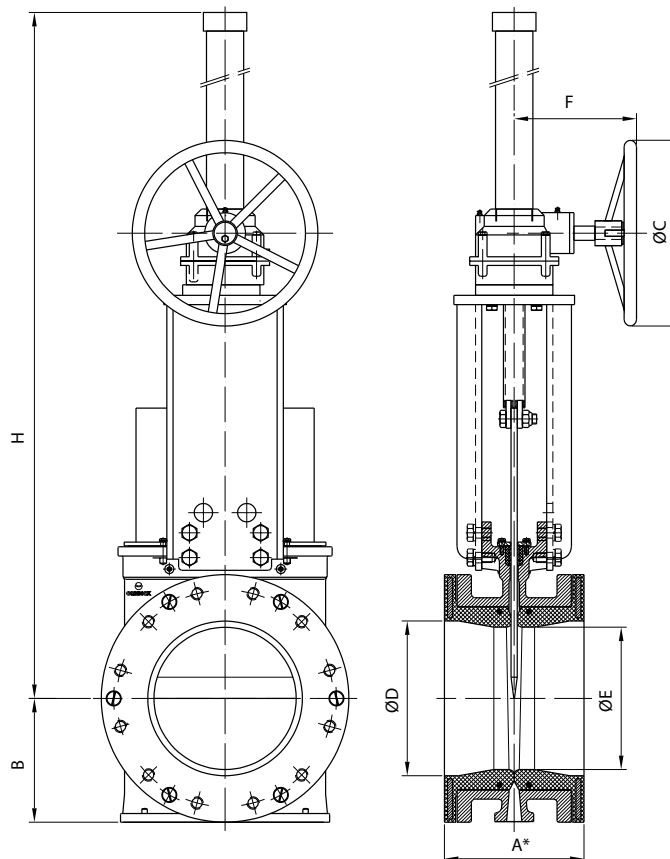


DN	A1 *	A2 *	B	$\varnothing C$	H	$\varnothing D$	$\varnothing E$	Peso (Kg.)
50	165	172	85	225	460	50	45	20
65	175	183	96	225	495	72	62	23
80	175	183	96	225	495	72	62	23
100	175	183	115	310	645	100	85	31
125	178	183	130	310	715	121	110	40
150	178	183	141	310	745	148	137	43
200	184	192	173	410	945	197	175	67

A1*: entrecaras con válvula instalada A2*: dimensión mínima requerida para su instalación

REDUCTOR

Recomendado para válvulas de más de DN 200



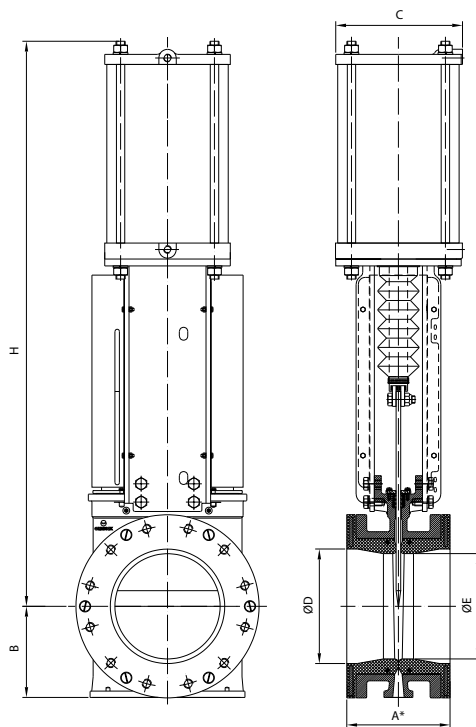
DN	A1 *	A2 *	B	ØC	F	H	ØD	ØE	Peso (Kg)
200	184	192	173	300	200	1040	197	175	83
250	225,5	233	204	300	200	1060	250	230	113
300	257	264	244	300	200	1460	292	273	165
350	257	264	268	450	220	1530	337	318	222
400	279,5	287	300	450	220	1640	375	356	275
450	311	319	320	450	220	1750	425	378	332
500	359	367	359	650	288	1930	470	420	444
600	371,5	380	422	650	288	2425	585	539	-
650	378	388	475	650	288	2615	635	597	-
700	378	388	475	650	288	2615	635	597	-
750	395,5	405	532	650	288	2730	737	680	-
800	470	480	560	650	288	2880	788	719	-
850	470	480	560	650	288	2880	788	719	-
900	470	480	633	650	288	3010	889	810	-
1000	536	546	672	1000	465	3200	990	920	-

A1*: entrecaras con válvula instalada A2*: dimensión mínima requerida para su instalación

CILINDRO NEUMÁTICO

Con un cilindro neumático de doble efecto como configuración estándar, está disponible en tamaños de DN 50 a DN 600. Cilindros neumáticos de simple efecto, accionamientos manuales de emergencia, sistemas de seguridad, así como con una amplia variedad de accesorios neumáticos para la automatización de válvulas también disponibles. Accionamiento dimensionado para una presión de alimentación de 6 bar, para más información consulte el Catálogo de Soluciones Neumáticas ORBINOX.

Para válvulas instaladas en posición horizontal, se recomiendan soportes del actuador a la estructura de la planta



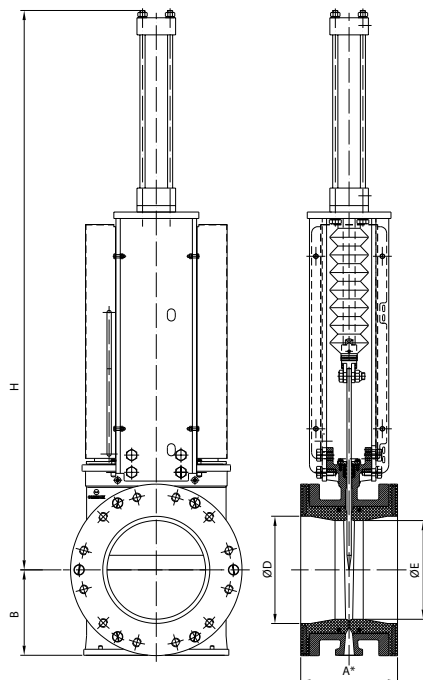
DN	A1 *	A2 *	B	C	H	ØD	ØE	Conex.	Peso (Kg)
50	165	172	85	115	531	50	45	1/4" G	23
65	175	183	96	115	621	72	62	1/4" G	26
80	175	183	96	140	621	72	62	1/4" G	28
100	175	183	115	140	668	100	85	1/4" G	33
125	178	183	130	175	832	121	110	1/4" G	48
150	178	183	141	175	893	148	137	1/4" G	52
200	184	192	173	220	1067	197	175	3/8" G	83
250	225,5	233	204	277	1220	250	230	3/8" G	130
300	257	264	244	335	1474	292	273	1/2" G	213
350	257	264	268	444	1687	337	318	3/4" G	285
400	279,5	287	300	444	1824	375	356	3/4" G	339
450	311	319	320	515	2025	425	378	3/4" G	431
500	359	367	359	515	2198	470	420	3/4" G	533
600	371,5	380	422	515	2420	585	539	3/4" G	-

A1*: entrecaras con válvula instalada A2*: dimensión mínima requerida para su instalación

ACCIONAMIENTO HIDRAÚLICO

Con un cilindro neumático de doble efecto en concordancia con la norma constructiva ISO 6020/2 como configuración estándar, está disponible en tamaños de DN 50 a DN 1000 con fuelle en PVC. Sistema de bloqueo de tajadera, indicadores de presión (mecánicos e inductivos), transductores de posición, grupos hidráulicos y armarios eléctricos opcionales.

Presión hidráulica: 100 bar y presión máxima hidráulica: 160 bar



DN	A1 *	A2 *	B	H	ØD	ØE	Conex.
50	165	172	85	555	50	45	1/4" G
65	175	183	96	634	72	62	1/4" G
80	175	183	96	634	72	62	1/4" G
100	175	183	115	683	100	85	1/4" G
125	178	183	130	837	121	110	1/4" G
150	178	183	141	925	148	137	3/8" G
200	184	192	173	1082	197	175	1/2" G
250	225,5	233	204	1218	250	230	1/2" G
300	257	264	244	1480	292	273	3/4" G
350	257	264	268	1631	337	318	3/4" G
400	279,5	287	300	1768	375	356	3/4" G
450	311	319	320	1968	425	378	3/4" G
500	359	367	359	2130	470	420	3/4" G
600	371,5	380	422	2352	585	539	1" G
650	378	388	475	2651	635	597	3/4" G
700	378	388	475	2651	635	597	3/4" G
750	395,5	405	532	2964	737	680	3/4" G
800	470	480	560	2970	788	719	1" G
850	470	480	560	2970	788	719	1" G
900	470	480	633	3569	889	810	1" G
1000	536	546	672	3400	990	920	1" G

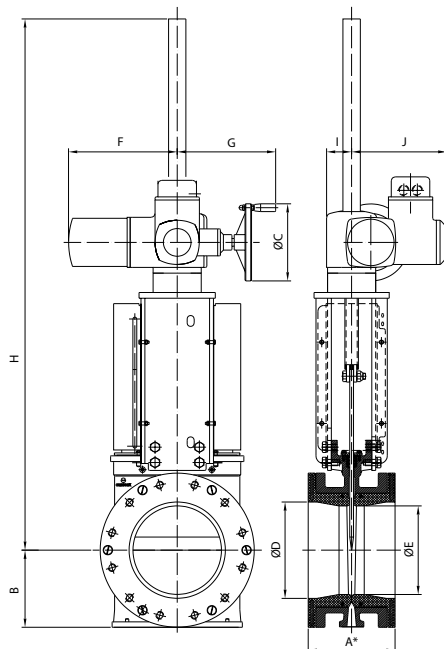
A1*: entrecaras con válvula instalada A2*: dimensión mínima requerida para su instalación

ACTUADOR ELÉCTRICO HUSILLO ASCENDENTE

Diseñada con un puente soporte para el actuador según ISO 5210 / DIN 3338 como estándar, está disponible desde DN 50 hasta DN 1000, tanto para configuraciones de husillo ascendente como de husillo no ascendente y con soluciones de volante manual de emergencia.

Amplia gama de marcas de actuadores eléctricos disponibles.

Para válvulas instaladas en posición horizontal, se recomienda soportar desde el actuador a la estructura de la planta



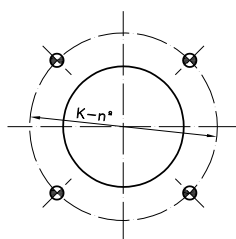
DN	A1 *	A2 *	B	ØC	H	F	G	I	J	ØD	ØE
50	165	172	85	160	618	265	249	62	238	50	45
65	175	183	96	160	662	265	249	62	238	72	62
80	175	183	96	160	662	265	249	62	238	72	62
100	175	183	115	160	688	265	249	62	238	100	85
125	178	183	130	160	1115	265	249	62	238	121	110
150	178	183	141	160	1158	265	249	62	238	148	137
200	184	192	173	200	1272	283	254	65	248	197	175
250	225,5	233	204	200	1387	283	254	65	248	250	230
300	257	264	244	200	1454	283	254	65	248	292	273
350	257	264	268	315	1602	389	336	90	286	337	318
400	279,5	287	300	315	1690	389	336	90	286	375	356
450	311	319	320	409	1822	389	336	90	286	425	378
500	359	367	359	400	1925	389	339	90	286	470	420
600	371,5	380	422	500	2120	430	365	115	303	585	539
650	378	388	475	400	2770	389	339	90	286	635	597
700	378	388	475	400	2770	389	339	90	286	635	597
750	395,5	405	532	500	2880	430	365	115	303	737	680
800	470	480	560	500	3035	430	365	115	303	788	719
850	470	480	560	500	3035	430	365	115	303	788	719
900	470	480	633	500	3180	430	365	115	303	889	810
1000	536	546	672	500	3300	430	365	115	303	990	920

A1*: entrecaras con válvula instalada A2*: dimensión mínima requerida para su instalación

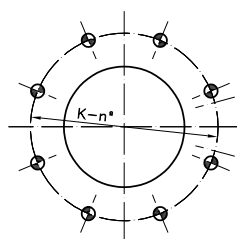
INFORMACIÓN SOBRE DIMENSIONES DE BRIDAS EN-1092 PN10

DN	K	n°	M	T	
50	125	4	M-16	36	4
65*	145	4	M-16	39	4
80	160	8	M-16	39	8
100	180	8	M-16	39	8
125	210	8	M-16	41	8
150	240	8	M-20	41	8
200	295	8	M-20	41	8
250	350	12	M-20	46	12
300	400	12	M-20	52	12
350	460	16	M-20	57	16
400	515	16	M-24	61	16
450	565	20	M-24	61	20
500	620	20	M-24	67	20
600	725	20	M-27	72	20
700	840	24	M-27	73	24
800	950	24	M-30	82	24
900	1050	28	M-30	91	28
1000	1380	28	M-33	91	28

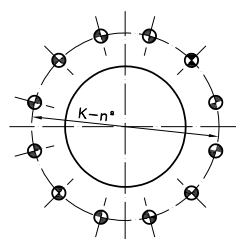
*El taladrado de brida DN 65 PN10/16 según EN-1092 puede ser de 4 o 8 taladros. Los diseños ORBINOX DN 65 PN10/16 llevan 4 taladros



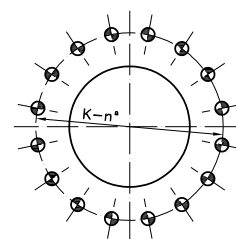
DN 50-65



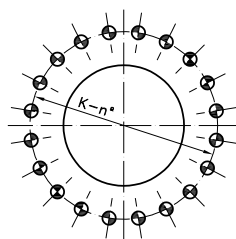
DN 80-200



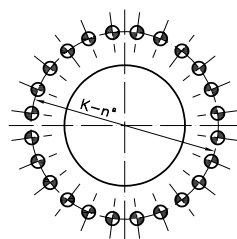
DN 250-300



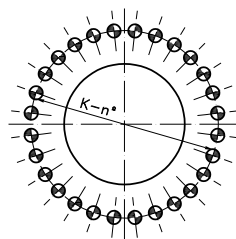
DN 350-400



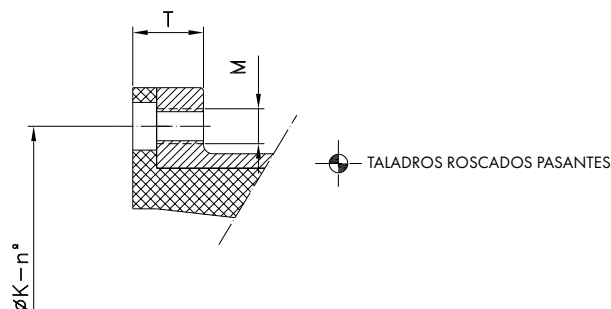
DN 450-600



DN 700-800



DN 900-1000



INFORMACIÓN SOBRE DIMENSIONES DE BRIDAS ASME B16.5, CLASE 150*

DN	K	n°	M	T	
2"	4 3/4"	4	5/8" - 11 UNC	1 1/4"	4
2 1/2"	5 1/2"	4	5/8" - 11 UNC	1 1/2"	4
3"	6"	4	5/8" - 11 UNC	1 1/2"	4
4"	7 1/2"	8	5/8" - 11 UNC	1 1/2"	8
5"	8 1/2"	8	3/4" - 10 UNC	1 1/2"	8
6"	9 1/2"	8	3/4" - 10 UNC	1 1/2"	8
8"	11 3/4"	8	3/4" - 10 UNC	1 1/2"	8
10"	14 1/4"	12	7/8" - 9 UNC	1 3/4"	12
12"	17"	12	7/8" - 9 UNC	2"	12
14"	18 3/4"	12	1" - 8 UNC	2 1/4"	12
16"	21 1/4"	16	1" - 8 UNC	2 1/4"	16
18"	22 3/4"	16	1 1/8" - 7 UNC	2 1/4"	16
20"	25"	20	1 1/8" - 7 UNC	2 1/2"	20
24"	29 1/2"	20	1 1/4" - 7 UNC	2 3/4"	20
26"	31 3/4"	24	1 1/4" - 7 UNC	2 3/4"	24
28"	34"	28	1 1/4" - 7 UNC	2 3/4"	28
30"	36"	28	1 1/4" - 7 UNC	3"	28
32"	38 1/2"	28	1 1/2" - 6 UNC	3 1/4"	28
34"	40 1/2"	32	1 1/2" - 6 UNC	3 1/4"	32
36"	42 3/4"	32	1 1/2" - 6 UNC	3 1/2"	32
40"	47 1/4"	36	1 1/2" - 6 UNC	3 1/2"	36

* A partir de NPS 24 se sigue la norma ASME B16.47 Series A (clase 150)

